

股票代碼：6603



**富強鑫精密工業股份有限公司**  
Fu Chun Shin Machinery Manufacture Co., Ltd.

A faint, pixelated world map in shades of gray serves as a background for the central text.

**中華民國一一二年度**  
**年 報**

本年報查詢網址：

一、公開資訊觀測站網址：<http://mops.twse.com.tw/mops/web/index>

二、本公司網址：<http://www.fcs.com.tw/>

中 華 民 國 一 一 三 年 四 月 三 十 日 刊 印

一、本公司發言人及代理發言人姓名、職稱、聯絡電話及電子郵件信箱：

1. 發 言 人：張銀鶯  
職 稱：董事長特助  
電 話：(06)5950688  
電子郵件信箱：[ying@fcs.com.tw](mailto:ying@fcs.com.tw)
2. 代 理 發 言 人：劉崇敬  
職 稱：財務部經理  
電 話：(06)5950688  
電子郵件信箱：[fcs1933@fcs.com.tw](mailto:fcs1933@fcs.com.tw)

二、總公司、分公司、工廠之地址及電話

1. 總公司  
地 址：台南市關廟區埤頭里保東路 269 號  
電 話：(06) 5950688
2. 分公司：無
3. 工 廠  
地 址：台南市關廟區埤頭里保東路 269 號  
電 話：(06) 5950688

三、股票過戶機構之名稱、地址、網址及電話

- 名 稱：中國信託商業銀行股份有限公司代理部  
地 址：臺北市中正區重慶南路一段 83 號 5 樓  
網 址：<https://www.ctbcbank.com>  
電 話：(02) 6636-5566

四、最近年度財務報告簽證會計師姓名、事務所名稱、地址、網址及電話

- 會計師：李芳文、胡子仁  
事務所：安永聯合會計師事務所  
地 址：台南市永福路一段 189 號 11 樓  
電 話：(06)2925888  
網 址：<http://www.ey.com/>

五、海外有價證券掛牌買賣之交易場所名稱及查詢該海外有價證券資訊之方式：無。

六、本公司網址：<http://www.fcs.com.tw>

# 目 錄

內 容	頁次
壹、致股東報告書	1
貳、公司簡介	7
一、設立日期	7
二、公司沿革	7
參、公司治理報告	12
一、組織系統	12
二、董事、總經理、副總經理、協理、各部門及分支機構主管 資料	14
三、公司治理運作情形	27
四、會計師公費資訊	62
五、更換會計師資訊	62
六、董事長、總經理、負責財務或會計事務之經理人，最近一 年內曾任職於簽證會計師所屬事務所或其關係企業者	62
七、董事、經理人及持股比例超過百分之十之股東股權移轉及 股權質押變動情形	63
八、持股比例占前十大股東間互為財務會計準則公報第六號關 係人關係資訊	65
九、公司、公司之董事、經理人及公司直接或間接控制之事業 對同一轉投資事業之持股，並合併計算綜合持股比率	66
肆、募資情形	68
一、資本及股份	68
二、公司債之辦理情形	77
三、特別股之辦理情形	79
四、海外存託憑證之辦理情形	79
五、員工認股權憑證之辦理情形	79
六、限制員工權利新股之辦理情形	79
七、併購或受讓他公司股份發行新股之辦理情形	79
八、資金運用計劃執行情形	79

伍、營運概況	80
一、業務內容	80
二、市場及產銷概況	93
三、從業員工	104
四、環保支出資訊	104
五、勞資關係	105
六、資通安全管理	107
七、重要契約	110
陸、財務概況	112
一、最近五年度簡明資產負債表及損益表及會計師姓名與查核 意見	112
二、最近五年度財務分析	116
三、最近年度財務報告之審計委員會審查報告	119
四、最近年度經會計師查核簽證之母子公司合併財務報告	120
五、最近年度經會計師查核簽證之個體財務報告	120
六、公司及關係企業如有發生財務週轉困難情事其對公司財務 狀況之影響	120
柒、財務狀況及財務績效之檢討分析與風險事項	121
一、財務狀況	121
二、經營結果	122
三、現金流量	123
四、最近年度重大資本支出對財務業務之影響	124
五、最近年度轉投資政策、其獲利或虧損之主要原因、改善計 畫及未來一年投資計畫	125
六、風險事項之評估分析	125
七、其他重要事項	128
捌、特別記載事項	129
一、關係企業相關資料	129
二、私募有價證券辦理情形	137
三、子公司持有或處分本公司股票情形	137
四、其他必要補充說明事項	137
玖、對股東權益或證券價格有重大影響之事項	138
附錄一、最近年度經會計師查核簽證之母子公司合併財務報告	139
附錄二、最近年度經會計師查核簽證之個體財務報告	244

## 壹、致股東報告書

各位股東、諸位女士、先生：

大家好！首先謹代表公司全體同仁歡迎各位股東蒞臨股東會指導，並對所有股東們長期支持公司表達誠摯謝意！

回顧 112 年，全球各產業企業因遇大環境不景氣負面因子的干擾，縮減相關擴廠、增產的資本支出投入，也因此對公司整體營運帶來單月營收波動之情形，儘管如此，身為產業景氣風向球的富強鑫來說，受惠於包括汽配業、民用精品、3C 等主要產業客戶，對於公司旗下「全電式塑膠射出成型設備」、「超大型兩板機」和「多色機」等設備訂單的需求大幅提振，且趕於年終歲末如期完工，尤其是汽配產業的客戶拉貨需求更為強烈，助力包括台灣、越南、印度等地區的出貨表現與產能稼動率提升，創造 112 年第四季合併營收達 11.19 億元，季增 16.31%。從 112 年全年度來看，集團多組分射出機銷量突破 545 台，銷售額達新台幣 23.1 億元，締造 112 年全年整體營收達 38.61 億元。

本公司致力推動整體營運成長目標不變，擴增新客戶、設備新技術升級、嚴控各項費用支出、優化設備接單結構、精進產能生產效率等為重要營運策略，近年來成功斬獲包括日系、美系、歐系等新客戶的汽配供應鏈，以及運動產業、食品包裝等不同產業之客戶，整體新客戶下單力道保持良好的成長態勢，尤其在 ESG 永續發展浪潮下，包括食品包裝、3C 和民用精品等產業，明顯對於「全電式塑膠射出成型設備」的訂單需求大幅提升，不僅創造全電式射出機一體化解決方案 112 年全年度業績明顯年增 165.87%，亦從在手訂單的絕對金額來看，全電式射出機一體化解決方案的訂單金額占整體之比重有機會從現行的 5.4% 進一步堆高，帶動富強鑫未來整體營運正向與穩健成長動能。

為順應全球 2050 淨零碳排趨勢和台灣 2050 淨零排放政策，富強鑫在 112 年領先同業成立「綠色創鑫專案小組」，推動以富強鑫為中心廠並協同水平、垂直的供應鏈業者，建立 1+10「低碳塑膠射出生態系」科專計畫，獲得經濟部工業局高度肯定。此專案擬訂射出產業減碳路徑與發展藍圖，內容涵蓋①智慧節能優化②低碳設備及週邊整合③回收料技術開發三大面向切入，建構低碳射出生態系、協助客戶節能減碳的策略，具體行動計畫包括自主碳盤查與減碳技術、整合射出週邊設備節能產線、提升回收料使用、新機節能升級技術和舊機轉型節能方案同時協助既有客戶申請轉型補助，減輕客戶投資負擔之餘，助力其在景氣復甦之前搶占先機，讓企業不再只是擁抱淨零碳排口號，而是針對自身需求找到轉型解方，因此獲得客戶熱烈迴響，進一步帶動機台銷售成績。

展望 113 年，儘管全球通貨膨脹、升息、消費者終端需求疲軟等負面因子猶存，進而影響各產業在資本支出的投入力道與速度，然看好全球各產業積極達成淨零碳排、環保綠能等 ESG 目標的浪潮，以及智慧製造、工業 4.0 等趨勢催升，又加上隨著各國紛紛禁售燃油車，將對電動車市場產生重大變化，富強鑫看好電動車市場成長將成為塑膠射出機很大的利基，同時為因應車用的大型機台生產與銷售，富強鑫已於 112 年擴增寧波杭州灣新廠並進入試產階段，加上台灣、印度等地廠區產能，以期未來能為公司整體營運帶來正面挹注。此外，為順應 ESG 趨勢，一方面，富強鑫藉由綠色替代材料及成型新技術，達到產品輕量化，以利友善環境和循環利用，包括隨著 114 年起國際製鞋業禁用化學發泡劑，富強鑫戮力研發的物理發泡射出成型系統 GENTREX，也將有機會承接換機需求，另一方面，透過軟體輔助，優化機器及周邊設備，助力公司低碳轉型發展。

富強鑫也將持續憑藉多年針對不同產業客戶開發多款多元塑膠射出成型機之技術與一條龍整合服務能力，再加上台灣、中國大陸與印度等地皆有設立廠區可規避進口關稅障礙、以及全球 34 處直營點、代理商遍及 21 國之在地化即時服務等多項優勢，持續搶攻更多市場接單範疇，堆疊在手訂單金額持續向上攀升，並創造亞太地區五大廠產能齊放，挹注公司整體營運保持穩健正向成長的態勢。

新的一年，本公司抱持著審慎樂觀的積極態度，持續內外兼修，塑造『主管以身作則、團隊全員參與』的組織文化，全力支持營業接單的行動方針。進而持續落實 KPI 目標管理績效的推動，強化組織的執行力，並秉持友善環境及回饋社會的信念，透過健全的公司治理，追求利害相關者的均衡利益，履行本公司對社會責任之承諾，亦期許公司「未來 2 年內達 60 億元營收規模、50 年內再闢數個十甲級世界工廠目標，以期持續往全球前十強進程，創造富強鑫邁向下一個 50 年，成為台灣塑膠射出龍頭的百年企業」，期望讓所有支持本公司的股東們獲取最佳的投資報酬。

茲就本公司一一二年度營業結果及一一三年度營業計劃概要，提出營業報告書如下：

## 一、一一二年度營業結果

### (一)營業計劃實施成果

一一二年度合併經營成果如下：

單位：新台幣仟元

合併損益項目	112 年度	111 年度	增(減)變動	成長率(%)
營業收入	3,861,005	4,605,204	-744,199	-16.16%
營業成本	2,848,137	3,374,074	-525,937	-15.59%
營業毛利	1,012,868	1,231,130	-218,262	-17.73%
營業費用	974,649	973,165	1,484	0.15%
營業利益(損)	38,219	257,965	-219,746	-85.18%
營業外收支淨額	19,604	-4,028	23,632	586.69%
稅前淨利	57,823	253,937	-196,114	-77.23%
稅後淨利	23,323	169,977	-146,654	-86.28%
歸屬母公司淨利	20,597	159,455	-138,858	-87.08%

(二)預算執行情形：因本公司並無公開 112 年度財務預測，故無預算執行情形。

(三)財務收支及獲利能力分析：112 年度

1.財務收支：

(1)收入：營業收入為 3,861,005 仟元。

(2)支出：營業成本為 2,848,137 仟元。

營業費用為 974,649 仟元。

營業外收入及支出淨額為 19,604 仟元。

(3)盈餘：稅前淨利為 57,823 仟元，所得稅費用 34,500 仟元，稅後淨利 23,323 仟元。

2.獲利能力分析：

(1)資產報酬率：0.65%。

(2)股東權益報酬率：0.97%。

(3)純益率：0.60%。

(4)每股盈餘：0.13 元。

(四)研究發展狀況：

本公司 112 年度研究發展費用為 102,949 仟元，較 111 年度 114,561 仟元，減少 11,612 仟元，衰退 10.14%。

最近年度開發成功及獲獎產品：

項次	年度	內容
1	111.12	推出行動商務版本「iMF 4.0-Lite」，協助企業輕鬆升級「智慧製造」
2	112.01	富強鑫榮獲中國機械工程學會「優秀機械團體獎」
3	112.03	寧波富強鑫榮獲寧波市江北區“工業企業五十強”

4	112.04	富強鑫連續二年榮獲「2022年射出機卓越影響力品牌」
5	112.05	寧波富強鑫榮獲寧波市江北區莊橋街道四大獎項：工業十強企業、金鷹獎、納稅十強企業與發展貢獻先進集體獎
6	112.06	富強鑫 GW-1600RP 多工位四射二板式精密射出成型機榮獲 2023 塑膠行業-榮格“注塑技術”創新獎
7	112.07	FCS 與天崗聯手成功研發「多功能物理發泡射出成型系統」GENTREX，為交通及運動用品產業提供「淨零變革」的解決方案
8	112.08	富強鑫全球首台超大型五色二板式多組分射出成型機順利交機
9	112.08	富強鑫集團榮獲 2023 中國塑料機械行業優勢企業評選三項榮譽。並入選 2023 年“寧波市塑料機械製造業綜合實力十強企業”名單
10	112.09	寧波富強鑫榮獲“2023 寧波市競爭力企業百強”榮譽
11	112.10	富強鑫 GW-2200R 大型二板轉盤式四射精密射出成型機通過 2023 年度寧波市高端裝備製造業重點領域國內首台（套）產品公示名單
12	112.12	富強鑫發表 SA-h PET 多模穴醫療產品精密成型系統
13	112.12	東莞富強鑫榮獲「友善企業」稱號
14	113..03	富強鑫 GW-2200R 二板式 X 型四射多組分射出機榮獲 2024 塑膠產業榮格技術創新獎
15	113.03	富強鑫完美出席首屆 TAINANPLAS 2024

研發營運模式是以台灣富強鑫母公司為集團的研發中心，並結合各子公司之研發單位，持續下列各項研發策略之推動：

1. 持續開發利基產品。
2. 優化現行產品系列。
3. 研發細分化市場的集成產品和解決方案。
4. 發展 IMF 智能注塑工藝平台。
5. 發展伺服驅動自主關鍵技術與人才。

## 二、一一三年度營業計劃概要

### (一)經營方針

為掌握市場發展機會與因應經濟及產業環境的變化，本公司主要經營方針如下各點所列示，各項方針的有效推動與執行，將有助於提升公司中長期的營運績效。

1. 以 ISO 三標整合系統為基準，落實管理制度化、流程標準化、作業數位化，以建立永續經營的基業。

- 2.推動 KPI 目標管理績效活動，塑造『主管以身作則、團隊全員參與』的組織文化，使命必達。
- 3.強化越南、印尼、泰國、印度廠營運績效，落實管理制度，增聘業務，提升營收和利潤。
- 4.總公司進行海外子公司經營人才儲備，強化轉投資事業與海外投資事業營運績效。
- 5.規劃集團中長期資金渠道，增強財務結構。
- 6.深耕外銷市場，積極參與海外展會，開發新商機。
- 7.新增歐洲、中東與非洲通路佈局，提高業績。
- 8.發展細分化市場產品，創造產品差異化和提供完整的解決方案（SA-h/p 包裝專用機、採血管專用機、Mucell、長纖維）。
- 9.尋求產業策略聯盟，建立戰略平台機制，確保競爭力。
- 10.杭州灣新區廠正式量產，擴大集團加工能力與產能，優化大型機交期與成本的競爭力。
- 11.推動 T309 專案，提升台灣區市占率，帶動台灣機銷售量。
- 12.聚焦台灣 2000 大製造業客戶，取得批量大訂單。
- 13.台灣廠推動精實生產模式，落實生產線物料先期確認、配套供料與店面管理，消除浪費提升效率。
- 14.強力執行集團品質會議系統，提升機台品質達到零客訴。
- 15.導入 SPC 試車系統，提高機台穩定性。
- 16.台灣廠建置智慧能源管理系統。

## (二)預期銷售數量及其依據

本公司參酌歷年來營運成果、全球經濟景氣預測與相關市場資訊等，預估 113 年度射出機銷售數量將比 112 年度成長；漆包線因營運模式改變為代工收入為主及銅價波動影響，營業額預估將持平，獲利將穩定成長。

## (三)重要之產銷政策：

- 1.生產政策：
  - (1)解決供應鏈瓶頸，優化交期與成本。
  - (2)改造生產車間，精實生產流程。
  - (3)導入 S P C 系統，提升機台穩定。
  - (4)落實品質會議系統，追求產品零客訴。
- 2.銷售政策：
  - (1)開拓歐洲新通路據點。
  - (2)提升海外自營據點經營績效。
  - (3)持續強化網路行銷力道。
  - (4)建立細分化市場指標客戶。
  - (5)儲備業務人員，強化應用技術能力。

### 三、未來公司發展策略：

本公司未來發展建構在「SHAPE A BETTER WORLD 共塑美好未來」的企業使命感上，以落實企業社會責任及公司治理，強化企業永續發展。基於此企業使命，本公司以持續創造高附加價值產品為理念，結合全球化與多角化之經營策略，除深耕射出成型機本業之研發、生產與銷售外，更跨足纜線、3C 光電與材料科技產業，進一步與相關產業策略聯盟合作共存共榮，以期邁向更高精密與高科技領域，提昇企業價值與國際競爭力，逐步落實「全球十大、顧客第一、快樂成長、利潤共享」的企業願景，達成永續經營之目標。

### 四、受外部競爭環境、法規環境及總體經營環境之影響：

- 1.就外部競爭環境而言，產業競爭是必然的，且是持續成長之原動力。本公司仍持續研發新產品、高度客製化取向、差異化服務策略與佈健行銷通路來強化自身之優勢，提高競爭力，達成客戶需求。
- 2.最近幾年國內外重要政策及法律變動對本公司財務、業務無重大影響，未來會隨時注意取得相關資訊，並及時研擬必要因應措施，以符合公司營運需求。
- 3.整體經營環境日益複雜，公司評估未來經營方向及重大決策時，參考全球總體經濟及公司現狀，審慎評估最佳策略。

最後 敬祝

身體健康 闔家平安

董事長：王伯堧



執行長：王俊賢



民國一十三年六月十八日

## 貳、公司簡介

一、設立日期：中華民國八十年七月十七日

二、公司沿革：

民國 80 年 7 月	本公司設立於 80 年 7 月 17 日，初創資本額新台幣一億二千萬元，負責人王伯璦先生，以產銷塑膠射出成型機為主要業務。
民國 86 年 7 月	辦理現金增資 45,000 仟元及資本公積轉增資 26,000 仟元，增資後股本為新台幣 251,000 仟元；並經財政部證期會核准，正式成為公開發行公司。
民國 86 年 10 月	新型專利「複合直壓式結構」榮獲外貿協會頒發塑膠機械「研究發展創新產品」佳作獎。
民國 87 年 5 月	辦理現金增資 49,000 仟元，用以償還借款及改善財務結構，增資後股本為新台幣 300,000 仟元。
民國 87 年 12 月	HT-620 榮獲外貿協會頒發「台灣精品獎」標誌。
民國 88 年 1 月	為擴展大陸地區市場，透過英屬維京群島(BVI)富強鑫公司 100%轉投資東莞富強鑫公司。
民國 88 年 12 月	Gu-25(氣體輔助射出成型系統)榮獲外貿協會頒發「台灣精品獎」標誌。
民國 89 年 1 月	辦理現金增資 41,800 仟元，增資後股本為新台幣 445,000 仟元。
民國 90 年 4 月	閉模力 1000 噸台灣最大型雙色機 (FB-1000R) 開發成功，並順利投產銷售。
民國 90 年 9 月	高速閉迴路油電複合式雙色機 (HB-250Y) 榮獲 2001 年台北國際塑膠工業展優等獎。
民國 90 年 12 月	與「寧波中策動力機電集團公司」合資成立「富強鑫(寧波)機器製造有限公司」，使富強鑫在大陸華東地區的生產基地正式成立。
民國 91 年 1 月	HT-150、HB-250Y 及台灣最大型雙色機 FB-1000R 榮獲第十屆台灣精品獎。
民國 91 年 1 月	提出「體系間電子化及中衛體系整合計劃」獲得經濟部工業局審核通過，將陸續完成供應鏈電子化系統、顧客關係管理體系及產品設計體系，為國內塑膠射出成型機產業唯一推動體系間電子化的企業。
民國 91 年 7 月	通過英國 amtri veritas 公司 ISO-9001:2000 年版品質系統認證，使本公司的產品研發、生產製造及售後服務邁向新的里程碑。
民國 91 年 12 月	通過證券櫃檯買賣中心上興櫃之審查，於 12 月 25 日起開始櫃檯買賣。
民國 92 年 1 月	成立「富強鑫協力會」，整合塑膠機械產業上下游分工體系，並強化台灣協力廠商在國際間彼此合作的競爭力。
民國 92 年 6 月	為使公司經營涵蓋範圍廣泛及提高公司形象，本公司更名為「富強鑫精密工業股份有限公司」。
民國 92 年 11 月	富強鑫集團電子化策略中的 B2B 系統正式啟用。
民國 92 年 12 月	寧波富強鑫通過 ISO 9001(2000)品質系統認證。
民國 93 年 1 月	AE-100 高速閉迴路油電複合式射出成型機榮獲第十二屆台灣精品獎。
民國 93 年 3 月	「精密射出成型遠端監控系統」及「超高速瓶蓋生產系統」分別榮獲台灣區機器工業同業公會及中華民國對外貿易發展協會頒發之「研究發展創新產品」優等獎及佳作獎。

民國 93 年 4 月	正式於證券櫃檯買賣中心開始掛牌買賣。
民國 93 年 6 月	發行國內第一次無擔保轉換公司債並於證券櫃檯買賣中心開始掛牌買賣。
民國 94 年 12 月	經濟部商業司核准以私募普通股現金增資發行 8,000 仟股，實收資本額為 680,530 仟元。
民國 95 年 7 月	國內第一次無擔保轉換公司債富鑫一(66031)終止上櫃買賣。
民國 96 年 5 月	與兆豐國際商業銀行等 8 家銀行簽訂新台幣七億元聯貸案。
民國 96 年 7 月	與富偉共同轉投資成立常熟天泰光電科技有限公司。
民國 96 年 11 月	經濟部技術處補助富強鑫全球品牌增值服務網計劃建置完成。
民國 97 年 3 月	東莞富強鑫增資港幣 510 萬元(含 2006 年盈餘分配港幣 110 萬元、現金增資港幣 400 萬元)。
民國 97 年 4 月	與國立高雄第一科大創新育成中心成立「富強鑫集團 PIM 實驗室」。
民國 97 年 7 月	LM-1800，二板複和直壓式精密射出成型機獲頒 2008 年台灣精品獎。
民國 97 年 10 月	A-PACK 模內貼標生產系統獲得 2008 Taipei Plas《研究發展創新產品競賽》優等獎。
民國 98 年 3 月	王伯璦董事長接任第七屆億載會會長。
民國 98 年 4 月	寧波富強鑫被評為“寧波市技術創新示範企業”。
民國 98 年 6 月	「A-PACK 模內貼標生產系統」獲得食品包裝行業技術創新獎。
民國 99 年 2 月	寧波富強鑫公司獲頒“國家級高新技術企業”稱號。
民國 99 年 3 月	模內貼標生產系統榮獲 2010 TAIPEI PLAS(台北橡塑膠展)研究發展創新產品競賽佳作獎。
民國 99 年 8 月	資本公積轉增資 54,145 仟元。
民國 100 年 1 月	啟用新的 FCS 企業識別標誌，以傳達創新與變革的企圖。
民國 100 年 3 月	寧波富強鑫完成開發集團最大的一款 TN3600 超大型注塑機並交機。
民國 100 年 3 月	寧波富強鑫 HN-SV 系列節能型精密注塑機，獲得「最佳節能注塑機產品獎」、FB-RSV 系列節能型多組份注塑機獲得「最佳塑料機械企業產品優秀獎」。
民國 100 年 9 月	辦理現金增資 165,000 仟元。
民國 100 年 11 月	辦理資本公積轉增資 69,765 仟元。
民國 100 年 12 月	與日商丸嘉機械(マルカキカイ)簽署締結北美總代理盟約。
民國 101 年 3 月	寧波富強鑫獲頒寧波市江北區「工業三十強」和「畝產效益獎」。
民國 101 年 5 月	FB 系列伺服節能雙色注塑機榮獲「2002-2012 中國塑膠工業十年歷程系列獎項」中的「創新節能主機獎」。
民國 101 年 6 月	富強鑫集團榮獲慧聰網 2011 年塑膠行業十佳行業貢獻獎。
民國 101 年 7 月	富強鑫集團入選 2011 年度中國用戶最喜愛十大注塑機品牌和用戶數量最多的 5 大注塑機品牌。
民國 101 年 9 月	寧波富強鑫公司入選寧波塑機行業綜合實力十強企業。
民國 101 年 10 月	富強鑫參加「2012 年塑橡膠機械研究發展創新產品競賽」活動榮獲塑膠射出成型機類的佳作獎，及全場唯一的美學獎與特優獎。
民國 101 年 11 月	富強鑫集團入選“2012 中國塑機製造業綜合實力 20 強企業”和“2012 中國塑膠注射成型機行業 10 強企業”。
民國 102 年 4 月	辦理庫藏股 4,500 仟元註銷減資。

民國 102 年 5 月	通過 TTQS 國家訓練品質系統評鑑。
民國 102 年 7 月	富強鑫（寧波）機器製造有限公司榮獲“2012-2013 年度塑料行業十佳注塑機企業獎”。
民國 102 年 8 月	辦理資本公積轉增資 33,457 仟元。
民國 102 年 9 月	HB-1900R 大型水平轉盤雙色機榮獲 2012 塑料行業榮格技術創新獎。
民國 102 年 10 月	富強鑫集團運籌總部落成啟用。
民國 102 年 12 月	寧波富強鑫再次入選 2013 年寧波塑機行業綜合實力十強企業。
民國 103 年 3 月	富強鑫通過 OHSAS 18001 職業安全衛生管理系統。
民國 103 年 9 月	辦理資本公積轉增資 22,974 仟元。
民國 103 年 10 月	富強鑫參加「2014 年塑橡膠機械研究發展創新產品競賽」活動二度囊括全場最高榮耀的特優獎與美學獎。
民國 103 年 10 月	寧波富強鑫 HN 系列伺服節能注塑機入選國家“節能機電設備（產品）推薦目錄”。
民國 103 年 10 月	富強鑫集團榮獲中國塑機行業數控裝備應用示範企業。
民國 103 年 10 月	富強鑫集團榮獲 2014 年中國塑料注塑成型機行業 10 強企業。
民國 103 年 12 月	寧波富強鑫榮獲 2014 年寧波塑機行業綜合實力十強企業。
民國 104 年 2 月	為集團資源整合以達到合理經營之目的，簡易合併子公司富偉光電公司。
民國 104 年 3 月	富強鑫與聯貸銀行團簽訂 12.6 億元整聯合授信暨委任保證合約。
民國 104 年 5 月	寧波富強鑫二度獲得江北區「工業三十強企業」（2014 年度），及江北區「小巨人企業」。
民國 104 年 6 月	國內第二次有擔保轉換公司債 3 億元上櫃買賣。
民國 104 年 8 月	富強鑫名列「2015 中國塑機行業優勢企業」中國射出機行業 15 強之第五名，為台灣射出機品牌唯一入選企業，且是 FCS 連續四年進入該榜單。
民國 104 年 10 月	為轉讓股份予員工實施第四次買回庫藏股作業，共買回 3,198 張。
民國 104 年 10 月	辦理資本公積轉增資新台幣 23,433 千元，增資後股本為 1,195,100 千元。
民國 104 年 10 月	為拓展東南亞市場版圖，印尼富強鑫公司正式營運。
民國 104 年 10 月	富強鑫 PIM 實驗室進駐國立高雄第一科技大學產業創新園區。
民國 104 年 11 月	寧波富強鑫再度入選「2015 寧波塑料機械製造業綜合實力十強企業」及「2015 寧波塑料機械製造業增速前五企業」。
民國 105 年 2 月	富強鑫雙色射出機於格力集團 2015 年設備評級“A”級。
民國 105 年 8 月	2016 年台北國際塑橡膠工業大展舉辦的「2016 年塑橡膠機械研究發展創新產品競賽」活動，以二板電氣式射出成型機及射出機工業 4.0 解決方案-全電機智慧化流動平衡模組，分別榮獲「塑膠射出成型機械類」及「自動化塑橡膠成型機械及其周邊設備類」2 大優等獎。
民國 105 年 9 月	盈餘轉增資 35,013 仟元。
民國 106 年 3 月	富強鑫射出機工業 4.0 解決方案—全電機智慧化流動平衡模組，榮獲 2017 榮格技術創新獎。
民國 106 年 6 月	富強鑫集團導入 SOLIDWORKS PDM，變革邁向新紀元。
民國 106 年 7 月	HB-1900R 水平轉盤雙色射出成型機榮獲第 26 屆台灣精品獎。
民國 106 年 8 月	盈餘轉增資 48,085 仟元。

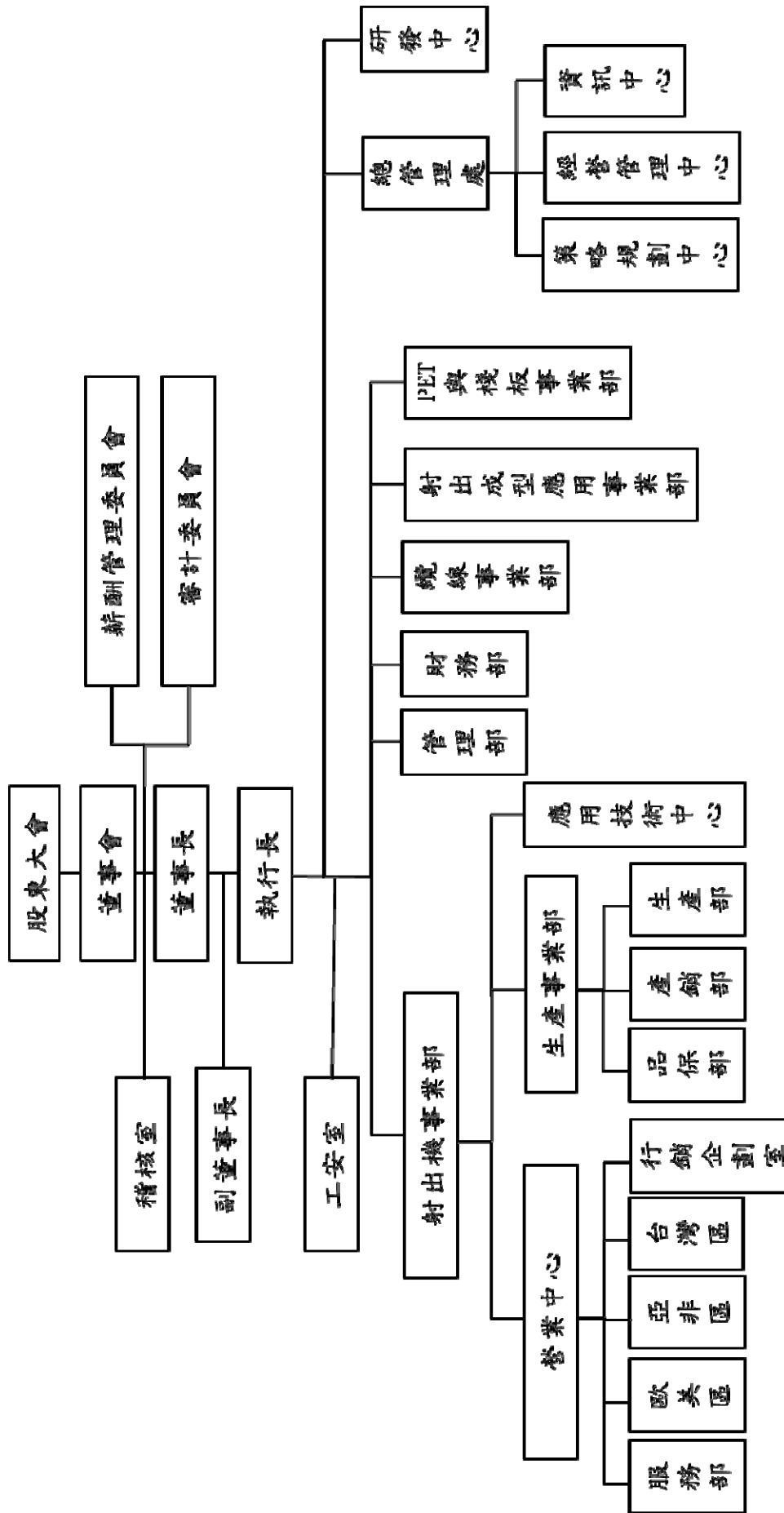
民國 107 年 8 月	富強鑫創鑫智慧製造工廠正式啟用，並於 TAPEIPLAS 2018 率先發表 iMF4.0 (intelligent ManuFactory) 智慧製造工廠系統。
民國 107 年 8 月	「射出機工業 4.0 解決方案-FA160 熔體變異適應控制技術」參加 2018 年塑膠機械研究發展創新產品競賽活動，獲得最高榮譽的特優獎。
民國 107 年 8 月	盈餘轉增資 28,085 仟元。
民國 107 年 12 月	寧波富強鑫公司通過 2018 年度寧波市智慧裝備重點優勢企業名單。
民國 108 年 1 月	富強鑫雙色機名列「改革開放 40 週年—機械工業傑出產品」。
民國 108 年 2 月	寧波富強鑫第四度獲得「國家級高新技術企業」稱號。
民國 108 年 3 月	富強鑫通過經濟部工業局「產業升級創新平台輔導計畫」，並啟動「iSCM-富強鑫 AI 創鑫應用計畫」。
民國 108 年 3 月	印尼巴淡鑫盛塑料公司正式開業，從事塑膠棧板生產與再生塑料回收再利用，進入綠色循環經濟，善盡企業公民責任。
民國 108 年 6 月	兆豐銀行統籌主辦富強鑫聯合授信新台幣 15 億元圓滿簽約。
民國 108 年 7 月	富強鑫集團和國家塑料機械產品質量監督檢驗中心攜手共建的多組分射出機械聯合科創技術中心，並參與中國塑機協會團體標準制定，擔任中國「多組分塑料注塑成型機」行業團體標準的第一起草單位，秉承“開放、合作、共贏”的發展理念，組合雙方的技術優勢，將科研成果盡快的轉化為生產力。
民國 108 年 10 月	富強鑫成功出車首台鎖模力 4000 噸之二板式射出機。
民國 108 年 12 月	寧波富強鑫榮獲寧波市塑料行業製造業二十強企業、中國塑機製造綜合實力 30 強企業及中國塑料射出成型機行業 15 強企業，寧波富強鑫董事長王俊傑榮獲寧波市塑料行業優秀企業家稱號。
民國 109 年 2 月	寧波富強鑫首次入圍寧波市規模以上工業企業 2019 年度「畝產英雄 500 強」榜單。
民國 109 年 6 月	富強鑫(寧波)機器製造有限公司榮獲「2020 寧波市塑料機械製造業綜合實力十強企業」稱號。
民國 109 年 9 月	富強鑫集團舉行“杭州灣新區新廠動土儀式”。新廠建成後，將大大提升富強鑫集團特殊機種之研發與生產實力及行業核心競爭力，是集團發展歷史上新的里程碑。
民國 109 年 11 月	富強鑫 FA 系列-智動化高效節能射出機獲第 29 屆台灣精品獎。參賽的「智動化高效節能射出機 FA-160」不僅通過評審在產品研發、品質、設計、行銷等四大構面的肯定，更提升消費者對台灣優質機械傳產及品牌形象的認知。至今已榮獲 9 次台灣精品獎殊榮。
民國 110 年 1 月	榮獲「全國績優健康職場-活力躍動獎」。台南市長黃偉哲另頒發「職場健康楷模」獎牌，肯定績優健康職場得獎單位照顧員工健康的用心與創意，以及推動職場健康績效卓著，王伯堦總裁親自接受表揚。
民國 110 年 3 月	富強鑫(寧波)機器製造有限公司榮獲“2020 寧波市塑膠機械製造業綜合實力十強企業”和“2020 抗疫表彰企業”。
民國 110 年 4 月	亞洲規模最大的 CHINAPLAS 國際橡塑展在深圳隆重開展，富強鑫集團以「全電」、「雙色」、「節能」等亮點主題，是集團史上最多電氣式應用的展覽。
民國 111 年 4 月	2021 年度全年富強鑫集團多組分射出機銷量創下歷史新高，年度銷售額突破新台幣 22 億元，年銷售台數突破 600 台，鎖模力噸數達 26 萬 7400 噸。

民國 111 年 5 月	富強鑫（寧波）機器製造有限公司獲“工業五十強企業——實力企業”榮譽。
民國 112 年 3 月	寧波富強鑫榮獲寧波市江北區“工業企業五十強”。
民國 112 年 3 月	新能源市場需求高 富強鑫累計銷量創新高，2022 年持續熱銷「多組分射出機」，年銷售額突破新台幣 29 億元，銷售台數突破 550 台，鎖模力噸數達 29 萬 4000 噸。
民國 112 年 4 月	富強鑫連續二年再度榮獲「2022 年射出機卓越影響力品牌」。
民國 112 年 5 月	寧波富強鑫榮獲寧波市江北區莊橋街道四大獎項：工業十強企業、金鷹獎、納稅十強企業與發展貢獻先進集體獎。
民國 112 年 6 月	富強鑫二板式多組分精密射出成型機榮獲 2023 塑膠行業-榮格“注塑技術”創新獎
民國 112 年 8 月	富強鑫全球首台超大型五色二板式多組分射出成型機順利交機
民國 112 年 8 月	兆豐銀行統籌主辦富強鑫 20 億元新聯貸案
民國 112 年 8 月	富強鑫集團榮獲 2023 中國塑料機械行業優勢企業評選三項榮譽，並入選 2023 年“寧波市塑料機械製造業綜合實力十強企業”名單。
民國 112 年 9 月	寧波富強鑫榮獲“2023 寧波市競爭力企業百強”榮譽
民國 112 年 10 月	富強鑫 GW-2200R 大型二板轉盤式四射精密射出成型機順利通過 2023 年度寧波市高端裝備製造業重點領域國內首台（套）產品公示名單。
民國 112 年 12 月	傳遞友善正能量！東莞富強鑫榮獲「友善企業」稱號。
民國 113 年 1 月	富強鑫（寧波）機器製造有限公司榮獲“2023 年寧波市塑料機械製造業綜合實力十強企業（按“淨利潤”排序）”、「2023 年寧波市塑膠機械製造業綜合實力十強企業（依「主營業務收入」排序）」。
民國 113 年 2 月	薪傳會第十屆會長由富強鑫集團王俊賢執行長接任
民國 113 年 3 月	富強鑫 GW-2200R 二板式 X 型四射多組分射出機榮獲 2024 塑膠產業榮格技術創新獎

# 參、公司治理報告

## 一、組織系統

### 1. 組織結構



## 2.主要部門所營業務：

部 門		執 掌 摘 要
稽核室		執行內部稽核並提供制度改善建議
總管理處	策略規劃中心	集團中長期策略規劃、年度計畫、新投資事業規劃及 KPI 之評核與控制
	經營管理中心	各事業經營績效管理、合併報表編制及分析、集團資金規劃。
	資訊中心	集團資訊科技策略規劃及推動
研發中心		基礎研究與應用製程開發、產品性能驗證，新產品及訂單之機構開發、標準產品改善與維護、電路設計與程式開發
工安室		勞工安全衛生事務，防止職業災害發生
管理部		人力資源規劃執行及庶務作業管理
財務部		財務會計、預算及稅務作業之規劃與執行
纜線事業部		漆包線製造和銷售
射出成型應用事業部		主要經營導光板、車材、塑膠加工件等製造和銷售
PET 與棧板事業部		棧板及原料銷售，微量產規劃與銷售
應用技術中心		射出機相關產品技術之開發及銷售
營業中心	服務部	國內外銷售機台之安裝、售後服務、維修及技術提供
	歐美區	國外客戶徵信、訂單處理、銷貨、貨款回收及市場開發 國外產品銷售計劃擬訂及行銷市場分析
	亞非區	國外客戶徵信、訂單處理、銷貨、貨款回收及市場開發 國外產品銷售計劃擬訂及行銷市場分析
	台灣區	國內客戶徵信、訂單處理、銷貨、貨款回收及市場開發 國內產品銷售計劃擬訂及行銷市場分析
	行銷企劃室	專案銷售之推廣、支援利基市場、行銷活動及特定專案之規劃與執行
生產事業部	品保部	品質政策之規劃與執行
	產銷部	產銷規劃協調事宜及採購與倉管業務執行
	生產部	射出成型機組立裝配與組立技術研究及改良

## 二、董事、總經理、副總經理、協理、各部門及分支機構主管資料

### (一)董事資料

113年4月20日

職稱	國籍或註冊地	姓名	性別 年齡	選(就)任日期	任期	初次選任日期	選任時持有股份		現在持有股份		配偶、未成年子女現在持有股份		利用他人名義持有股份		主要經歷(學歷)	目前兼任本公司及其他公司之職務	具配偶或二親等以內關係之其他主管、董事或監察人			備註
							股數	持比率	股數	持比率	股數	持比率	股數	持比率			職稱	姓名	關係	
董事長兼集團總裁	中華民國	王伯燾	男 78	111.05.31	3年	80.8.28	11,366,947	7.61%	12,029,766	7.66%	7,021,570	4.47%	—	—	高雄科技大學工業工程與管理博士畢業 富強鑫公司董事長及富強鑫集團總裁	(註1)	法人董事代表 副總經理 副董事長 執行長	王伯燾 王素珍 王俊傑 王俊賢	兄弟 兄妹 父子 父子	(註11) (註12)
副董事長兼寧波分銷董事長及總經理	中華民國	王俊傑	男 53	111.05.31	3年	96.06.21	6,262,303	4.19%	6,678,055	4.25%	1,786,017	1.14%	—	—	中興大學企管碩士畢業 寧波富強鑫董事長	(註2)	董事長 執行長	王伯燾 王俊賢	父子 兄弟	(註11)
董事兼副總裁	中華民國	邱家森	男 79	111.05.31	3年	80.8.28	664,659	0.44%	574,040	0.37%	596,692	0.38%	—	—	台南高工製圖科 旋宇公司董事長	(註3)	無	無	無	無
董事兼執行長	中華民國	王俊賢	男 51	111.05.31	3年	99.06.17	5,919,433	3.98%	6,327,105	4.03%	1,430,983	0.91%	—	—	中山大學機電研究所畢業 成大EMBA碩士畢業 富強鑫公司執行長	(註4)	董事長 副董事長	王伯燾 王俊傑	父子 兄弟	(註12)
董事(法人股東)	中華民國	豐偉投資股份有限公司	27	111.05.31	3年	96.06.21	3,147,253	2.11%	3,306,503	2.11%	—	—	—	—	—	—	無	無	無	無
董事(法人代表)	中華民國	豐偉投資股份有限公司代表人：王伯燾	男 68	111.05.31	3年	96.06.21	651	0.01%	15,601	0.01%	3,318,084	2.11%	—	—	台南高工 富強鑫特別助理	(註5)	董事長 董事	王伯燾 張素貞	兄弟 夫妻	無
董事	中華民國	王峻禹	男 45	111.05.31	3年	102.06.20	701,365	0.47%	750,243	0.48%	—	—	—	—	中山大學物理研究所 群創光電研發展副理	(註6)	無	無	無	無
董事	中華民國	吳宗正	男 75	111.05.31	3年	92.06.27	—	—	—	—	2,183	0.00%	—	—	成功大學工管碩士 成功大學副教授	—	無	無	無	無
董事	中華民國	張素貞	女 66	111.05.31	3年	102.06.20	3,154,469	2.11%	3,318,084	2.11%	15,601	0.01%	—	—	台南高商	(註7)	法人董事代表	王伯燾	夫妻	無
董事	中華民國	陳妃汝	女 62	111.05.31	3年	99.06.17	39,264	0.03%	41,250	0.03%	4,514	0.00%	—	—	南英商工 富強鑫財務	無	無	無	無	無

職稱	國籍 或註 冊地	姓名	性別 年齡	選(就)任 日期	任期	初次選 任日期	選任時 持有股份		現在 持有股份		配偶、未成年子女 現在持有股份		利用他人名義 持有股份		主要經(學)歷	目前兼任 本公司及 其他公司 之職務	具配偶或二親等以內關係 之其他主管、董事或監察人			備註
							股數	持 股 比 率	股數	持 股 比 率	股數	持 股 比 率	股數	持 股 比 率			職稱	姓名	關係	
獨立董事	中 華 民 國	蔡文斌	男 71	111.05.31	3年	92.06.27	-	-	-	-	-	-	-	-	台灣大學法律學系畢業 成功大學副教授、律師		無	無	無	無
獨立董事	中 華 民 國	黃營芳	男 71	111.05.31	3年	105.05.31	-	-	-	-	-	-	-	-	英國 University of Paisley 策略管理博士 高雄應用科技大學教授	(註8)	無	無	無	無
獨立董事	中 華 民 國	黃崇輝	男 68	111.05.31	3年	111.05.31	-	-	-	-	-	-	-	-	成大 EMBA 碩士 致遠會計師事務所 所長	(註9)	無	無	無	無
獨立董事	中 華 民 國	耿伯文	男 62	111.05.31	3年	111.05.31	-	-	-	-	-	-	-	-	美國普渡大學博士 成功大學工業與資 訊管理系教授	(註10)	無	無	無	無

- 註 1：富強鑫集團總裁；英屬維京群島 FU CHUN SHIN CO.,LIMITED 董事長；東莞富強鑫塑膠機械製造有限公司副董事長；富強鑫（寧波）機器製造有限公司董事；興富台科技有限公司董事長；富鑫奈米科技股份有限公司董事；印尼巴淡 PT. Shin Preform Plastic 董事長；巴淡鑫盛塑料有限公司董事長；新加坡鑫盛塑料有限公司董事長；FCS MACHINERY (THAILAND) CO., LTD.董事；富強鑫（寧波）精密科技股份有限公司董事。
- 註 2：富強鑫集團副董事長；富強鑫（寧波）機器製造有限公司董事長兼總經理；新加坡鑫盛塑料有限公司董事；巴淡鑫盛塑料有限公司董事；富強鑫（寧波）精密科技股份有限公司董事長；東莞富強鑫塑膠機械製造有限公司總經理。
- 註 3：富強鑫集團副總裁；旋宇自動化（股）公司董事長；富鑫奈米科技股份有限公司董事；東莞富強鑫塑膠機械製造有限公司董事；富強鑫（寧波）機器製造有限公司董事；榮榮科技(股)公司董事。
- 註 4：台灣富強鑫公司總經理兼集團執行長；PT. FU CHUN SHIN TECHNOLOGY(INDONESIA)董事長；富鑫奈米科技股份有限公司董事；巴淡鑫盛塑料有限公司董事；新加坡鑫盛塑料有限公司董事；印尼巴淡 PT. Shin Preform Plastic 董事；FCS MACHINERY (THAILAND) CO., LTD.董事；FCS PLASTIC MACHINERY (THAILAND) CO., LTD 董事；富強鑫（寧波）精密科技股份有限公司董事。
- 註 5：東莞富強鑫塑膠機械製造有限公司副董事長。
- 註 6：極祥投資股份有限公司董事。
- 註 7：鑫偉投資公司董事；豐偉投資公司董事長；通倫股份有限公司監察人。
- 註 8：兼任盛餘(股)公司獨立董事。
- 註 9：兼任堤維西(股)公司、大田(股)公司、南良國際(股)公司獨立董事。
- 註 10：環鋒工業(股)公司總經理。
- 註 11：董事長與寧波富強鑫董事長互為一等親，乃因借重其學歷背景，係中興大學企管碩士畢業，對公司可發揮所長並學以致用，因此必要性，故公司依規定增加獨立董事席次。
- 註 12：董事長與執行長互為一等親，乃因借重執行長學歷背景，係中山大學機電研究所及成功大學管理碩士畢業，對公司可發揮所長並學以致用，因此必要性，故公司依規定增加獨立董事席次。

#### 法人股東之主要股東

113 年 4 月 20 日

法人股東名稱(註 1)	法人股東之主要股東及其持股比例(註 2)
豐偉投資股份有限公司	王伯祥(6.67%)、張素貞(14%)、王俊偉(16.67%)、蘇周素芬(13.33%)、王靖雯(13.33%)、王靜怡(11%)、張素時(10%)、林綉雀(8.33%)。

註 1：董事屬法人股東代表者，應填寫該法人股東名稱。

註 2：填寫該法人股東之主要股東名稱(其持股比率占前十名)及其持股比率。若其主要股東為法人者，應再填列下表二。

註 3：法人股東非屬公司組織者，前開應揭露之股東名稱及持股比率，即為出資者或捐助人名稱及其出資或捐助比率。

## 董事資料 (二)

### 一、董事專業資格及獨立董事獨立性資訊揭露：

姓名 條件	專業資格與經驗(註 1)	獨立性情形(註 2)	兼任其他公開發行 公司獨立董事家數
董事長 王伯堦	國立高雄應用科技大學博士畢 具備商務及公司業務所須之工作經驗。	無	無
董事 邱家森	台南高工製圖科畢 具備商務及公司業務所須之工作經驗。	無	無
豐偉投資 (股)公司 代表人:王 伯豐	台南高工畢 具備商務及公司業務所須之工作經驗。	無	無
副董事長 王俊傑	國立中興大學企管碩士畢 具備商務及公司業務所須之工作經驗。	無	無
董事 王俊賢	國立中山大學機電碩士畢 國立成功大學 EMBA 畢 具備商務及公司業務所須之工作經驗。	無	無
董事 王峻禹	國立中山大學物理研究所 具備商務及公司業務所須之工作經驗。	無	無
獨立董事 蔡文斌	國立台灣大學法律學系畢 中國政法大學法學博士 具有商務、法務、及公司業務所須之工作經驗超過 20 年，並為經國家考試及格領有證書之律師，屬本公司第一屆審計委員會成員，且無公司法第 30 條各款情事。	1.本人、配偶、二親等以內親屬未擔任本公司或其關係企業之董事、監察人或受僱人。 2.本人、配偶、二親等以內親屬(或利用他人名義)未持有公司股份數及比重。 3.未擔任與本公司有特定關係公司(符合公開發行公司獨立董事設置及應遵行事項權辦法第 3 條第 1 項 5~8 款規定)之董事、監察人或受僱人。 4.最近 2 年未提供本公司或其關係企業商務、法務、財務、會計等服務所取得之報酬金額。	無

姓名 條件	專業資格與經驗(註 1)	獨立性情形(註 2)	兼任其他公開發行 公司獨立董事家數
獨立董事 黃營芳	英國 University of Paisley 策略管理博士 具有商務及公司業務所須之工作經驗超過 20 年，為公司所須之相關科系退休教授，屬本公司第一屆審計委員會成員，且無公司法第 30 條各款情事。	1.本人、配偶、二親等以內親屬未擔任本公司或其關係企業之董事、監察人或受僱人。 2.本人、配偶、二親等以內親屬(或利用他人名義)未持有公司股份數及比重。 3.未擔任與本公司有特定關係公司(符合公開發行公司獨立董事設置及應遵行事項權辦法第 3 條第 1 項 5~8 款規定)之董事、監察人或受僱人。 4.最近 2 年未提供本公司或其關係企業商務、法務、財務、會計等服務所取得之報酬金額。	1 家
獨立董事 黃崇輝	國立成功大學會計系 EMBA 畢暨致遠會計師事務所(安永的前身)所所長 具有財務專長及公司業務所須之工作經驗超過 20 年，為公司所須之相關科系退休會計師，屬本公司第一屆審計委員會召集人，且無公司法第 30 條各款情事。	1.本人、配偶、二親等以內親屬未擔任本公司或其關係企業之董事、監察人或受僱人。 2.本人、配偶、二親等以內親屬(或利用他人名義)未持有公司股份數及比重。 3.未擔任與本公司有特定關係公司(符合公開發行公司獨立董事設置及應遵行事項權辦法第 3 條第 1 項 5~8 款規定)之董事、監察人或受僱人。 4.最近 2 年未提供本公司或其關係企業商務、法務、財務、會計等服務所取得之報酬金額。	3 家

姓名	條件 專業資格與經驗(註 1)	獨立性情形(註 2)	兼任其他公開發行 公司獨立董事家數
獨立董事 耿伯文	美國普渡大學工業工程博士 具有商務及公司業務所須之工作經驗超過 20 年，為公司所須之相關科系退休教授，屬本公司第一屆審計委員會成員，且無公司法第 30 條各款情事。	1.本人、配偶、二親等以內親屬未擔任本公司或其關係企業之董事、監察人或受僱人。 2.本人、配偶、二親等以內親屬(或利用他人名義)未持有公司股份數及比重。 3.未擔任與本公司有特定關係公司(符合公開發行公司獨立董事設置及應遵行事項權辦法第 3 條第 1 項 5~8 款規定)之董事、監察人或受僱人。 4.最近 2 年未提供本公司或其關係企業商務、法務、財務、會計等服務所取得之報酬金額。	無
董事 張素貞	台南高商畢 具備商務及公司業務所須之工作經驗。	無	無
董事 吳宗正	國立成功大學工業管理研究所碩士 具備商務及公司業務所須之工作經驗。	無	無
董事 陳妃汝	南英商工畢 具備商務及公司業務所須之工作經驗。	無	無

註 1：專業資格與經驗：敘明個別董事之專業資格與經驗，如屬審計委員會成員且具備會計或財務專長者，應敘明其會計或財務背景及工作經歷，另說明是否未有公司法第 30 條各款情事。

註 2：獨立董事應敘明符合獨立性情形，包括但不限於本人、配偶、二親等以內親屬是否擔任本公司或其關係企業之董事、監察人或受僱人；本人、配偶、二親等以內親屬(或利用他人名義)持有公司股份數及比重；是否擔任與本公司有特定關係公司(參考公開發行公司獨立董事設置及應遵循事項辦法第 3 條第 1 項 5~8 款規定)之董事、監察人或受僱人；最近 2 年提供本公司或其關係企業商務、法務、財務、會計等服務所取得之報酬金額。

## 二、董事會多元化及獨立性：

### (一)董事會多元化：

- 1.本公司提倡、尊重董事多元化政策，為強化公司治理並促進董事會組成與結構之健全發展，相信多元化方針有助提升公司整體表現。董事會成員之選任均以用人唯才為原則，具備跨產業領域之多元互補能力，包括基本組成（如：年齡、性別、國籍等）、也各自具有產業經驗與相關技能（如：金融、財會、法律、管理等），經營管理制度化、流程標準化、作業數位化，董事會於每年最後一次會議皆提報次年度具體目標並由經理人報告該年度目標達成情形。
- 2.本公司現任董事會由 13 位董事組成，包含 4 位獨立董事及 9 位非獨立董事，董事皆為產學界賢達。本公司注重董事會成員組成之性別平等，並以提高女性董事席次至三分之一（即 33%）以上為目標，目前董事會成員男性占 85%(11 位)，女性占 15%(2 位)，未來將盡力增加女性董事席次，以達成目標。
- 3.1位董事會成員年齡在40~49 歲、2位董事會成員年齡在50~59 歲、5位董事會成員年齡在60~69 歲、5位董事會成員年齡在70~79 歲，全體董事會成員平均年齡為64歲。
- 4.本公司董事(含獨立董事)皆產業界之賢達，4位董事會成員分別於台灣、大陸及美國取得博士學位、4位董事會成員於台灣取得碩士學位，具多重文化色彩及國際觀，除具備充足之公司治理及產業技術經驗外，董事專業知識及技能背景涵蓋產業、財會、技術及管理等多層面。
- 5.本公司董事專業知識及技能組成包含：1位法律專業、2位財務會計專業、2位行銷專業、5位工程機械專業、2位企業經營管理專業及1位行政管理專業。

### (二)董事會獨立性：

- 1.本公司現任董事共計13席，其中包含9席一般董事及4席獨立董事。
- 2.4席獨立董事占董事會成員比重30.8%，2位獨立董事於任期年資皆在6年以下，1位獨立董事任期2屆，1位獨立董事任期超過3屆。
- 3.4位獨立董事獨立性情形可參考「董事專業資格及獨立董事獨立性資訊揭露」表中的獨立性情形。

(二) 總經理、副總經理、協理、各部門及分支機構主管資料

113 年 4 月 20 日

職稱	國籍	姓名	性別	選(就)任日期	持有股份		配偶、未成年子女持有股份		利用他人名義持有股份		主要經(學)歷	目前兼任其他公司之職務	具配偶或二親等以內關係之經理人		備註	
					股數	持股比例	股數	持股比例	股數	持比率			職稱	姓名		關係
副董事長	中華民國	王俊傑	男	96.01.01	6,678,055	4.25%	1,786,017	1.14%	—	—	中興大學碩士班畢業 寧波營運分部副董事長	(註1)	總經理兼集團執行長	王俊賢	兄弟	註7
執行長	中華民國	王俊賢	男	106.12.01	6,327,105	4.03%	1,430,983	0.91%	—	—	中山大學機電碩士畢業 成大EMBA碩士畢業 富強集團副執行長	(註2)	副董事長兼寧波營運分部董事長及總經理	王俊傑	兄弟	註8
營運長	中華民國	蔡勝宗	男	106.12.27	274,265	0.17%	—	—	—	—	政大企管碩士畢業 富強集團副執行長	(註3)	無	無	無	無
副總經理	中華民國	王素珍	女	104.05.08	181,809	0.12%	—	—	—	—	樹德科技大學企管系	(註4)	無	無	無	無
協理兼公司治理主管	中華民國	張銀鶯	女	97.01.01	530	0.00%	—	—	—	—	成大EMBA畢業 同光公司程式設計師	無	無	無	無	無
副總經理	中華民國	高盛山	男	106.03.13	70,455	0.04%	884,736	0.56%	—	—	屏東科大畢業 寧波營運分部副總經理	(註5)	副總裁兼杭州灣營運分部總經理	高玲瑤	姊弟	無
協理	中華民國	高玲瑤	女	108.04.01	1,786,017	1.14%	6,678,055	4.25%	—	—	上海交通大學EMBA 寧波營運分部副總經理	(註6)	副董事長兼寧波營運分部董事長及總經理 寧波營運分部副總經理	王俊傑 高盛山	夫妻 姊弟	無

註 1：富強鑫集團副董事長；富強鑫（寧波）機器製造有限公司董事長兼總經理；新加坡鑫盛塑料有限公司董事；巴淡鑫盛塑料有限公司董事；精密科技股份有限

註 2：台灣富強鑫公司總經理兼集團執行長；PT.FU CHUN SHIN TECHNOLOGY(INDONESIA)董事長；富強奈米科技股份有限公司董事；巴淡鑫盛塑料有限公司董事；新加坡富強鑫塑料有限公司董事；印尼巴淡 PT. Shin Preform Plastic 董事；FCS MACHINERY (THAILAND) CO., LTD. 董事；FCS PLASTIC MACHINERY (THAILAND) CO., LTD 董事；富強鑫（寧波）精密科技股份有限公司董事。

註 3：巴淡鑫盛塑料有限公司監察人；PT. Shin Preform Plastic 監察人；印尼富強鑫公司監察人。

註 4：通倫股份有限公司董事長；榮泰科技(股)公司董事。

註 5：富強鑫(寧波)精密科技股份有限公司董事。

註 6：古都投資股份有限公司監察人；富強鑫(寧波)精密科技股份有限公司監察人。

註 7：董事長與寧波富強鑫董事長互為一等親，乃因借重其學歷背景，係中興大學企管碩士畢業，對公司可發揮所長並學以致用，因此必要性，故公司依規定增加獨立董事席次。

註 8：董事長與執行長互為一等親，乃因借重執行長學歷背景，係中山大學機電研究所及成功大學管理碩士畢業，對公司可發揮所長並學以致用，因此必要性，故公司依規定增加獨立董事席次。

(三)最近年度支付董事、總經理及副總經理之酬金  
1.董事(含獨立董事)之酬金

112年12月31日；單位：新台幣仟元

職稱	姓名	董事酬金						兼任員工領取相關酬金				A、B、C、D、E、F及G等七項總額占稅後純益之比例(%)		有無領取來自子公司以外轉投資事業或母公司酬金				
		報酬(A)		退職退休金(B)		董事酬勞(C)		業務執行費用(D)		A、B、C及D等四項總額占稅後純益之比例(%)		薪資、獎金及特支費等(E)			退職退休金(F)		員工酬勞(G)	
		本公司	財務報告內所有公司	本公司	財務報告內所有公司	本公司	財務報告內所有公司	本公司	財務報告內所有公司	本公司	財務報告內所有公司	本公司	財務報告內所有公司		本公司	財務報告內所有公司	本公司	財務報告內所有公司
董事長	王伯堃	0	0	0	0	368	368	50	50	2.03	1.79	3,049	349	1,000	0	23.38	20.65	0
董事	邱家森	0	0	0	0	368	368	50	50	2.03	1.79	1,885	95	120	0	12.23	11.83	0
董事	豐偉投資(股)公司法人代表：王伯豐	0	0	0	0	368	368	40	40	1.98	1.75	1,570	79	0	0	9.99	8.82	0
副董事長	王俊傑	0	0	0	0	368	368	50	50	2.03	1.79	1,618	99	1,600	0	18.13	31.15	0
董事	王俊賢	0	0	0	0	368	368	50	50	2.03	1.79	2,784	99	1,575	0	23.67	20.91	0
董事	王峻禹	0	0	0	0	368	368	50	50	2.03	1.79	2,125	51	250	0	13.81	12.19	0
獨立董事	蔡文斌	0	0	0	0	368	368	90	90	2.22	1.96	0	0	0	0	2.22	1.96	0
獨立董事	黃營芳	0	0	0	0	368	368	90	90	2.22	1.96	0	0	0	0	2.22	1.96	0
獨立董事	吳吉祥	0	0	0	0	153	153	0	0	0.74	0.66	0	0	0	0	0.74	0.66	0
獨立董事	黃崇輝	0	0	0	0	214	214	90	90	1.48	1.30	0	0	0	0	1.48	1.30	0
獨立董事	耿伯文	0	0	0	0	214	214	90	90	1.48	1.30	0	0	0	0	1.48	1.30	0
獨立董事	吳宗正	0	0	0	0	368	368	50	50	2.03	1.79	0	0	0	0	2.03	1.79	0
獨立董事	張素真	0	0	0	0	368	368	40	40	1.98	1.75	0	0	0	0	1.98	1.75	0
獨立董事	陳紀汝	0	0	0	0	368	368	50	50	2.03	1.79	0	0	0	0	2.03	1.79	0

註：1.請敘明獨立董事酬金給付政策、制度、標準與結構，並依所擔負之職責、風險、投入時間等因素敘明與給付酬金數額之關聯性；依本公司章程第廿七條規定「本公司董事得支領車馬費，另本公司董事(含董事長)報酬，依各董事對本公司營運參與度、執行貢獻度及參酌同業通常水準授權董事會議訂之。」，及第卅一條，本公司應以不超過當年度獲利狀況之3%分派董事酬勞，但公司尚有累積虧損時，應予彌補。本公司並為董事購買責任保險以降低董事因依法執行職務致被股東或其他關係人控訴之風險。

2.除上表揭露外，最近年度公司董事為財務報告內所有公司提供服務(如擔任非屬員工之顧問等)領取之酬金：無。

### 3. 監察人之酬金

已設置審計委員會取代監察人，故不適用。

### 4. 總經理及副總經理之酬金

112年12月31日；單位新台幣千元

職稱	姓名	薪資(A)		退職退休金(B)		獎金及特支費等等(C)		員工酬勞金額(D)				A、B、C及D等四項總額占稅後純益之比例(%)		有無領取來自子公司以外轉投資事業或母公司酬金
		本公司	財務報告內所有公司	本公司	財務報告內所有公司	本公司	財務報告內所有公司	現金金額	股票金額	財務報告內所有公司	股票金額	本公司	財務報告內所有公司	
執行長兼總經理	王俊賢	1,590	1,590	99	99	1,194	1,194	1,575	0	1,575	0	21.64	19.11	無

### 4. 前五位酬金最高主管之酬金

112年12月31日；單位：新台幣仟元

職稱	姓名	薪資(A)		退職退休金(B)		獎金及特支費等等(C)		員工酬勞金額(D)				A、B、C及D等四項總額占稅後純益之比例(%)		有無領取來自子公司以外轉投資事業或母公司酬金
		本公司	財務報告內所有公司	本公司	財務報告內所有公司	本公司	財務報告內所有公司	現金金額	股票金額	財務報告內所有公司	股票金額	本公司	財務報告內所有公司	
執行長兼總經理	王俊賢	1,590	1,590	99	99	1,194	1,194	1,575	0	1,575	0	21.64	19.11	無

5.分派員工酬勞之經理人姓名及分派情形：

112年12月31日；單位：新台幣仟元

		現金紅利金額		股票紅利金額		總計		總額占稅後純益之比例(%)	
職稱	姓名								
經	執行長兼總經理	王俊賢							
	營運長	蔡勝宗							
	副總經理	曹景明							
理	副總經理(寧波總經理)	王俊傑							
	協理(寧波副總經理)	高盛山		—					
	總公司協理	張銀鶯							
	副總經理	李炳賢							
	協理(寧波副總經理)	高玲瑤							
人	財會主管	劉崇敬							
		6,945		—		6,945		4.3557	

6. 分別比較說明本公司及合併報表所有公司於最近二年度支付本公司董事、監察人、總經理及副總經理酬金總額占個體或個別財務報告稅後純益比例之分析並說明給付酬金之政策、標準與組合、訂定酬金之程序、與經營績效及未來風險之關聯性。  
(1) 最近二年度支付本公司董事、監察人、總經理及副總經理酬金總額占個體或個別財務報告稅後純益比例之分析：

單位：新台幣仟元

項目	111 年度				112 年度			
	本公司		合併報表所有公司		本公司		合併報表所有公司	
	金額	占個體稅後純益比例(%)	金額	占個體稅後純益比例(%)	金額	占個體稅後純益比例(%)	金額	占個體稅後純益比例(%)
董事酬金	3,345	2.09%	3,345	2.09%	5,419	26.30%	5,419	26.30%
總經理及副總經理酬金	17,677	11.09%	17,677	10.40%	8,707	42.27%	11,539	56.02%

(2) 說明給付酬金之政策、標準與組合、訂定酬金之程序及與經營績效之關聯性：

- A. 本公司公司章程第七條規定「本公司董事、監察人得支領車馬費，其金額由股東會議定之。另本公司董事(含董事長)、依各董監事對本公司營運參與度、執行貢獻度及參酌同業通常水準授權董事會議訂之。」
- B. 本公司公司章程第八條規定本公司得設置經理人(含總經理)，其任免及報酬依公司法第二十九條「本公司得經董事會決議，聘請顧問或重要職員」規定辦理。
- C. 本公司給付董事及監察人酬金主要為盈餘分配之酬勞，並遵循公司章程之規定辦理，先經由薪資報酬委員會決議後提報董事會決議，並經股東會通過後發放。
- D. 本公司總經理及副總經理之酬金包含薪資及員工酬勞，薪資水準係依其對公司營運之貢獻程度暨參考同業水準訂定；員工酬勞之分派標準係遵循公司章程，先經由薪資報酬委員會決議後提報董事會決議，並經股東會通過後發放。
- E. 第一條：本公司應以不低於當年度獲利狀況之 3% 分派員工酬勞及應以不超過當年度獲利狀況之 3% 分派董事及監察人酬勞，但公司尚有累積虧損時，應予彌補。前項所稱之當年度獲利狀況係指當年度稅前利益扣除分派員工酬勞及董事、監察人酬勞前之利益。員工酬勞發給股票或現金之對象包括符合一定條件之從屬公司員工。

### 三、公司治理運作情形

#### (一)董事會運作情形資訊

##### 1.董事會運作情形資訊

最近年度(112年)董事會開會 5次(A)，董事(含獨立董事)及監察人出席情形如下：

職稱	姓名(註1)	實際出(列)席 次數B	委託出 席次數	實際出(列)席率(%) 【B/A】(註2)	備註
董事長	王伯堦	5	0	100%	
董事	邱家森	5	0	100%	
董事	豐偉投資股份有 限公司代表人： 王伯豐	4	0	80%	
董事	王俊傑	5	0	100%	
董事	王俊賢	5	0	100%	
董事	王峻禹	5	0	100%	
董事	張素貞	4	0	80%	
董事	陳妃汝	5	0	100%	
董事	吳宗正	5	0	100%	
獨立董事	黃營芳	5	0	100%	
獨立董事	蔡文斌	5	0	100%	
獨立董事	黃崇輝	5	0	100%	
獨立董事	耿伯文	5	0	100%	

其他應記載事項：

一、董事會之運作如有下列情形之一者，應敘明董事會日期、期別、議案內容、所有獨立董事意見及公司對獨立董事意見之處理：

(一) 證券交易法第 14 條之 3 所列事項：

董事會日期 / 期別	議案	所有獨立董事意見及公司 對獨立董事意見之處理
112/03/22 第十二屆第6次	1.通過本公司配合會計師內部 輪調調整，自 2023 年第一季 財務報表簽證起變更雙簽會 計師案 2.通過安永聯合會計師事務 所 112 年度審計簽證公費 案 3.通過修訂『背書保證作業 辦法』部分條文案	所有獨立董事無異議通過

112/05/11 第十二屆第7次	1.通過變更本公司稽核主管案。 2.通過本公司設置公司治理主管案。	所有獨立董事無異議通過
112/11/10 第十二屆第9次	1.通過台灣富強鑫對子公司資金貸與額度修改案 2.通過本公司配合會計師內部輪調調整，自2023年第四季財務報表簽證起變更雙簽會計師案。	所有獨立董事無異議通過

(二) 除前開事項外，其他經獨立董事反對或保留意見且有紀錄或書面聲明之董事會議決事項：無。

二、董事對利害關係議案迴避之執行情形，應敘明董事姓名、議案內容、應利益迴避原因以及參與表決情形：無。

三、當年度及最近年度加強董事會職能之目標（例如設立審計委員會、提昇資訊透明度等）與執行情形評估：

本公司除依規定於公開資訊觀測站揭露董監事出(列)席董事會情形及參與公司治理課程進修情形外，亦於公司網站上設置投資人專區，內容包含審計委員會、薪酬委員會及董事會重要決議及相關組織規章等，藉此提升資訊透明度。

註1：董事、監察人屬法人者，應揭露法人股東名稱及其代表人姓名。

註2：(1)年度終了日前有董事監察人離職者，應於備註欄註明離職日期，實際出(列)席率(%)則以其在職期間董事會開會次數及其實際出(列)席次數計算之。

(2)年度終了日前，如有董事監察人改選者，應將新、舊任董事監察人均予以填列，並於備註欄註明該董事監察人為舊任、新任或連任及改選日期。實際出(列)席率(%)則以其在職期間董事會開會次數及其實際出(列)席次數計算之。

2.董事會評鑑執行情形:113年3月4日已完成以下評估作業

評估週期 (註1)	評估期間 (註2)	評估範圍 (註3)	評估方式 (註4)	評估內容 (註5)
每年執行一次	112.1.1~ 112.12.31	董事會、個別董事及功能性委員會	1.董事會績效評估	營運之參與程度-優 董事會決策品質-優 董事會組成與結構-優 董事的選任及持續進修-優 內部控制-優
			2.個別董事成員績效評估	公司目標與任務之掌握-極優 董事職責認知-極優 對公司營運之參與程度-極優 內部關係經營與溝通-極優 董事之專業及持續進修-極優 內部控制-極優

評估週期 (註1)	評估期間 (註2)	評估範圍 (註3)	評估方式 (註4)	評估內容 (註5)
			3. 薪酬委員會績效評估	公司營運之參與程度-極優 功能性委員會職責認知-極優 功能性委員會決策品質-極優 功能性委員會組成及成員選任-極優 內部控制-極優
			4. 審計委員會績效評估	公司營運之參與程度-極優 功能性委員會職責認知-極優 功能性委員會決策品質-極優 功能性委員會組成及成員選任-極優 內部控制-極優

註 1：係填列董事會評鑑之執行週期，例如：每年執行一次。

註 2：係填列董事會評鑑之涵蓋期間，例如：對董事會 108 年 1 月 1 日至 108 年 12 月 31 日之績效進行評估。

註 3：評估之範圍包括董事會、個別董事成員及功能性委員會之績效評估。

註 4：評估之方式包括董事會內部自評、董事成員自評、同儕評估、委任外部專業機構、專家或其他適當方式進行績效評估。

註 5：評估內容依評估範圍至少包括下列項目：

董事會績效評估：至少包括對公司營運之參與程度、董事會決策品質、董事會組成與結構、董事的選任及持續進修、內部控制等。

個別董事成員績效評估：至少包括公司目標與任務之掌握、董事職責認知、對公司營運之參與程度、內部關係經營與溝通、董事之專業及持續進修、內部控制等。

功能性委員會績效評估：對公司營運之參與程度、功能性委員會職責認知、功能性委員會決策品質、功能性委員會組成及成員選任、內部控制等。

## (二)審計委員會運作情形資訊

最近年度審計委員會開會 4 次(A)，獨立董事出席情形如下：

職稱	姓名	實際出席次數 (B)	委託出席次數	實際出席率(%) (B/A)(註 1、註 2)	備註
獨立董事	黃崇輝	4	0	100%	
獨立董事	蔡文斌	4	0	100%	
獨立董事	黃營芳	4	0	100%	
獨立董事	耿伯文	4	0	100%	

其他應記載事項：

一、審計委員會之運作如有下列情形之一者，應敘明審計委員會召開日期、期別、議案內容、獨立董事反對意見、保留意見或重大建議項目內容、審計委員會決議結果以及公司對審計委員會意見之處理。

(一)證券交易法第 14 條之 5 所列事項。

年報期間審計委員會之討論事由與決議結果如下：

●112/03/22 第一屆第 4 次審計委員會：

- 1.通過本公司配合會計師內部輪調調整，自 2023 年第一季財務報表簽證起變更雙簽會計師案。
- 2.通過安永聯合會計師事務所 112 年度審計簽證公費案。
- 3.通過修訂『背書保證作業辦法』部分條文案。

●112/05/11 第一屆第 5 次審計委員會：

- 1.通過變更本公司稽核主管案。

●112/11/10 第一屆第 7 次審計委員會：

- 1.通過台灣富強鑫對子公司資金貸與額度修改案。
- 2.通過本公司配合會計師內部輪調調整，自 2023 年第四季財務報表簽證起變更雙簽會計師案。

公司對審計委員會意見之處理：提董事會由全體出席董事同意通過。

(二)除前開事項外，其他未經審計委員會通過，而經全體董事三分之二以上同意之議決事項:無。

二、獨立董事對利害關係議案迴避之執行情形，應敘明獨立董事姓名、議案內容、應利益迴避原因以及參與表決情形:無。

三、獨立董事與內部稽核主管及會計師之溝通情形（應包括就公司財務、業務狀況進行溝通之重大事項、方式及結果等）。

112/03/22 第一屆第 4 次審計委員會：

會計師與審計委員會溝通事項，報告人：洪國森會計師，就 111 年度個體財務報告暨合併財務報告查核結果向各審計委員報告。

四、審計委員會專業資格：本公司審計委員會由4名獨立董事組成，其專業資格與經驗如下：

蔡文斌：曾任考試院考試委員、台南市副市長、國民大會代表；現任執業律師、成功大學兼任副教授

黃營芳：曾任公準精密工業股份有限公司獨立董事、智慧時尚股份有限公司董事、海景世界企業股份有限公司監察人、台灣國際造船股份有限公司董事(經濟部)、國統國際股份有限公司董事(統創興業股份有限公司)、高雄應用科技大學工業工程與管理系系主任、和春技術學院校長；現任盛餘集團獨立董事及審計委員會召集人

黃崇輝：曾任南臺科技大學會計資訊系教授、執業會計師、成功大學兼任講師；現任大田精密工業股份有限公司獨立董事、堤維西股份有限公司獨立董事、南良國際股份有限公司獨立董事

耿伯文：曾任大億金茂股份有限公司監察人及獨立董事、大億交通工業製造股份有限公司監察人、堤維西交通工業股份有限公司獨立董事、成功大學工業與資訊管理學系教授；現任環鋒工業股份有限公司董事/總經理

五、審計委員會年度重點彙整：審計委員會於112年舉行了4次會議，審議事項主要包括如下：

- 重大資金貸與背書或保證
- 簽證會計師資歷、獨立性及績效評量
- 簽證會計師之委任、解任或報酬
- 內部稽核主管之任免
- 審計委員會績效評量自評問卷
- 財務報表之審議

六、112年度審計委員會決議事項：

- 112/03/22 第一屆第四次審計委員會

(1)通過本公司子公司新加坡鑫盛公司向銀行申請融資額度及由台灣富強鑫公司背書保證案。

(2)通過本公司子公司東莞富強鑫向銀行申請融資額度及由臺灣總公司背書保證案。

(3)通過本公司截止2022年12月31日之應收帳款、其他應收款、預付款項、存出保證金等科目，並無變相資金融通之情事案。

(4)通過審議本公司111年度個體財務報告暨合併財務報告案。

(5)通過111年度盈餘分派暨營業報告書案。

(6)通過辦理盈餘轉增資案。

(7)通過2022年度「內部控制制度有效性考核」及「內部控制制度聲明書」案。

(8)通過本公司配合會計師內部輪調調整，自2023年第一季財務報表簽證起變更雙簽會計師案。

(9)通過安永聯合會計師事務所112年度審計簽證公費案。

(10)通過本公司112年簽證會計師之獨立性及適任性評估案。

(11)通過制定本公司「提供非確信服務預先核准之審核辦法」案。

(12)通過修訂『背書保證作業辦法』部分條文案。

公司對審計委員會意見之處理：提董事會由全體出席董事同意通過。

●112/05/11 第一屆第五次審計委員會

- (1)通過本公司子公司 BVI 富強鑫向銀行申請融資額度及由台灣富強鑫背書保證案。
- (2)通過本公司子公司印度富強鑫向銀行申請融資額度及由台灣富強鑫背書保證案。
- (3)通過本公司截止 2023 年 3 月 31 日之應收帳款、其他應收款、預付款項、存出保證金等科目，並無變相資金融通之情事案。
- (4)通過變更本公司稽核主管案。
- (5)通過本公司 112 年第一季合併財務報告案。

公司對審計委員會意見之處理：提董事會由全體出席董事同意通過。

●112/08/10 第一屆第六次審計委員會

- (1)通過本公司子公司新加坡鑫盛公司向銀行申請融資額度及由台灣富強鑫公司背書保證案。
- (2)通過本公司子公司 BVI 富強鑫向銀行申請融資額度及由台灣富強鑫背書保證案。
- (3)通過追認承購國際票券發行美元債券 RP(保本)案。

公司對審計委員會意見之處理：提董事會由全體出席董事同意通過。

●112/11/10 第一屆第七次審計委員會

- (1)通過台灣富強鑫對子公司資金貸與額度修改案。
- (2)通過 2024 年稽核計劃案。
- (3)通過本公司截止 2023 年 9 月 30 日之應收帳款、其他應收款、預付款項、存出保證金等科目，並無變相資金融通之情事案。
- (4)通過本公司配合會計師內部輪調調整，自 2023 年第四季財務報表簽證起變更雙簽會計師案。
- (5)通過本公司 112 年第三季合併財務報告案。

公司對審計委員會意見之處理：提董事會由全體出席董事同意通過。

註 1：年度終了日前有獨立董事離職者，應於備註欄註明離職日期，實際出席率(%)則以其在職期間審計委員會開會次數及其實際出席次數計算之。

註 2：年度終了日前，有獨立董事改選者，應將新、舊任獨立董事均予以填列，並於備註欄註明該獨立董事為舊任、新任或連任及改選日期。實際出席率(%)則以其在職期間審計委員會開會次數及其實際出席次數計算之。

(三)公司治理運作情形及其與上市上櫃公司治理實務守則差異情形及原因

評估項目	運作情形		與上市上櫃公司治理實務守則差異情形及原因
	是	否	
一、公司是否依據上市上櫃公司治理實務守則訂定並揭露公司治理實務守則？	V	本公司根據相關法規揭露公司重大訊息、定期揭露資訊；董事會亦遵照股東賦予之責任，引導公司經營策略並有效監督經營階層之管理功能，創造股東財富，健全財務與公司永續經營之目標。目前正逐步依據『上市上櫃公司治理實務守則』訂定完備之規定及辦法。	未明定。
二、公司股權結構及股東權益 (一) 公司是否訂定內部作業程序處理股東建議、疑義、糾紛及訴訟事宜，並依程序實施？	V	雖未明定相關作業程序，惟由公司發言人或代理發言人處理，必要時委請法律顧問協助。	未明定。
(二) 公司是否掌握實際控制公司之主要股東及主要股東之最終控制者名單？	V	本公司藉由與主要股東互動，能隨時掌握實際控制公司之主要股東及主要股東之最終控制者名單，並每月依規定申報。	無差異。
(三) 公司是否建立、執行與關係企業間之風險控管及防火牆機制？	V	本公司與關係企業間之各項財務業務事項以互相獨立為原則，訂定「子公司管理辦法」、「集團企業公司及特定期業務往來辦法」、「內部控制制度」、「內部稽核制度」等，且每月(或每2月)與各關係企業召開經營管理會議，以建立與關係企業間之風險控管及防火牆機制。	無差異。
(四) 公司是否訂定內部規範，禁止公司內部人利用市場上未公開資訊買賣有價證券？	V	本公司訂定「內部重大資訊處理暨防範內線交易管理之作業程序」規範公司內部人遵循，並於113年度起，對各內部人宣導，於每季財務報告公告前15日或年度財務報告公告前30日之封閉期間，不得交易公司股票。	無差異。

評估項目	運作情形		與上市上櫃公司治理實務守則差異情形及原因
	是	否	
三、董事會之組成及職責 (一) 董事會是否擬訂多元化政策、具體管理目標及落實執行？	V	雖尚未制定多元化政策，但已設定相關目標，將於下屆董事改選時強化董事結構的多元化性，目前董事多元化情形請參閱董事資料(二)之董事會多元化內容。	未明定。
(二) 公司除依法設置薪資報酬委員會及審計委員會外，是否自願設置其他各類功能性委員會？	V	除了按法令規定設置薪酬管理委員會及審計委員會，尚無設置其他功能性委員會。	未設置其他功能性委員會。
(三) 公司是否訂定董事會績效評估辦法及其評估方式，每年並定期進行績效評估，且將績效評估之結果提報董事會，並運用於個別董事薪資報酬及提名績任之參考？	V	董事會績效評估辦法及其評估方式於109年12月29日薪酬委員會及董事會審議修訂通過，每年一次進行董事會及各功能性委員會績效自評，112年評估結果於113/3/15董事會報告並依規定進行公告申報。董事會績效評估結果亦作為董事酬勞及績任提名時之參考。	無差異。
(四) 公司是否定期評估簽證會計師獨立性？	V	審計委員會每年評估所屬簽證會計師之獨立性及適任性，除要求簽證會計師提供「超然獨立聲明書」及「審計品質指標(AQIs)」外，並依註1之標準與13項AQI指標進行評估。經確認會計師與本公司除簽證及稅案件之費用外，無其他之財務利益及業務關係，會計師家庭成員亦不違反獨立性要求，以查核經驗與受訓時數均優於同業平均水準，另於最近3年也將持續導入數位審計工具，提高審計品質。最近一年度評估結果業經113年3月15日審計委員會討論通過，並提報同日董事會決議通過對會計師之獨立性及適任性評估。	無差異。

評估項目	運作情形		與上市上櫃公司治理實務守則差異情形及原因
	是	否	
四、上市上櫃公司是否配置適任及適當人數之公司治理人員，並指定公司治理主管，負責公司治理相關事務(包括但不限於提供董事、監察人執行業務所需資料、協助董事、監察人遵循法令、依法辦理董事會及股東會之會議相關事宜、製作董事會及股東會議事錄等)?	V	已於112年6月30日前設置公司治理主管，其轄下配置部屬2人協助處理公司治理相關事務。	無差異。
五、公司是否建立與利害關係人(包括但不限於股東、員工、客戶及供應商等)溝通管道，及於公司網站設置利害關係人專區，並妥適回應利害關係人所關切之重要企業社會責任議題?	V	定期於每季召開勞資會議，建立與員工溝通管道，對往來金融機構及債權人亦提供充足之資訊，並於公司網站上設置利害關係人專區及聯繫窗口，讓利害關係人有足夠的資訊做判斷以維護其權益。	與上市上櫃公司治理實務守則規定相符。
六、公司是否委任專業股務代辦機構辦理股東會事務?	V	委任中國信託商業銀行股務代理部承辦股東會相關事務。	與上市上櫃公司治理實務守則規定相符。
七、資訊公開 (一) 公司是否架設網站，揭露財務業務及公司治理資訊?	V	所架設的網站上設有與營業有關之相關資訊;亦設有投資人專區揭露財務及公司治理等資訊連結;投資人另可藉由公開資訊觀測站查詢相關資訊。	與上市上櫃公司治理實務守則規定相符。
(二) 公司是否採行其他資訊揭露之方式(如架設英文網站、指定專人負責公司資訊之蒐集及揭露、落實發言人制度、法人說明會過程放置公司網站等)?	V	1.已架設8種語系的網站(中文繁體、簡體)、英文、印尼文、葡語、西班牙語、越語和韓語，提供查詢公司相關資訊。 2.已指定專人負責公司資訊蒐集及揭露工作。 3.發言人及代理發言人運作情形良好。 4.公司網站有設置法人說明會專區，法人說明會相關內容均放置公司網站。	與上市上櫃公司治理實務守則規定相符。

評估項目	運作情形		與上市上櫃公司治理實務守則差異情形及原因
	是	否	
(三) 公司是否於會計年度終了後兩個月內內公告並申報年度財務報告，及於規定期限前提早公告並申報第一、二、三季財務報告與各月份營運情形？	V	V	無重大差異情形。
八、公司是否有其他有助於瞭解公司治理運作情形之重要資訊（包括但不限於員工權益、僱員關懷、投資者關係、供應商關係、利害關係人之權利、董事及監察人進修之情形、風險管理政策及風險衡量標準之執行情形、客戶政策之執行情形、公司為董事及監察人購買責任保險之情形等）？	V	<p>1.員工權益、僱員關懷：請參考五、營運概況之五、勞資關係段說明。</p> <p>2.投資者關係：本公司將各項訊息公佈於公開資訊觀測站及公司網站，並設有發言人及代理發言人維護投資人關係。</p> <p>3.供應商關係：請參考五、營運概況之二、市場及產銷概況段說明。</p> <p>4.利害關係人之權利：本公司均依相關法令規定執行。</p> <p>5.董事進修之情形：董事係依規定，每年進修6小時，並按期申報主管機關。</p> <p>6.風險管理政策及風險衡量標準之執行情形：本公司財務風險管理目標主要為管理營運活動相關之市場風險、信用風險及流動性風險，本公司依公司之政策及風險偏好，進行前述風險之辨認、衡量及管理。本公司對於前述財務風險管理已依相關規範建立適當之政策、程序及內部控制，重要財務活動須經董事會依相關規範及內部控制制度進行覆核。於財務管理活動執行期間，本公司須確實遵循所訂定之財務風險管理之相關規定。</p> <p>7.客戶政策之執行情形：本公司落實快速回應及提供優質客戶定期巡迴服務機制，並提供差異化</p>	與上市上櫃公司治理實務守則規定相符。

評估項目	運作情形		與上市上櫃公司治理實務守則差異情形及原因
	是	否	
		<p>服務，滿足市場需求，以成為顧客永久事業夥伴。</p> <p>8.公司每年固定為董事投保責任險，最近一次保險期間為112/6/1~113/5/31，提報112/5/11董事會報告，並於投保後依規定進行公告申報。</p>	
九、請就臺灣證券交易所股份有限公司治理中心最近年度發布之公司治理評鑑結果說明已改善情形，及就尚未改善者提出優先加強事項與措施：針對企業網站及年報資訊方面的揭露已進行加強優化，至於董事會結構將於下屆改選時進行努力。			

註 1：會計師獨立性評估標準

評估項目	評估結果	是否符合獨立性
1.會計師是否與本公司有直接或重大間接財務利益關係	否	是
2.會計師是否與本公司或本公司董事有融資或保證行為	否	是
3.會計師是否與本公司有密切之商業關係及潛在僱傭關係	否	是
4.會計師及其審計小組成員目前或最近二年是否有在本公司擔任董事、經理人或對審計工作有重大影響之職務	否	是
5.會計師是否有對本公司提供可能直接影響審計工作的非審計服務項目	否	是
6.會計師是否有仲介本公司所發行之股票或其他證券	否	是
7.會計師是否有擔任本公司之辯護人或代表本公司協調與其他第三人間發生的衝突	否	是
8.會計師是否與本公司之董事、經理人或對審計案件有重大影響職務之人員有親屬關係	否	是

(四)公司如有設置薪資報酬委員會者，應揭露其組成、職責及運作情形：

(1)薪資報酬委員會成員資料

113 年 4 月 12 日

身分別 (註 1)	姓名	條件	專業資格與經驗(註 2)	獨立性情形(註 3)	兼任其他公開發行公司薪資報酬委員會成員家數
獨立董事(召集人)	蔡文斌	具有商務、法務、及公司業務所須之工作經驗超過 20 年，並為經國家考試及格領有證書之律師，且無公司法第 30 條各款情事。	<p>1.本人、配偶、二親等以內親屬未擔任本公司或其關係企業之董事、監察人或受僱人。</p> <p>2.本人、配偶、二親等以內親屬(或利用他人名義)未持有公司股份。</p> <p>3.未擔任與本公司有特定關係公司(薪資報酬委員會設置及行使職權辦法第 6 條第 1 項 5~8 款規定)之董事、監察人或受僱人。</p> <p>4.最近 2 年未提供本公司或其關係企業商務、法務、財務、會計等服務所取得之報酬金額。</p>	0	

身分別 (註 1)	姓名	條件	專業資格與經驗(註 2)	獨立性情形(註 3)	兼任其他公開發行公司薪資報酬委員會成員家數
獨立董事	黃營芳	具有商務及公司業務所須之工作經驗超過 20 年，為公司所須之相關科系退休教授，且無公司法第 30 條各款情事。	具有商務、會計及公司業務所須之工作經驗超過 20 年，並領有證書之會計師，且無公司法第 30 條各款情事。	<p>1. 本人、配偶、二親等以內親屬未擔任本公司或其關係企業之董事、監察人或受僱人。</p> <p>2. 本人、配偶、二親等以內親屬(或利用他人名義)未持有公司股份。</p> <p>3. 未擔任與本公司有特定關係公司(薪資報酬委員會設置及行使職權辦法第 6 條第 1 項 5~8 款規定)之董事、監察人或受僱人。</p> <p>4. 最近 2 年未提供本公司或其關係企業商務、法律、財務、會計等服務所取得之報酬金額。</p>	1
獨立董事	黃崇輝	具有商務、會計及公司業務所須之工作經驗超過 20 年，並領有證書之會計師，且無公司法第 30 條各款情事。	具有商務、會計及公司業務所須之工作經驗超過 20 年，並領有證書之會計師，且無公司法第 30 條各款情事。	<p>1. 本人、配偶、二親等以內親屬未擔任本公司或其關係企業之董事、監察人或受僱人。</p> <p>2. 本人、配偶、二親等以內親屬(或利用他人名義)未持有公司股份。</p> <p>3. 未擔任與本公司有特定關係公司(薪資報酬委員會設置及行使職權辦法第 6 條第 1 項 5~8 款規定)之董事、監察人或受僱人。</p> <p>4. 最近 2 年未提供本公司或其關係企業商務、法律、財務、會計等服務所取得之報酬金額。</p>	3

身分別 (註 1)	姓名	條件	專業資格與經驗(註 2)	獨立性情形(註 3)	兼任其他公開發行公司薪資報酬委員會成員家數
獨立董事	耿伯文		具有商務及公司業務所須之工作經驗超過 20 年，為公司所須之相關科系退休教授，且無公司法第 30 條各款情事。	1. 本人、配偶、二親等以內親屬未擔任本公司或其關係企業之董事、監察人或受僱人。 2. 本人、配偶、二親等以內親屬(或利用他人名義)未持有公司股份。 3. 未擔任與本公司有特定關係公司(薪資報酬委員會設置及行使職權辦法第 6 條第 1 項 5~8 款規定)之董事、監察人或受僱人。 4. 最近 2 年未提供本公司或其關係企業商務、財務、會計等服務所取得之報酬金額	0

註 1：請於表格內具體敘明各薪資報酬委員會成員之相關工作年資、專業資格與經驗及獨立性情形，如為獨立董事者，可備註敘明參閱附表一董事及監察人資料(一)相關內容。身分別請填列係為獨立董事或其他(若為召集人，請加註記)。

註 2：專業資格與經驗：敘明個別薪資報酬委員會成員之專業資格與經驗。

註 3：符合獨立性情形：敘明薪資報酬委員會成員符合獨立性情形，包括但不限於本人、配偶、二親等以內親屬是否擔任本公司或其關係企業之董事、監察人或受僱人；本人、配偶、二親等以內親屬(或利用他人名義)持有公司股份數及比重；是否擔任與本公司有特定關係公司(參考股票上市或於證券商營業處所買賣公司薪資報酬委員會設置及行使職權辦法第 6 條第 1 項 5~8 款規定)之董事、監察人或受僱人；最近 2 年提供本公司或其關係企業商務、財務、會計等服務所取得之報酬金額。

註 4：揭露方式請參閱臺灣證券交易所公司治理中心網站之最佳實務參考範例。

## (2)薪資報酬委員會運作情形資訊

一、本公司之薪資報酬委員會委員計 4 人。

二、本屆委員任期：108 年 5 月 31 日至 111 年 5 月 30 日，111 年 5 月 31 日股東常會改選，新任委員任期自 111 年 05 月 31 日至 114 年 5 月 30 日 112 年度薪資報酬委員會開會 4 次(A)，委員資格及出席情形如下：

職稱	姓名	實際出席 次數(B)	委託出席次 數	實際出席率(% (B/A))(註)	備註
召集人	蔡文斌	4	0	100%	111/05/31 當選連任
委員	黃崇輝	4	0	100%	111/05/31 當選連任
委員	黃營芳	4	0	100%	111/05/31 當選連任
委員	耿伯文	4	0	100%	111/05/31 當選新任

其他應記載事項：

一、董事會如不採納或修正薪資報酬委員會之建議，應敘明董事會日期、期別、議案內容、董事會決議結果以及公司對薪資報酬委員會意見之處理(如董事會通過之薪資報酬優於薪資報酬委員會之建議，應敘明其差異情形及原因)：

本資料期間無此情形。

二、年報期間薪資報酬委員會之討論事由與決議結果如下：

●112/03/22 第五屆第 03 次薪酬委員會：

議案:1. 111 年度第四季營運獎金受領明細。

議案:2. 通過 111 年度經理人薪酬及獎金。

議案:3. 通過 111 年員工酬勞及董監報酬發放總額預估數。

決議結果：委員會全體成員同意通過。

公司對薪資報酬委員會意見之處理：提董事會由全體出席董事同意通過。

●112/05/11 第五屆第 4 次薪酬委員會：

議案:1.設置「公司治理主管」案。

決議結果：委員會全體成員同意通過。

公司對薪資報酬委員會意見之處理：提董事會由全體出席董事同意通過。

●112/08/10 第五屆第 5 次薪酬委員會：

議案:1. 112 年度第一季、第二季營運獎金受領明細。

2. 審議 111 年度主管紅利獎金受領數。

決議結果：委員會全體成員同意通過。

公司對薪資報酬委員會意見之處理：提董事會由全體出席董事同意通過。

● 112/12/20 第五屆第 6 次薪酬委員會：

議案: 1. 112 年度第三季、營運獎金受領明細。

2. 審議 112 年度年終獎金預估數。

3. 審議 113 年度薪酬委員會工作計畫擬定。

決議結果：委員會全體成員同意通過。

公司對薪資報酬委員會意見之處理：提董事會由全體出席董事同意通過。

三、薪資報酬委員會之議決事項，如成員有反對或保留意見且有紀錄或書面聲明者，應敘明薪資報酬委員會日期、期別、議案內容、所有成員意見及對成員意見之處理：本公司無此情事。

註：

(1) 年度終了日前有薪資報酬委員會成員離職者，應於備註欄註明離職日期，實際出席率(%)則以其在職期間薪資報酬委員會開會次數及其實際出席次數計算之。

(2) 年度終了日前，有薪資報酬委員會改選者，應將新、舊任薪資報酬委員會成員均予以填列，並於備註欄註明該成員為舊任、新任或連任及改選日期。實際出席率(%)則以其在職期間薪資報酬委員會開會次數及其實際出席次數計算之。

(五)推動永續發展執行情形及與上市上櫃公司永續發展實務守則差異情形及原因：

推動項目	執行情形		與上市上櫃公司永續發展實務守則差異情形及原因
	是	否	
<p>一、公司是否建立推動永續發展之治理架構，且設置推動永續發展專(兼)職單位，並由董事會授權高階管理階層處理，及董事會督導情形？</p>	V	<p>摘要說明</p> <p>(1)長期關懷及訪視社區獨居老人和舉辦社區捐血活動，每年4次以上。</p> <p>(2)提供大專院校實習及參訪，歷年來提供南部各大學，寒暑假實習機會，每年實習學生逾15位。</p> <p>(3)響應政府綠能政策，斥資新台幣2億元，於廠房屋頂上興建3,000 Kwp太陽光電發電系統，年發電量達350萬度、年減碳量可達 5.9 座台北大安森林公園。</p> <p>(4)2023年響應經濟部以大帶小製造業，「低碳及智慧化升級轉型」，公司特成立「綠色創鑫-低碳塑膠射出生態系計畫」專案小組，此專案訂定短、中長期的「射出產業減碳路徑與富強鑫切入點」，由高階主管擔任決策委員會，小組成員為各事業部理級主管，高階主管定期於董事會報告進度和成效。</p> <p>(5)2023年通過經濟部以大帶小製造業「低碳及智慧化升級轉型計畫」科專審查，並於 2024 年獲頒經濟部「感謝狀」，本計畫係結合政府製造業減碳路徑，富強鑫「以大帶小」模式，由富強鑫(中心廠)協同10家供應鏈業者，攜手協助客戶，投入低碳轉型，預估年減碳達2,460噸CO2e。</p>	<p>與上市上櫃公司永續發展實務守則差異情形及原因</p> <p>與上市上櫃公司企業社會責任實務守則相符。</p>
<p>二、公司是否依重大性原則，進行與公司營運相關之環境、社會及公司治理議題之風險評估，並訂定相關風險管理政策或策略？</p>	V	<p>尚未訂定相關風險管理政策，但有關營運相關之環境、社會及公司治理議題之風險評估，均於年底編列隔年度目標及預算時，同時考量各面向風險作為編列目標時之參考。</p>	<p>尚未明訂。</p>

推動項目	執行情形		與上市上櫃公司永續發展實務守則差異情形及原因
	是	否	
三、環境議題 (一) 公司是否依其產業特性建立合適之環境管理制度？	V	推動環安衛活動方面，除了符合國內環安衛相關法規外，也與國際接軌，推行環安衛管理系統，並連續四年獲得ISO45001職業安全衛生管理系統認證，並將ISO14001環境管理系統定為中長期目標。	與上市上櫃公司企業社會責任實務守則相符。
(二) 公司是否致力於提升能源使用效率及使用對環境負荷衝擊低之再生物料？	V	於2023年推動企業綠色營運管理，從碳盤查、建立智慧能源管理系統和高碳排放改善。根據公司能源使用資料及能源申報表進行碳排放分析，射出機生產流程中，空壓機、冷水機、彎管焊接、推高機等為碳排放熱點，也是節能減碳重點。據此擬訂2023年~2024年，將汰舊換新空壓機、冷水機、彎管機以及推高機等四類設備，預估總減碳可達172噸CO <sub>2</sub> e，減碳率11.5%。	與上市上櫃公司企業社會責任實務守則相符。
(三) 公司是否評估氣候變遷對企業現在及未來的潛在風險與機會，並採取氣候相關議題之因應措施？	V	(1). 氣候變遷已成為投資者與企業都重視的議題，因此本公司積極關注各項節能減碳及溫室氣體減量議題，在產品研發方面致力開發省能源、潔淨化的塑膠射出成型機。 (2). 於2010~2017年響應政府綠能政策，建置太陽能光發電系統，年發電量約350萬度，年減碳量可達5.9座台北大安森林公園。 (3). 於2023年，因應全球淨零趨勢，切入國際供應鏈必須邁向低碳智慧雙軸轉型，由公司及其10家供應商、整合產業週邊、協助客戶舊機入企業碳管理、整合產業週邊、協助客戶舊機轉型以及智慧低碳技術四大智慧節能解決方案。	與上市上櫃公司企業社會責任實務守則相符。

推動項目	執行情形		與上市櫃公司永續發展實務守則差異情形及原因
	是	否	
(四) 公司是否統計過去兩年溫室氣體排放量、用水量及廢棄物總重量，並制定節能減碳、溫室氣體減量、減少用水或其他廢棄物管理之政策？	V	<p>摘要說明</p> <p>(1). 溫室氣體排放量：2023 年依據近兩年能源使用資料及能源申報表，分析公司碳排現況及擬定對策，說明如下： 耗電設備為，彎管焊接(佔 38%)、空壓機(佔 21%)及冷水機為高碳排製程；柴油耗量主要為推高機佔 78%用量；射出機生產流程中，空壓機、冷水機、彎管焊接及推高機為碳排熱點，製程合計年碳排量 1,494 噸 CO2e，是節能減碳重點，將逐年汰換上述設備，預計在 2025 年可減碳 172 噸 CO2e，減碳率為 11.5%。</p> <p>(2). 用水量總重量：近兩年的年平均用水量為 1.2 萬公噸，為有效節省用水量，執行對策如下： 清查水路：全廠區水路盤點與清查，檢查是否漏水，避免浪費；裝設水表，各事業部加裝水表，每月進行使用量分析，若有異常立即追查改善；安裝省水設備，使用省水閥和兩段式馬桶。</p> <p>(3). 廢棄物總重量：近兩年的年平均廢棄物總重量為 45 公噸，為有效降低廢棄物總量，積極執行以下方案： 導入數位化管理系統，減少紙張和碳粉的用量；落實垃圾分類及資源回收再利用，致力垃圾減量及資源再利用；自 2022 年起運用品管圈手法，成立廢棄物減量專案小組，每</p>	與上市櫃公司企業社會責任實務守則相符。

推動項目	執行情形		與上市上櫃公司永續發展實務守則差異情形及原因
	是	否	
		摘要說明 年設定減量目標，至2023年已達到降低27%的成效。	
四、社會議題 (一) 公司是否依照相關法規及國際人權公約，制定相關之管理政策與程序？	V	遵守相關法規規定、並依內部控制制度及ISO45001規範之管理政策與程序作業。	與上市上櫃公司企業社會責任實務守則相符。
(二) 公司是否訂定及實施合理員工福利措施(包括薪酬、休假及其他福利等)，並將經營績效或成果適當反映於員工薪酬？	V	訂有工作規則及各項人事管理規章，內容涵蓋僱傭勞工之基本工資、工時、休假、退休金給付、勞健保給付、職業災害補償等均符合勞動基準法相關規定。亦設立職工福利委員會透過員工選舉產生之福利委員會運作，辦理各項福利事項；本公司酬金政策，係依據個人能力，對公司的貢獻度，績效表現，與經營績效之關聯性成正相關。	與上市上櫃公司企業社會責任實務守則相符。
(三) 公司是否提供員工安全與健康之工作環境，並對員工定期實施安全與健康教育？	V	已通過ISO45001認證，其效期為2022年8月17日至2025年8月17日。 工安績效： 訂有工安日常巡檢計畫，每月稽查點數需40點以上；每半年針對作業場所進行作業環境監測，確保同仁有安全與健康之工作環境，並於每季安全衛生委員會進行原因分析及改善對策之報告。 2023年員工與承攬商並無失能傷害事件發生； 2023年無相關違規罰鍰產生； 2023年無火災意外之發生 另，每年皆安排一小時由工安單位對員工實施各項相關職業安全衛生教育訓練，確實遵守相關法規要求。	與上市上櫃公司企業社會責任實務守則相符。

推動項目	執行情形		與上市上櫃公司永續發展實務守則差異情形及原因
	是	否	
		<p>摘要說明</p> <p>此外，每年進行特殊健檢及65歲以上人員健康檢查，每三年實施一般員工健康檢查，並提供專業醫師諮詢，以上之執行成效佳，因此連續三屆(八年)獲得衛生福利部「全國友善績優職場」之肯定。設備安全管理：</p> <p>廠內有使用固定式起重機、堆高機及高空作業車等危險性機械，均依法予以列管，並做定期檢查，確保設備均能安全操作，另相關操作人員皆有輔導使其取得操作証照。</p> <p>2023年度無火災意外之發生。本公司已訂定「緊急應變管理程序」規範發生災害時的應變流程。每季皆依消防法規定配合關廟消防分隊進行自衛消防編組訓練，以加強編組人員基本概念，另每年度皆會進行消防檢修，以確保廠內消防設施設備能有效作動。</p>	
(四) 公司是否為員工建立有效之職涯能力發展培訓計畫？	V	<p>(1) 以長期人才培育為要，會依組織需求、部門需求及員工個人需求，規劃安排各項內外培訓計畫，訂定「在職進修教育作業標準」、「人力培育留任作業標準」、「組立技術認證作業標準」、「研發技術作業標準」、「大型機車壁組立技術作業標準」等教育訓練相關標準，提升與更新員工的知識技能。另透過「團隊建立」、「自我認知」...等軟性課程，對於員工之職涯能力發展，兼顧核心專業能力之培養與員工身心靈均發展。</p> <p>(2) 因積極培育人才，所以連續10年，榮獲勞動部「TTQS」銅牌獎。</p>	與上市上櫃公司企業社會責任實務守則相符。

推動項目	執行情形		與上市櫃公司永續發展實務守則差異情形及原因
	是	否	
(五) 針對產品與服務之顧客健康與安全、客戶隱私、行銷及標準等議題，公司是否遵循相關法規及國際標準，並制定相關保護消費者或客戶權益政策及申訴程序？	V	有關產品與服務之行銷及標準，均依相關法規及國際標準則實行。	與上市櫃公司企業社會責任實務守則相符。
(六) 公司是否訂定供應商管理政策，要求供應商在環保、職業安全衛生或勞動人權等議題遵循相關規範，及其實施情形？	V	與供應商密切合作，並預計於「供應商選擇與評鑑管理程序」及「承攬商安全衛生管理程序」規劃訂定。	與上市櫃公司企業社會責任實務守則相符。
五、公司是否參考國際通用之報告書編製準則或指引，編製永續報告書等揭露公司非財務資訊之報告書？前揭報告書是否取得第三方驗證單位之確信或保證意見？	V	(1) 已於2023年委託金屬工業研究發展中心，進行組織型溫室氣體盤查輔導，並在2023/12完成盤查流程規劃文件、盤查作業流程指引、邊界設定、教育訓練(包括富強鑫及10家供應商)，預計在2024年第三季完成盤查。 (2) 預計在2025年第二季完成溫室氣體外部驗證，已於2024/03確定第三方驗證公司。 (3) 於2024年委託金屬工業研究發展中心，輔導編制永續報告書，預計在2025年完成。	公司尚未編製企業社會責任報告書等揭露公司非財務資訊之報告書，亦未取得第三方驗證單位之確信或保證意見。
六、公司如依據「上市櫃公司永續發展實務守則」定有本身之永續發展守則者，請敘明其運作與所定守則之差異情形；本公司如依據「上市櫃公司永續發展實務守則」仍持續研擬制定中。			本公司企業社會責任
一、其他有助於推動永續發展執行情形之重要資訊： (一) 本公司對於工安、環保及安全衛生等領域相當重視，定期進行廠內工作環境檢測，以求提供給員工安全的工作環境。另外針對新進員工進行教育訓練，並定期實施各項工安專業教育訓練，如滅火器使用、急救、危險性機械設備操作、化學品運作以及防災應變...等，期能防範於未然；並且在重大異常事故發生時，能正確、迅速且有效的控制災害並保護員工的安全。 (二) 本公司已成立職工福利委員會、實施退休金制度、辦理各項員工訓練課程及員工團體保險、安排定期健康檢查等，重視勞工和諧關係。 (三) 其他社會責任活動資訊，請參閱上述各項內容。			

註1：執行情形如勾選「是」，請說明所採行之重要政策、策略、措施及執行情形；執行情形如勾選「否」，請於「與上市櫃公司永續發展實務守則差異情形及原因」欄位解釋差異情形及原因，並說明未來採行相關政策、策略及措施之計畫。

- 註 2：公司已編製企業社會責任報告書者，運作情形得註明查閱企業社會責任報告書方式及索引頁次替代之。
- 註 3：重大性原則係指有關環境、社會及公司治理議題對公司投資人及其他利害關係人產生重大影響者。
- 註 4：揭露方式請參閱臺灣證券交易所公司治理中心網站之最佳實務參考範例。

(六)氣候相關資訊執行情形

項目	執行情形
<p>1. 敘明董事會與管理階層對於氣候相關風險與機會之監督及治理。</p>	<p>1. 依臺灣證券交易所及證券櫃檯買賣中心規定，於2022年8月起將溫室氣體盤查及查證時程規劃，按季提報董事會控管。</p> <p>2. 本公司於2023年響應經濟部以大帶小製造業，「低碳及智慧化升級轉型」，公司特成立「綠色創鑫－低碳塑膠射出生態系計畫」專案小組，此專案訂定短、中長期的「射出產業減碳路徑與富強切入點」，由高階主管擔任決策委員會，小組成員為各事業部理級主管，高階主管定期於董事會報告進度成效。</p>
<p>2. 敘明所辨識之氣候風險與機會如何影響企業之業務、策略及財務(短期、中期、長期)。</p>	<p>短期內針對氣候相關風險與機會對於公司所處之行業並無特別重大影響，長期對於氣候議題之影響勢必逐年加大；公司未來需長期發展綠色設計、綠色製造使企業穩健發展。由於既有設計及生產模式、廠房節能需求之緣故，應逐年提撥資本預算供研發、生產、廠務單位進行內部改造，衍生之財務問題既是公司風險也是機會。</p>
<p>3. 敘明極端氣候事件及轉型行動對財務之影響。</p>	<p>評估極端氣候事件及轉型行動對財務之影響如下：</p> <ol style="list-style-type: none"> <li>1. 自然災害風險：包括颱風、洪水、旱災等突發自然災害的影響，可能對公司的生產和運營造成中斷和損害。</li> <li>2. 氣候變遷法規風險：政府因應氣候變遷而制定的相關法令和政策可能對公司的營運和成本結構產生不利影響。</li> <li>3. 節能與環保機會：透過節能措施、物料回收再利用以及再生能源的使用，公司可以降低能源消耗、減少廢棄物產生，同時降低環境影響，帶來營運成本的下降和環境效益的提升。</li> <li>4. 氣候變遷因應機會：透過制定減少溫室氣體排放計畫、推動可再生能源使用等方式，公司可以降低碳排放，減少對氣候變遷的影響，同時提升管理績效，符合氣候變遷相關的法規和政策要求。</li> </ol>

<p>4. 敘明氣候風險之辨識、評估及管理流程如何整合於整體風險管理制度。</p>	<p>本公司將氣候變遷與環境風險納入企業風險管理，由「綠色創鑫 - 低碳塑膠射出生態系計畫」專案小組主導，持續監控對營運的影響，如國際法規和極端氣候，並評估財務衝擊，調整管理機制，提出因應策略以增強營運韌性。各部門協作評估氣候風險對業務流程的衝擊，透過培訓提升員工對氣候變遷的認知，辨認風險與機會。高層管理層參與策略會議，對重大風險制定管理決策和應對策略。</p>
<p>5. 若使用情境分析評估面對氣候變遷風險之韌性，應說明所使用之情境、參數、假設、因子及主要財務影響。</p>	<p>本公司截止年報刊印日止，尚未使用情境分析評估面對氣候變遷風險之韌性，故不適用。</p>
<p>6. 若有因應管理氣候相關風險之轉型計畫，說明該計畫內容，及用於辨識及管理實體風險及轉型風險之指標與目標。</p>	<p>本公司因應全球淨零趨勢，切入國際供應鏈廠商共同投入低碳轉型、整合業週邊、助客戶舊機轉型以及智慧低碳技術四大智慧節能解決方案，由富強鑫公司為中心廠帶動週邊及供應鏈業者加速導入低碳化、智慧化相關技術、設備及管理機制，朝向低碳及智慧升級轉型，中心廠以智慧節能整合供應鏈建構低碳塑膠射出生態系，預計計畫結案當(2025)年，年減碳量可達2,460噸CO<sub>2</sub>e，不僅體系推動自主減碳，更積極扶持客戶共同減碳，實踐國際「碳手印」(Carbon Handprint)永續目標。</p>
<p>7. 若使用內部碳定價作為規劃工具，應說明價格制定基礎。</p>	<p>本公司截止年報刊印日止，尚無使用內部碳定價作為規劃工具，故不適用。</p>
<p>8. 若有設定氣候相關目標，應說明所涵蓋之活動、溫室氣體排放範疇、規劃期程，每年達成進度等資訊；若使用碳抵消或再生能源憑證(RECs)以達成相關目標，應說明所抵換之減碳額度來源及數量或再生能源憑證(RECs)數量。</p>	<p>(1). 本公司於2023年推動企業綠色營運管理，從碳盤查、智慧能源管理系統和高碳排製程改善。根據公司能源使用資料及能源申報表進行碳排放分析，射出機生產流程中，空壓機、冷水機、彎管焊接、推高機等為碳排熱點，也是節能減碳重點。據此擬訂2023年~2024年，將汰舊換新空壓機、冷水機、彎管機以及推高機等四類設備，預估內部年減碳可達172噸CO<sub>2</sub>e，減碳率11.5%。</p> <p>(2). 協同10家供應鏈業者，攜手協助客戶，投入低碳轉型，預估於2025年減碳達2,288噸CO<sub>2</sub>e。</p> <p>(3). 綜上:2024年預估減碳達172噸CO<sub>2</sub>e、2025年預估減碳達2,460噸CO<sub>2</sub>e。</p>
<p>9. 溫室氣體盤查及確信情形與減量目標、策略及具體行動計畫。</p>	<p>目前正進行「綠色創鑫 - 低碳塑膠射出生態系計畫」專案輔導溫室氣體盤查、擬定人才培訓、策略目標、控管機制、內部查證及外部查證規劃，預計時程計畫如下：</p>

	<p>A. 母公司完成溫室氣體盤查：2024年11月</p> <p>B. 子公司完成溫室氣體盤查：2024年10月</p> <p>C. 母公司完成外部查證：2025年5月</p> <p>D. 子公司完成外部查證：2025年5月</p>
--	---

(七)履行誠信經營情形及與上市上櫃公司誠信經營守則差異情形及原因：

評估項目	運作情形		與上市上櫃公司誠信經營守則差異情形及原因
	是	否	
<p>一、訂定誠信經營政策及方案</p> <p>(一) 公司是否制定經董事會通過之誠信經營政策，並於規章及對外文件中明示誠信經營之政策、作法，以及董事會與高階管理階層積極落實經營政策之承諾？</p>	V	<p>摘要說明</p> <p>本公司明定企業文化為：誠信、和諧、創新、迅速、務實、精簡，並已訂定『誠信經營守則』積極落實執行且公布於企業網站。</p>	與上市上櫃公司誠信經營守則規定相符。
<p>(二) 公司是否建立不誠信行為風險之評估機制，定期分析及評估營業範圍內具較高不誠信行為風險之營業活動，並據以訂定防範不誠信行為方案，且至少涵蓋「上市上櫃公司誠信經營守則」第七條第二項各款行為之防範措施？</p>	V	<p>本公司尚未建立不誠信行為風險之評估機制，但於工作規則及各項管理辦法中，均訂有相關規範，並定期對誠信經營應遵守事項進行宣導，包含公司員工及供應商不定期辦理相關教育訓練，並預計修訂「上市上櫃公司誠信經營守則」。</p>	尚未制定不誠信行為風險之評估機制及明定作業程序、行為指南、違規之懲戒及申訴制度。
<p>(三) 公司是否於防範不誠信行為方案內明定作業程序、行為指南、違規之懲戒及申訴制度，且落實執行，並定期檢討修正前揭方案？</p>	V	<p>預計修訂「上市上櫃公司誠信經營守則」並明定作業程序、行為指南、違規之懲戒及申訴制度並定期檢討修正。</p>	尚未制定不誠信行為風險之評估機制及明定作業程序、行為指南、違規之懲戒及申訴制度。
<p>二、落實誠信經營</p> <p>(一) 公司是否評估往來對象之誠信紀錄，並於其與往來交易對象簽訂之契約中明訂誠信行為條款？</p>	V	<p>新往來之廠商和客戶本公司會先做徵信或實地拜訪，了解其背景狀況，以避免與有不誠信行為記錄者進行交易，並於「採購供應合約書」內明訂誠信行為條款。</p>	與上市上櫃公司誠信經營守則規定相符。
<p>(二) 公司是否設置隸屬董事會之推動企業誠信經營專責單位，並定期(至少一年一次)向董事會報告其誠信經營政策與防範不誠信行為方案及監督執行情形？</p>	V	<p>本公司並未設置推動企業誠信經營專職單位，而是由各單位依其業務需要執行企業誠信經營，並由稽核部門不定期實施各項稽核業務，並向董事會提報執行情形。</p>	本公司並未設置推動企業誠信經營專職單位。

評估項目	運作情形		與上市上櫃公司誠信經營守則差異情形及原因
	是	否	
(三) 公司是否制定防止利益衝突政策、提供適當陳述管道，並落實執行？	V	本公司設有協力會，定期會議溝通及教育訓練，並提供適當陳述管道。	與上市上櫃公司誠信經營守則規定相符。
(四) 公司是否為落實誠信經營已建立有效的會計制度、內部控制制度，並由內部稽核單位依不誠信行為風險之評估結果，擬訂相關稽核計畫，並據以查核防範不誠信行為方案之遵循情形，或委託會計師執行查核？	V	本公司為落實誠信經營，訂定會計制度、內部控制制度及相關管理辦法，稽核人員依風險評估排定年度稽核計畫，定期執行會計制度及內部控制制度之查核，並提報董事會。	與上市上櫃公司誠信經營守則規定相符。
(五) 公司是否定期舉辦誠信經營之內、外部之教育訓練？	V	本公司於全體員工月會時間，定期宣導誠信經營理念，並指派主管參加外部教育訓練。	與上市上櫃公司誠信經營守則規定相符。
三、公司檢舉制度之運作情形 (一) 公司是否訂定具體檢舉及獎勵制度，並建立便利檢舉管道，及針對被檢舉對象指派適當之受理專責人員？	V	本公司違反誠信經營規定之檢舉管道及申訴受理單位為稽核部門，依工作規則與相關管理辦法進行懲戒，情節重大者則移送警察檢調單位進行調查。	與上市上櫃公司誠信經營守則規定相符。
(二) 公司是否訂定受理檢舉事項之調查標準作業程序、調查完成後應採取之後續措施及相關保密機制？	V	本公司尚未制定受理檢舉事項之調查標準作業程序及相關保密機制。	尚未制定受理檢舉事項之調查標準作業程序及相關保密機制。
(三) 公司是否採取保護檢舉人不因檢舉而遭受不當處置之措施？	V	本公司對檢舉人之身分及檢舉內容進行保密，並採取保護檢舉人不因檢舉而遭受不當處置之措施。	與上市上櫃公司誠信經營守則規定相符。
四、加強資訊揭露 公司是否於其網站及公開資訊觀測站，揭露其所定誠信經營守則內容及推動成效？	V	於公司網站上揭露公司願景及企業文化...等相關資訊與誠信經營守則之內容。	與上市上櫃公司誠信經營守則規定相符。
五、公司如依據「上市上櫃公司誠信經營守則」定有本身之誠信經營守則者，請敘明其運作與所訂守則之差異情形：無重大差異。			

評估項目	運作情形		與上市上櫃公司誠信經營守則差異情形及原因
	是	否	
六、其他有助於瞭解公司誠信經營運作情形之重要資訊：(如公司檢討修正其訂定之誠信經營守則等情形) 透過協力會組織運作、FCS TODAY快訊及公司網站等均可瞭解本公司誠信經營運作情形。			

(八)公司如有訂定公司治理守則及相關規章者，應揭露其查詢方式：不適用。

(九)其他足以增進對公司治理運作情形瞭解之重要資訊，得一併揭露：不適用。

(九)內部控制制度執行狀況：

1.內部控制制度聲明書

公開發行公司內部控制制度聲明書  
表示設計及執行均有效

(本聲明書於遵循法令規章部分採全部法令規章均聲明時適用)

富強鑫精密工業股份有限公司

內部控制制度聲明書

日期： 113年 03 月 15 日

本公司民國 112 年度之內部控制制度，依據自行評估的結果，謹聲明如下：

- 一、本公司確知建立、實施和維護內部控制制度係本公司董事會及經理人之責任，本公司業已建立此一制度。其目的係在對營運之效果及效率(含獲利、績效及保障資產安全等)、報導具可靠性、及時性、透明性及符合相關規範暨相關法令規章之遵循等目標的達成，提供合理的確保。
- 二、內部控制制度有其先天限制，不論設計如何完善，有效之內部控制制度亦僅能對上述三項目標之達成提供合理的確保；而且，由於環境、情況之改變，內部控制制度之有效性可能隨之改變。惟本公司之內部控制制度設有自我監督之機制，缺失一經辨認，本公司即採取更正之行動。
- 三、本公司係依據「公開發行公司建立內部控制制度處理準則」（以下簡稱「處理準則」）規定之內部控制制度有效性之判斷項目，判斷內部控制制度之設計及執行是否有效。該「處理準則」所採用之內部控制制度判斷項目，係為依管理控制之過程，將內部控制制度劃分為五個組成要素：1.控制環境，2.風險評估，3.控制作業，4.資訊與溝通，及5.監督作業。每個組成要素又包括若干項目。前述項目請參見「處理準則」之規定。
- 四、本公司業已採用上述內部控制制度判斷項目，評估內部控制制度之設計及執行的有效性。
- 五、本公司基於前項評估結果，認為本公司於民國112年12月31日<sup>註2</sup>的內部控制制度（含對子公司之監督與管理），包括瞭解營運之效果及效率目標達成之程度、報導係屬可靠、及時、透明及符合相關規範暨相關法令規章之遵循有關的內部控制制度等之設計及執行係屬有效，其能合理確保上述目標之達成。
- 六、本聲明書將成為本公司年報及公開說明書之主要內容，並對外公開。上述公開之內容如有虛偽、隱匿等不法情事，將涉及證券交易法第二十條、第三十二條、第一百七十一條及第一百七十四條等之法律責任。
- 七、本聲明書業經本公司民國113年03月15日董事會通過，出席董事12人中，有0人持反對意見，餘均同意本聲明書之內容，併此聲明。

富強鑫精密工業股份有限公司



董事長： 王 伯 堉



簽章

總經理： 王 俊 賢



簽章

註1：公開發行公司內部控制制度之設計與執行，如於年度中存有重大缺失，應於內部控制制度聲明書中第四項後增列說明段，列舉並說明自行評估所發現之重大缺失，以及公司於資產負債日前所採取之改善行動與改善情形。

註2：聲明之日期為「會計年度終了日」。

2.委託會計師專案審查內部控制制度者，應揭露會計師審查報告：無。

(十)最近年度及截至年報刊印日止，公司及其內部人員依法被處罰，或公司對其內部人員違反內部控制制度之處罰，其處罰結果可能對股東權益或證券價格有重大影響者，應列明其處罰內容、主要缺失與改善情形：無。

(十一)最近年度及截至年報刊印日止，股東會及董事會之重要決議：

1.112 年度股東常會決議事項：

本公司於 112 年度及截至年報刊印日止，共召開一次股東常會。本公司 112 年股東常會，於 112 年 06 月 15 日舉行，會中決議通過事項摘要如下：

(1)承認本公司 111 年度營業報告書及財務報表案。

(2)承認本公司 111 年度盈餘分配案。

2.112 年股東常會重要決議事項及執行情形：

(1)董事會提承認 111 年度營業報告書及財務報表案。

執行情形：相關表冊已依公司法等相關法令規定向主管機關辦理備查及公告申報。

(2)董事會提 111 年盈餘分配案。

執行情形：每股分配現金股利 0.30 元，股票股利 0.30 元，授權董事會依本次盈餘分配案決議股票股利及現金股利分配金額，按配股配息基準日實際流通在外股數，調整股東配股配息率。

(3)董事會提本公司擬辦理盈餘轉增資案，本次盈餘轉增資發行新股，由原股東按配股基準日股東名簿之持股數，每仟股無償配發 30 股，計發行新股 4,572,406 股，每股面額壹拾元，合計新台幣 45,724,060 元，增資後實收資本額為新台幣 1,569,859,270 元。

(4)修訂『背書保證作業辦法』部分條文案。

執行情形：股東會通過後依規定於公開資訊觀測站上傳修訂後版本。

3.112 年度及截至年報刊印日止董事會會決議事項：

本公司於 112 年度及截至年報刊印日止，共召開 7 次董事會，會中重要決議事項摘錄如下：

**第十二屆第 6 次董事會：(112 年 3 月 22 日)**

(1)通過本公司為營運資金需要，擬向金融機構申請融資案。

(2)通過本公司子公司新加坡鑫盛公司(FCS RG PLASTIC PTE. LTD)擬向銀行申請融資額度及由台灣富強鑫公司背書保證案。

(3)通過本公司子公司東莞富強鑫向銀行申請融資額度及由臺灣總公司背書保證案。

(4)通過本公司截止 2022 年 12 月 31 日之應收帳款、其他應收款、預付款項、存出保證金等科目，並無變相資金融通之情事。

- (5)通過訂定本公司國內第三次無擔保可轉換公司債之轉換普通股基準日及增資發行新股基準日案。
- (6)審議本公司 111 年度個體財務報告暨合併財務報告。
- (7)通過 111 年度盈餘分派暨營業報告書案。
- (8)通過本公司擬辦理盈餘轉增資案。
- (9)通過薪資報酬管理委員會提 111 年度員工酬勞及董監事酬勞發放方式案。
- (10)通過 2022 年度「內部控制制度有效性考核」及「內部控制制度聲明書」案。
- (11)通過擬訂定本公司召開 112 年股東常會日期、時間、地點及議案內容，並得採電子方式行使表決權案。
- (12)通過本公司為充實子公司越南富強鑫公司營運資金，擬現金增資 USD20 萬元案。
- (13)通過本公司配合會計師內部輪調調整，擬自 2023 年第一季財務報表簽證起變更雙簽會計師。
- (14)通過安永聯合會計師事務所 112 年度審計簽證公費案。
- (15)通過本公司 112 年簽證會計師之獨立性及適任性評估案。
- (16)通過制定本公司「提供非確信服務預先核准之審核辦法」案。
- (17)通過修訂『背書保證作業辦法』部分條文案。

**第十二屆第 7 次董事會：(112 年 05 月 11 日)**

- (1)通過本公司為營運資金需要，向金融機構申請融資案。
- (2)通過本公司子公司 BVI 富強鑫向銀行申請融資額度及由台灣富強鑫背書保證案。
- (3)通過本公司子公司印度富強鑫向銀行申請融資額度及由台灣富強鑫背書保證案。
- (4)通過追認承購國際票券發行美元債券 RP(保本)案。
- (5)通過辦理新台幣 18 億元之聯合授信案，並提供本公司土地、廠房建物做為抵押擔保品案。
- (6)通過本公司截止 2023 年 3 月 31 日之應收帳款、其他應收款、預付款項、存出保證金等科目，並無變相資金融通之情事案。
- (7)通過變更本公司稽核主管案。
- (8)通過本公司設置公司治理主管案。
- (9)通過本公司 112 年第一季合併財務報告案。

**第十二屆第 8 次董事會：(112 年 08 月 10 日)**

- (1)通過本公司為營運資金需要，向金融機構申請融資案。
- (2)通過本公司子公司新加坡鑫盛公司向銀行申請融資額度及由台灣富強鑫公司背書保證案。
- (3)通過本公司子公司 BVI 富強鑫向銀行申請融資額度及由台灣富強鑫背書保證案。
- (4)通過追認承購國際票券發行美元債券 RP(保本)案。
- (5)通過本公司處分短期投資之股票議案。
- (6)通過本公司訂定除權、除息及增資基準日案。
- (7)通過本公司截止 2023 年 6 月 30 日之應收帳款、其他應收款、預付款項、存出保證金等科目，並無變相資金融通之情事案。
- (8)通過本公司 112 年第二季合併財務報告案。

**第十二屆第 9 次董事會：(112 年 11 月 10 日)**

- (1)通過本公司為營運資金需要，向金融機構申請融資案。
- (2)通過本公司承購國際票券發行美元債券 RP(保本)追認案。
- (3)通過本公司取得及處分短期投資之股票追認案
- (4)通過台灣富強鑫對子公司資金貸與額度修改案。
- (5)通過本公司截止 2023 年 9 月 30 日之應收帳款、其他應收款、預付款項、存出保證金等科目，並無變相資金融通之情事案。
- (6)通過 2024 年稽核計劃案。
- (7)通過本公司配合會計師內部輪調調整，自 2023 年第四季財務報表簽證起變更雙簽會計師案。
- (8)通過不配發 2023 年上半年度現金股利案。
- (9)通過本公司 112 年第三季合併財務報告案。

**第十二屆第 10 次董事會：(112 年 12 月 20 日)**

- (1)通過本公司為營運資金需要，向金融機構申請融資案。
- (2)通過本公司子公司 BVI 富強鑫公司修改銀行融資額度及台灣富強鑫公司背書保證額度案。
- (3)通過本公司取得及處分短期投資之股票追認案
- (4)通過本公司 2024 年年度目標及策略報告案。
- (5)通過 2024 年董事會議時程案。
- (6)通過薪資報酬委員會提富強鑫集團 2023 年度年終獎金預估數案。

- (7)通過訂定本公司「關係人相互間財務業務相關作業規範」案。
- (8)通過修訂『處理董事要求之標準作業程序』部分條文案。
- (9)通過修訂『股東會議事規則』部分條文案。

**第十二屆第 11 次董事會：(113 年 03 月 15 日)**

- (1)通過審議本公司 112 年度個體財務報告暨合併財務報告案。
- (2)通過本公司為營運資金需要，向金融機構申請融資案。
- (3)通過本公司子公司東莞富強鑫向銀行申請融資額度及由臺灣總公司背書保證案。
- (4)通過本公司子公司印度富強鑫向銀行申請融資額度及由臺灣總公司背書保證案。
- (5)通過本公司取得及處分短期投資之股票追認案
- (6)通過本公司截止 2023 年 12 月 31 日之應收帳款、其他應收款、預付款項、存出保證金等科目，並無變相資金融通之情事案。
- (7)通過 112 年度盈餘分派暨營業報告書案。
- (8)通過薪資報酬管理委員會提 112 年度員工酬勞及董事酬勞發放方式案。
- (9)通過 2023 年度「內部控制制度有效性考核」及「內部控制制度聲明書」案。
- (10)通過本公司召開 113 年股東常會日期、時間、地點及議案內容，並得採電子方式行使表決權案。
- (11)通過變更本公司公司治理主管案。
- (12)通過安永聯合會計師事務所 113 年度審計簽證公費案。
- (13)通過本公司 112 年簽證會計師之獨立性及適任性評估案。
- (14)通過本公司 113 年簽證會計師之獨立性及適任性評估案。
- (15)通過修訂本公司「提供非確信服務預先核准之審核辦法」案。
- (16)通過本公司取得新加坡鑫盛公司股權追認案。

**第十二屆第 12 次董事會：(113 年 03 月 29 日)**

- (1)通過第六次買回本公司股份轉讓員工案。通過本公司 2023 年年  
度目標及策略報告。
- (十二)最近年度及截至年報刊印日止，董事對董事會通過重要決議有不同意見  
且有紀錄或書面聲明者，其主要內容：無。

(十三)最近年度及截至年報刊印日止，公司有關人士(包括公司董事長、總經理、會計主管、財務主管、內部稽核主管、公司治理主管及研發主管等)辭職解任情形之彙總：

- 1、112.05.11 通過變更稽核主管，茲因職務異動，稽核主管李君經理自 112.05.11 起解任，並指派吳佩宜高專擔任稽核主管職務。
- 2、112.05.11 通過設立「公司治理主管」並委任李君經理擔任。
- 3、113.03.15 通過變更公司治理主管，本公司公司治理主管原由李君經理擔任，因李經理於 113.02.29 退休，委任總管理處張銀鶯協理兼任公司治理主管。

四、簽證會計師公費資訊：

金額單位：新臺幣仟元

會計師事務所 名稱	會計師 姓名	會計師查核 期間	審計公費	非審計公費 (一)	合計	備註
安永聯合會計 師事務所	李芳文	112 年度	2,060	698	2,758	
	胡子仁					

(一)非審計公費主要係稅務簽證(含移轉訂價報告)320仟元、工商登記服務272仟元、查帳差旅費等費用106仟元。

(二)更換會計師事務所且更換年度所支付之審計公費較更換前一年度之審計公費減少者，其審計公費減少金額、比例及原因：無此情事。

(三)審計公費較前一年度減少達百分之十五以上者，其審計公費減少金額、比例及原因：無此情事。

五、更換會計師資訊：無此情事。

六、公司之董事長、總經理、負責財務或會計事務之經理人，最近一年內曾任職於簽證會計師所屬事務所或其關係企業者：無此情事。

七、最近年度及截至年報刊印日止，董事、經理人及持股比例超過百分之十之股東股權移轉及股權質押變動情形：

1. 董事、經理人及大股東股權變動情形

單位：股

職稱	姓名	112 年度		113 年度截至 4 月 20 日止	
		持有股數增(減)數	質押股數增(減)數	持有股數增(減)數	質押股數增(減)數
董事長兼集團總裁	王伯堦	350,381	0	0	0
副董事長兼寧波公司董事長及總經理	王俊傑	194,506	0	0	0
董事兼集團副總裁	邱家森	21,088	0	0 (150,000)	0
董事兼執行長	王俊賢	184,284	0	0	0
董事	豐偉投資(股)代表人: 王伯豐	96,305	0	0	0
董事	王峻禹	21,851	0	0	0
董事	吳宗正	0	0	0	0
董事	張素貞	100,526	0	0	0
董事	陳妃汝	1,201	0	0	0
獨立董事	蔡文斌	0	0	0	0
獨立董事	黃營芳	0	0	0	0
獨立董事	黃崇輝	0	0	0	0
獨立董事	耿伯文	0	0	0	0
副總兼常熟天泰公司總經理	王素珍	5,295	0	0	0
營運長	蔡勝宗	9,182 (41,000)	0	0	0
寧波杭州灣新區總經理	高盛山	2,343 (5,000)	0	0 (10,000)	0
總公司協理兼 公司治理主管	張銀鶯 (113/3 兼任 公司治理主管)	1,005 (46,000)	0	0 (4,000)	0
協理兼寧波營運分部副總經理	高玲瑤	52,019	0	0	0
財務部門主管 兼會計部門主管	劉崇敬	2,200 (19,000)	0	0	0
副總經理	曹景明 (112/7 解任)	0	0	0	0
副總經理	李炳賢 (112/11 解任)	3,324	0	0	0
副總經理兼印度富強鑫總經理	鄭頂亮 (112/5 解任)	46 (8,000)	0	0	0
公司治理主管	李君 (112/5 新任 113/3 解任)	586	0	0	0

2. 股權移轉或股權質押之相對人為關係人者：

(1) 股權移轉之相對人為關係人者：

姓名	股權移轉原因	交易日期	交易相對人	交易相對人與公司董事、監察人、經理人及持股比例超過百分之十股東之關係	股數	交易價格
邱家森	贈與	113.03.25	邱芷汶	父女	150,000	14.95

(2) 股權質押之相對人為關係人者：不適用。

八、持股比例占前十名之股東，其相互間為關係人或為配偶、二親等以內之親屬關係之資訊：

113年4月20日 單位：股

姓名(註1)	本人持有股份		配偶、未成年子女持有股份		利用他人名義合計持有股份		前十大股東相互間具有關係人或為配偶、二親等以內之親屬關係者，其名稱或姓名及關係。(註3)		備註
	股數	持股比率	股數	持股比率	股數	持股比率	名稱	關係	
王伯堧	12,029,766	7.66%	7,021,570	4.47%	—	—	富強鑫精密工業(股)公司	董事長	
							王李秀霞	夫妻	
							王俊傑	父子	
							張素貞	弟媳	
王李秀霞	7,021,570	4.47%	12,029,766	7.66%	—	—	王伯堧	夫妻	
							王俊傑	母子	
							王俊賢	母子	
							張素貞	夫弟媳	
王俊傑	6,678,055	4.25%	1,786,017	1.14%	—	—	富強鑫精密工業(股)公司	副董事長	
							王伯堧	父子	
							王李秀霞	母子	
							王俊賢	兄弟	
王俊賢	6,327,105	4.03%	1,430,983	0.91%	—	—	富強鑫精密工業(股)公司	執行長	
							王伯堧	父子	
							王李秀霞	母子	
							王俊傑	兄弟	
張素貞	3,318,084	2.11%	15,601	0.01%	—	—	豐偉投資公司	負責人	
							王伯堧	夫兄	
							王李秀霞	夫兄嫂	
							王靜怡	母女	
							王靖雯	母女	
							王俊偉	母子	
豐偉投資股份有限公司	3,306,503	2.11%	—	—	—	—	—	—	
法人代表： 張素貞	同上	同上	同上	同上	—	—	同上	同上	
王靜怡	2,161,558	1.38%	438,620	0.28%	—	—	鑫偉投資公司	負責人	
							張素貞	母女	
							王靖雯	姊妹	
							王俊偉	姊弟	
鑫偉投資股份有限公司	2,071,523	1.32%	—	—	—	—	—	—	
法人代表： 王靜怡	同上	同上	同上	同上	—	—	同上	同上	
王靖雯	2,058,722	1.31%	—	—	—	—	張素貞	母女	
							王靜怡	姊妹	
							王俊偉	兄妹	
王俊偉	1,839,790	1.17%	—	—	—	—	張素貞	母子	
							王靜怡	姊弟	
							王靖雯	兄妹	

註1：應將前十名股東全部列示，屬法人股東者應將法人股東名稱及代表人姓名分別列示。

註2：持股比例之計算係指分別以自己名義、配偶、未成年子女或利用他人名義計算持股比率。

註3：將前揭所列示之股東包括法人及自然人，應依發行人財務報告編製準則規定揭露彼此間之關係。

九、公司、公司之董事、監察人、經理人及公司直接或間接控制之事業對同一轉投資事業之持股數，並合併計算綜合持股比例。

112年12月31日 單位：仟股；%

轉投資事業 (註1)	本公司投資		董事、監察人、經理人 及直接或間接控制事 業之投資		綜合投資	
	股數	持股比例	股數	持股比例	股數	持股比例
英屬維京群島 FU CHUN SHING CO., LTD.	17,985	100.00%	—	—	17,985	100.00%
興富台科技有限公司	—	85.71%	—	14.29%	—	100.00%
榮燾科技股份有限公司(註9)	1,125	30.00%	—	—	—	—
富鑫奈米科技股份有限公司	450	45.00%	—	—	450	45.00%
東莞富強鑫塑膠機械製造有限公司(註2)	—	100.00%	—	—	—	100.00%
富強鑫(寧波)機器製造有限公司(註2)	—	90.50%	—	—	—	90.50%
金胚王(天津)包裝材料有限公司(註3)	—	52.84%	—	27.91%	—	80.75%
PT.FUCHUNSHIN TECHNOLOGY INDONESIA	—	92.00%	—	—	—	92.00%
PT.SHIN PREFORM PLASTIC	—	99.00%	—	1.00%	—	100.00%
FCS MACHINERY (THAILAND) CO.,LTD.	—	100.00%	—	—	—	100.00%
FCS RG PLASTIC PTE. LTD (註7)	—	65.00%	—	0.72%	—	65.72%
PT.FCS RGP PLASTIC(註4)	—	100%	—	—	—	100%
FU CHUN SHIN (VIETNAM) COMPANY LIMITED	—	100.00%	—	—	—	100.00%
FCS MACHINERY(INDIA) PRIVATE LIMITED	—	99.99%	—	0.01%	—	100.00%
FCS MANUFACTURING (INDIA) PRIVATE LIMITED (註5)	—	99.99%	—	0.01%	—	100.00%
FCS PLASTIC MACHINERY(THAILAND) CO.,LTD. (註6)	—	100%	—	—	—	100.00%
富強鑫(寧波)精密科技股份有限公司(註2)	—	90.50%	—	—	—	90.50%

註1：轉投資事業係公司採用權益法之投資。

註2：係本公司透過第三地區投資設立公司(英屬維京群島 FU CHUN SHING CO., LTD)再投資之大陸公司。

註3：金胚王(天津)公司目前清算中。

- 註 4：係本公司透過子公司 FCS RG PLASTIC PTE LTD.投資設立公司再投資 100%之子公司。
- 註 5：FCS PLASTIC MACHINERY(THAILAND) CO.,LTD.於民國一〇九年六月完成設立，取得持股比例 100%。
- 註 6：子公司英屬維京群島 FU CHUN SHIN CO., LTD. (BVI 富強鑫)已於民國一一年五月取得 FCS MANUFACTURING (INDIA) PRIVTE LIMITED 股權 0.01%，本集團共持有 100%之股權。
- 註 7：台灣富強鑫公司於民國一一年八月十一日之董事會決議通過轉讓子公司 FCS RG PLASTIC PTE.LTD. 56 仟股予子公司英屬維京群島 FU CHUN SHIN CO., LTD.，持股比率變更為 65.00%。本集團共持有 65.72%之股權。
- 註 8：子公司興富台科技有限公司於民國一一年十一月十日經董事會決議通過投資榮藥科技股份有限公司，於民國一一年十月設立完成,投資金額 11,250 仟元，取得持股比率 30.00%

## 肆、募資情形

### 一、資本及股份

#### (一) 股本來源

本公司資本總額定為新台幣 5,000,000,000 元，分為 500,000,000 股。  
 截至目前為止，實收資本額為新台幣 1,569,859,270 元，股份總數為  
 156,985,927 股，實收資本額來源如下：

113 年 4 月 30 日

年月	發行價格(元)	核定股本		實收股本		備註		
		股數(仟股)	金額(仟元)	股數(仟股)	金額(仟元)	股本來源	以現金以外之資產抵充股款者	其他
80.07	10	12,000	120,000	12,000	120,000	現金創立	無	無
80.08	10	15,000	150,000	15,000	150,000	現金增資 30,000 仟元	無	無
83.09	10	16,500	165,000	16,500	165,000	現金增資 15,000 仟元	無	無
83.12	10	18,000	180,000	18,000	180,000	現金增資 15,000 仟元	無	無
86.07	10	25,100	251,000	25,100	251,000	現金增資 45,000 仟元、資本公積轉增資 26,000 仟元(註 1)	無	無
87.04	30	30,000	300,000	30,000	300,000	現金增資 49,000 仟元(註 2)	無	無
87.08	10	44,500	445,000	36,000	360,000	盈餘轉增資 30,000 仟元、資本公積轉增資 30,000 仟元(註 3)	無	無
88.09	10	44,500	445,000	40,320	403,200	盈餘轉增資 43,200 仟元(註 4)	無	無
89.01	22	44,500	445,000	44,500	445,000	現金增資 41,800 仟元(註 5)	無	無
89.08	10	66,000	660,000	50,000	500,000	盈餘轉增資 27,500 仟元、資本公積轉增資 27,500 仟元(註 6)	無	無
92.07	10	66,000	660,000	53,000	530,000	盈餘轉增資 30,000 仟元(註 7)	無	無
93.06	10	100,000	1,000,000	57,240	572,400	盈餘轉增資 42,400 仟元(註 8)	無	無
93.10	10	100,000	1,000,000	60,042	600,416	轉換公司債轉增資 28,016 仟元(註 9)	無	無
94.01	10	100,000	1,000,000	60,053	600,530	轉換公司債轉增資 114 仟元(註 10)	無	無
94.12	6.50	100,000	1,000,000	68,053	680,530	私募普通股現金增資 80,000 仟元(註 11)	無	無
95.07	10	100,000	1,000,000	70,203	702,035	轉換公司債轉增資 21,505 仟元(註 12)	無	無
95.10	10	100,000	1,000,000	71,218	712,183	盈餘轉增資 3,383 仟元、資本公積轉增資 6,765 仟元(註 13)	無	無
97.09	10	100,000	1,000,000	74,067	740,671	盈餘轉增資 28,487 仟元 (註 14)	無	無
98.09	10	100,000	1,000,000	77,750	777,504	資本公積轉增資 36,833 仟元 (註 15)	無	無
99.08	10	100,000	1,000,000	83,165	831,650	資本公積轉增資 54,145 仟元 (註 16)	無	無
100.09	16.5	150,000	1,500,000	99,665	996,650	現金增資 165,000 仟元(註 17)	無	無
100.11	10	150,000	1,500,000	106,641	1,066,415	資本公積轉增資 69,765 仟元 (註 18)	無	無
101.08	10	150,000	1,500,000	111,974	1,119,736	資本公積轉增資 53,321 仟元(註 19)	無	無
102.04	10	150,000	1,500,000	111,524	1,115,236	註銷庫藏股票減資 4,500 仟元(註 20)	無	無
102.08	10	150,000	1,500,000	114,869	1,148,693	資本公積轉增資 33,457 仟元 (註 21)	無	無
103.08	10	150,000	1,500,000	117,167	1,171,667	資本公積轉增資 22,974 仟元 (註 22)	無	無
104.10	10	150,000	1,500,000	119,510	1,195,100	資本公積轉增資 23,433 仟元 (註 23)	無	無
105.09	10	150,000	1,500,000	123,011	1,230,113	盈餘轉增資 35,013 仟元 (註 24)	無	無
106.06	10	150,000	1,500,000	123,385	1,233,855	可轉換公司債轉增資 3,742 仟元(註 25)	無	無
106.08	10	150,000	1,500,000	128,194	1,281,940	盈餘轉增資 48,085 仟元(註 26)	無	無

年月	發行價格(元)	核定股本		實收股本		備註		
		股數(仟股)	金額(仟元)	股數(仟股)	金額(仟元)	股本來源	以現金以外之資產抵充股款者	其他
106.12	10	150,000	1,500,000	129,437	1,294,370	可轉換公司債轉增資 12,430 仟元(註 27)	無	無
107.03	10	150,000	1,500,000	137,322	1,373,220	可轉換公司債轉增資 78,849 仟元(註 28)	無	無
107.06	10	150,000	1,500,000	142,322	1,423,219	可轉換公司債轉增資 49,999 仟元(註 29)	無	無
107.08	10	150,000	1,500,000	145,130	1,451,304	盈餘轉增資 28,085 仟元(註 30)	無	無
107.08	10	150,000	1,500,000	145,956	1,459,560	可轉換公司債轉增資 8,256 仟元(註 31)	無	無
107.12	10	150,000	1,500,000	146,509	1,465,088	可轉換公司債轉增資 5,528 仟元(註 32)	無	無
108.03	10	150,000	1,500,000	146,696	1,466,964	可轉換公司債轉增資 1,876 仟元(註 33)	無	無
108.05	10	150,000	1,500,000	146,825	1,468,247	可轉換公司債轉增資 1,283 仟元(註 34)	無	無
108.08	10	180,000	1,800,000	147,042	1,470,419	可轉換公司債轉增資 2,172 仟元(註 35)	無	無
108.12	10	180,000	1,800,000	147,567	1,475,665	可轉換公司債轉增資 5,247 仟元(註 36)	無	無
109.04	10	180,000	1,800,000	147,649	1,476,488	可轉換公司債轉增資 823 仟元(註 37)	無	無
109.06	10	180,000	1,800,000	148,709	1,487,085	可轉換公司債轉增資 10,597 仟元(註 38)	無	無
110.11	10	180,000	1,800,000	149,439	1,494,388	盈餘轉增資 7,303 仟元(註 39)	無	無
111.06	10	500,000	5,000,000	149,439	1,494,388	申請額定資本額增加(註 40)	無	無
111.09	10	500,000	5,000,000	152,408	1,524,078	盈餘轉增資 29,690 仟元(註 41)	無	無
112.04	10	500,000	5,000,000	152,414	1,524,135	可轉換公司債轉增資 57 仟元(註 42)	無	無
112.10	10	500,000	5,000,000	156,986	1,569,859	盈餘轉增資 45,724 仟元(註 43)	無	無

註 1：86.7.21(86)台財証(一)第 52349 號函  
 註 3：87.8.10(87)台財証(一)第 67441 號函  
 註 5：89.1.13(89)台財証(一)第 113962 號函  
 註 7：92.7.28 台財証一字第 0920133818 號函  
 註 9：93.10.15 經授商字第 09301196980 號函  
 註 11：94.12.13 經授商字第 09401256260 號函  
 註 13：95.10.14 經授商字第 09501229060 號函  
 註 15：98.09.04 經授商字第 09801202730 號函  
 註 17：100.09.09 經授商字第 1000129580 號函  
 註 19：101.08.22 經授商字第 10101172850 號函  
 註 21：102.08.26 經授商字第 10201171180 號函  
 註 23：104.10.06 經授商字第 10401204320 號函  
 註 25：106.06.05 經授商字第 10601069870 號函  
 註 27：106.12.06 經授商字第 10601163330 號函  
 註 29：107.06.07 經授商字第 10701062190 號函  
 註 31：107.08.28 經授商字第 10701104120 號函  
 註 33：108.04.09 經授商字第 10801034410 號函  
 註 35：108.08.28 經授商字第 10801119670 號函  
 註 37：109.04.23 經授商字第 10901062130 號函  
 註 39：110.11.02 經授商字第 11001198430 號函  
 註 41：111.09.14 經授商字第 11101174730 號函  
 註 43：112.10.02 經授商字第 11230183680 號函

註 2：87.4.20(87)台財証(一)第 33128 號函  
 註 4：88.9.28(88)台財証(一)第 85014 號函  
 註 6：89.8.04(89)台財証(一)第 67511 號函  
 註 8：93.6.18 台財証一字第 0930127630 號函  
 註 10：94.1.19 經授商字第 09401009530 號函  
 註 12：95.07.26 經授商字第 09501158200 號函  
 註 14：97.09.12 經授商字第 09701236440 號函  
 註 16：99.08.30 經授商字第 09901196880 號函  
 註 18：100.11.04 經授商字第 10001254210 號函  
 註 20：102.04.03 經授商字第 10201061510 號函  
 註 22：103.08.05 經授商字第 10301194840 號函  
 註 24：105.09.30 經授商字第 10501232550 號函  
 註 26：106.08.08 經授商字第 10601110840 號函  
 註 28：107.04.03 經授商字第 10701035190 號函  
 註 30：107.08.17 經授商字第 10701102740 號函  
 註 32：107.12.05 經授商字第 10701147680 號函  
 註 34：108.05.28 經授商字第 10801062070 號函  
 註 36：108.12.02 經授商字第 10801174510 號函  
 註 38：109.06.04 經授商字第 10901092440 號函  
 註 40：111.06.09 經授商字第 11101096730 號函  
 註 42：112.04.19 經授商字第 11230059910 號函

113 年 4 月 20 日 單位：股

股份種類	核定股本				備註	
	已發行股份			未發行股份		合計
	已上櫃	未上櫃	合計			
普通股	156,985,927	-	156,985,927	343,014,073	500,000,000	註

(二) 股東結構

基準日:113年4月20日

股東結構	政府機構	金融機構	其他法人	外國機構 及外國人	個人	庫藏股	合計
人 數	0	0	79	39	21,816	1	21,935
持有股數	0	0	10,217,010	4,359,111	140,352,806	2,057,000	156,985,927
持有比率%	0.00%	0.00%	6.51%	2.78%	89.40%	1.31%	100.00%

(三) 股權分散情形：

持股分級	股東人數	持有股數	持有比率
1 -- 999	13,954	834,280	0.53%
1,000 -- 5,000	5,116	10,462,827	6.66%
5,001 -- 10,000	1,223	8,363,268	5.33%
10,001 -- 15,000	646	7,431,216	4.73%
15,001 -- 20,000	177	3,092,085	1.97%
20,001 -- 30,000	296	7,027,795	4.48%
30,001 -- 40,000	120	4,079,531	2.60%
40,001 -- 50,000	90	4,012,775	2.56%
50,001 -- 100,000	163	10,858,495	6.92%
100,001 -- 200,000	58	7,770,269	4.95%
200,001 -- 400,000	38	10,740,404	6.84%
400,001 -- 600,000	19	9,232,966	5.88%
600,001 -- 800,000	6	4,037,557	2.57%
800,001 -- 1000,000	9	8,014,004	5.10%
1,000,001 股以上	20	61,028,455	38.88%
合 計	21,935	156,985,927	100%

(四) 主要股東名單：股權比例達百分之五以上之股東，如不足十名，應揭露至或股權比例占前十名之股東名稱、持股數額及比例。

主要股東名單

113年4月20日

主要股東名稱	股份	持有股數(股)	持股比例(%)
王伯燻		12,029,766	7.66%
王李秀霞		7,021,570	4.47%
王俊傑		6,678,055	4.25%
王俊賢		6,327,105	4.03%
張素貞		3,318,084	2.11%
豐偉投資股份有限公司		3,306,503	2.11%
王靜怡		2,161,558	1.38%
鑫偉投資股份有限公司		2,071,523	1.32%
王靖雯		2,058,722	1.31%
王俊偉		1,839,790	1.17%

(五) 最近二年度每股市價、淨值、盈餘、股利及相關資料。

每股市價、淨值、盈餘及股利資料

單位：新台幣元；股

項目		年度	111 年度 (112 年分配)	112 年度 (113 年分配)
每股市價 (註1)	最 高		20.80	19.05
	最 低		15.70	14.85
	平 均		17.53	16.74
每股淨值 (註2)	分 配 前		14.97	14.13
	分 配 後		14.67	尚未分配
每股盈餘	當年度加權平均股數(仟股)		156,241	156,985
	每股盈餘(註3)	追溯調整前	1.05	0.13
		追溯調整後	1.02	0.13
每股 股利	現金股利		0.30	0.15
	無償配股	盈餘配股	0.30	—
		資本公積配股	—	—
	累積未付股利(註4)		—	—
投資報酬分析	本益比(註5)		16.70	128.77
	本利比(註6)		58.43	111.6
	現金股利殖利率(註7)		1.71%	0.9%

\*若有以盈餘或資本公積轉增資配股時，並應揭露按發放之股數追溯調整之市價及現金股利資訊。

註 1：列示各年度普通股最高及最低市價，並按各年度成交值與成交量計算各年度平均市價。

註 2：請以年底已發行之股數為準並依據董事會或次年度股東會決議分配之情形填列。

註 3：如有因無償配股等情形而須追溯調整者，應列示調整前及調整後之每股盈餘。

註 4：權益證券發行條件如有規定當年度未發放之股利得累積至有盈餘年度發放者，應分別揭露截至當年度止累積未付之股利。

註 5：本益比＝當年度每股平均收盤價／每股盈餘。

註 6：本利比＝當年度每股平均收盤價／每股現金股利。

註 7：現金股利殖利率＝每股現金股利／當年度每股平均收盤價。

(六) 公司股利政策及執行狀況

1. 公司股利政策：

(1)為發展本公司營運暨保障股東投資權益，故本公司之股利發放，係依公司法規定於每年年度終了，由董事會考量公司獲利狀況及未來營業需求擬定盈餘分派議案提請股東會公決後辦理。本公司股利發放方式採盈餘轉增資、資本公積轉增資、與現金股利三種方式配合，視公司未來發展，凡必要之投資計劃而能增加獲利，則以盈餘轉增資或資本公積轉增資因應，當資本擴充影響股利水準，則採現金股利發放因應。

(2)分派條件與時機：本公司總決算如有盈餘，應先提繳稅款，彌補以往虧損，並提百分之十為法定盈餘公積，但法定盈餘公積已達資本總額時，不在此限。次依法令或主管機關規定提列或迴轉特別盈餘公積後，列為當年度所餘盈餘，連同以前年度未分配盈餘，作為可供分配之盈餘，由董事會擬具盈餘分配案，提請股東會決議。

本公司係屬精密機械產業，故股東紅利之金額、種類及比率等股利政策，需視公司目前及未來之投資環境、資金需求，國內外競爭狀況及資本預算等因素，兼顧股東利益、平衡股利及公司長期財務規劃等擬具。股利之分配總額不可超過當年度可供分配盈餘百分之八十；其中現金股利不得低於所分配之股利百分之二十。

## 2.執行狀況：

### (1)歷年股利分配情形：

單位：元/每股

年度	項目	現金股利	無償配股	
			盈餘配股	資本公積配股
八 十 八 年		—	0.62 元	0.62 元
八 十 九 年		0.50 元	—	—
九 十 年		0.30 元	—	—
九 十 一 年		0.40 元	0.60 元	—
九 十 二 年		0.40 元	0.80 元	—
九 十 三 年		0.60 元	—	—
九 十 四 年		0.05 元	0.05 元	0.10 元
九 十 五 年		—	—	—
九 十 六 年		0.1003239 元	0.40129601 元	—
九 十 七 年		—	—	0.50 元
九 十 八 年		—	—	0.70 元
九 十 九 年		0.95872069 元	—	0.83888067 元
一 0 0 年		0.5019392 元	—	0.5019392 元
一 0 一 年		0.11 元	—	0.30 元
一 0 二 年		0.20 元	—	0.20 元
一 0 三 年		0.40 元	—	0.20 元
一 0 四 年		0.10 元	0.30 元	—
一 0 五 年		0.30 元	0.40 元	—
一 0 六 年		0.30 元	0.40 元	—
一 0 七 年		0.60 元	0.20 元	—
一 0 八 年		0.50 元	—	—
一 0 九 年		0.10 元	—	—
一 一 0 年		0.05 元	0.05 元	—

年度	項目	現金股利	無償配股	
			盈餘配股	資本公積配股
一 一 一 年		0.30 元	0.20 元	—
一 一 二 年		0.30 元	0.30 元	—
一 一 三 年 ( 註 )		0.15 元	—	

註：112 年度股利分配係依 113 年 3 月 15 日董事會決議，擬配發情形：  
自 112 年度未分配保留盈餘中提撥新台幣 23,547,889 元為現金股利，每股配發 0.15 元。俟 113 年度股東常會決議通過後，授權董事會另定配息配股基準日。

(2) 本公司於本次股東常會擬議 112 年度盈餘分配情形：

一一二年度盈餘分配表

單位：新台幣元

摘 要	金 額	備註
一、期初未分配盈餘	\$378,938,956	
二、加：其他	160,856	附註一
三、本期稅後淨利	20,597,381	
四、提列法定盈餘公積(10%)	(2,075,824)	
五、本期可供分配盈餘	397,621,369	
六、分配項目：		
股東紅利—現金股利(每股 0.15 元)	(23,547,889)	附註二
七、期末未分配盈餘	374,073,480	
附註：		
一、包含確定福利計畫之精算損益 160,856 元。		
二、盈餘分配以 112 及 111 年度以前未分配盈餘優先分配。股利分配以 113/2/29 可分配股數 156,985,927 股計算。		
三、現金股利發放至元為止(元以下捨去)，其畸零款合計數計入本公司之其他收入。		

(七) 本次股東會擬議之無償配股對公司營業績效及每股盈餘之影響：

單位除每股盈餘為新台幣元外，餘係新台幣仟元

項目	年度	113 年度預估
期初實收資本額		1,569,860
本年度配股配息情形	每股現金股利(新台幣元)(註 1)	0.15 元
	盈餘轉增資每股配股數(註 1)	—
	資本公積轉增資每股配股數(註 1)	—
營業績效變化情形	營業利益	不適用(註 2)
	營業利益較去年同期增(減)比率	
	稅後純益	
	稅後純益較去年同期增(減)比率	
	每股盈餘(新台幣元)	
	每股盈餘較去年同期增(減)比率	
	年平均投資報酬率(年平均本益比倒數)	
擬制性每股盈餘及本益比	若盈餘轉增資全數改配放現金股利	擬制每股盈餘(新台幣元)
		擬制年平均投資報酬率
	若未辦理資本公積轉增資	擬制每股盈餘(新台幣元)
		擬制年平均投資報酬率
	若未辦理資本公積且盈餘轉增資以現金股利發放	擬制每股盈餘(新台幣元)
		擬制年平均投資報酬率

註 1：112 年度預估配股配息情形，係依據 113 年 3 月 15 日經董事會決議通過之盈餘分配案填列。

註 2：本公司未公佈 113 年度財務預測，依行政院金融監督管理委員會證券期貨局(九一)台財證(一)字第 00 二五三四號函辦理。

(八) 員工及董事酬勞：

1. 公司章程所載員工、董事酬勞之成數或範圍：

本公司應以不低於當年度獲利狀況之 3% 分派員工酬勞及應以不超過當年度獲利狀況之 3% 分派董事酬勞，但公司尚有累積虧損時，應予彌補。前項所稱之當年度獲利狀況係指當年度稅前利益扣除分派員工酬勞及董事酬勞前之利益。員工酬勞發給股票或現金之對象包括符合一定條件之從屬公司員工。

2. 本期估列員工、董事酬勞金額之估列基礎、以股票分派之員工酬勞之股數計算基礎及實際分派金額若與估列數有差異時之會計處理：

112 年度員工及董事酬勞金額之估列基礎係考量 112 年度無累積虧損需彌補之情況，故以 112 年度稅前利益扣除分派員工酬勞及董事酬勞前之利益及章程所定之成數為基礎估列，認列為本年度之營業成本或營業費用，惟若嗣後股東會決議實際配發金額與估列數有差異時，則列為次年度之損益。

3. 董事會通過分派酬勞情形：

(1)以現金或股票分派之員工酬勞及董事酬勞金額。若與認列費用年度估列金額有差異者，應揭露差異數、原因及處理情形：

本公司 112 年度員工酬勞及董事酬勞分派議案，經第五屆第七次薪資報酬管理委員會審議通過，提請 113 年 3 月 15 日董事會決議通過，有關董事會通過之擬議分派情形如下：本公司 112 年度獲利新臺幣 38,931,423 元(即扣除分派員工及董事酬勞前之稅前利益，若有累積虧損須先扣除)，提列員工酬勞現金 7.09%計新臺幣 2,720,249 元及董事酬勞 2.45%計新臺幣 940,087 元，全數以現金發放。

本公司董事會通過之員工酬勞及董事酬勞配發金額與年度財務報表估列金額一致。。

(2)以股票分派之員工酬勞金額及占本期個體或個別財務報告稅後純益及員工酬勞總額合計數之比例：不適用。本公司未以股票分派員工酬勞。

4. 前一年度員工、董事及監察人酬勞之實際分派情形(包括分派股數、金額及股價)、其與認列員工、董事及監察人酬勞有差異者並應敘明差異數、原因及處理情形：111 年度實際分派情形說明，如下表：

單位：新臺幣元

111 年度	董事會通過分派數	股東常會決議分派數	實際分派數	差異數	差異原因及處理情形
1.員工現金酬勞	11,569,308	11,569,308	11,469,308	100,000	註 1
2.董事酬勞	4,627,723	4,627,723	4,627,723	0	—
合計	16,197,031	16,197,031	16,097,031	100,000	—

註 1：因 112 年度分派員工酬勞時，部分獲派員工離職，故差異數未發放。

(九) 公司買回本公司股份情形：

1.公司買回本公司股份情形(已執行完畢)

113 年 4 月 20

買回期次	第 1 次	第 2 次	第 3 次	第 4 次	第 5 次
買回目的	轉讓股份予員工	轉讓股份予員工	維護公司信用及股東權益	轉讓股份予員工	轉讓股份予員工
買回期間	940714 至 940913	970724 至 970921	1010615 至 1010814	1040812 至 1041010	1071114 至 1080111
買回區間價格	8-12 元	8-15 元	12-23 元	10-16.85 元	10-17.30 元
已買回股份種類及數量	普通股 400 仟股	普通股 400 仟股	普通股 450 仟股	普通股 3,198 仟股	普通股 3,440 仟股
已買回股份金額	4,276 仟元	3,562 仟元	6,982 仟元	37,394 仟元	42,781 仟元
已買回數量占預定買回數量之比率(%)	100%	100%	22.50%	91.37%	98.29%
已辦理銷除及轉讓之股份數	400 仟股	400 仟股	450 仟股	3,198 仟股	3,440 仟股
累積持有本公司股份數量	0 仟股	0 仟股	0 仟股	0 仟股	0 仟股

累積持有本公司股份數量占已發行股份總數比率(%)	0%	0%	0%	0%	0%
--------------------------	----	----	----	----	----

2.公司買回本公司股份情形(年報刊印前尚在執行中)

買回期次	第6次
買回目的	轉讓股份予員工
買回期間	1130401至1130528
買回區間價格	13-21元
已買回股份種類及數量	執行中
已買回股份金額	執行中
已買回數量占預定買回數量之比率(%)	執行中
已辦理銷除及轉讓之股份數量	-
累積持有本公司股份數量	執行中
累積持有本公司股份數量占已發行股份總數比率(%)	執行中

- 註：1.第一次公司買回本公司股份情形：已於97年4月24日全數轉讓給員工。  
2.第二次公司買回本公司股份情形：已於99年8月30日全數轉讓給員工。  
3.第三次公司買回本公司股份情形：已於102年4月3日完成註銷庫藏股減資變更登記。  
4.第四次公司買回本公司股份情形：已於107年8月14日全數轉讓給員工。  
5.第五次公司買回本公司股份情形：已於111年8月31日全數轉讓給員工。  
6.第六次公司買回本公司股份情形：執行中。

二、公司債之辦理情形：

公司債辦理情形

公司債種類	109年度第1次國內有擔保普通公司債
發行(辦理)日期	109/05/28
面額	新台幣1,000,000元
發行及交易地點	中華民國證券櫃檯買賣中心
發行價格	依面額發行
總額	新台幣360,000,000元
利率	固定年利率0.63%
期限	5年期 到期日：114/05/28
保證機構	兆豐銀行等14家銀行
受託人	臺灣新光商業銀行
承銷機構	第一金證券股份有限公司
簽證律師	論衡國際法律事務所 陳淑真律師
簽證會計師	安永聯合會計師事務所

公 司 債 種 類	109 年度第 1 次國內有擔保普通公司債	
	黃世杰、李芳文	
償 還 方 法	到期一次還本	
未 償 還 本 金	新台幣 360,000,000 元	
贖 回 或 提 前 清 償 之 條 款	無	
限 制 條 款	無	
信用評等機構名稱、評等日期、 公司債評等結果	無	
附其他權利	截至年報刊印日 止已轉換(交換或 認股)普通股、海外 存託憑證或其他 有價證券之金額	不適用
	發行及轉換(交換 或認股)辦法	無
發行及轉換、交換或認股辦法、發 行條件對股權可能稀釋情形及 對現有股東權益影響	無	
交換標的委託保管機構名稱	無	

公 司 債 種 類	國內第三次無擔保轉換公司債	
發行(辦理)日期	111/08/24	
面 額	新台幣 100,000 元	
發行及交易地點	中華民國證券櫃檯買賣中心	
發 行 價 格	依面額十足發行	
總 額	新台幣 500,000,000 元	
利 率	0%	
期 限	3 年期 到期日：114/08/24	
保 證 機 構	不適用	
受 託 人	台北富邦商業銀行	
承 銷 機 構	統一綜合證券股份有限公司	
簽 證 律 師	翰辰法律事務所 李其陸律師	
簽 證 會 計 師	安永聯合會計師事務所 洪國森、李芳文	
償 還 方 法	轉換公司債到期後十個營業日內，依 債券面額以現金一次償還	
未 償 還 本 金	新台幣 499,900,000 元 (截至 113 年 4 月 30 日)	
贖 回 或 提 前 清 償 之 條 款	詳國內第三次無擔保轉換公司債發行 及轉換辦法	
限 制 條 款	無	
信用評等機構名稱、評等日期、	無	

公司債種類		國內第三次無擔保轉換公司債
公司債評等結果		
附其他權利	截至年報刊印日止已轉換(交換或認股)普通股、海外存託憑證或其他有價證券之金額	新台幣 100 仟元 (截至 113 年 4 月 30 日)
	發行及轉換(交換或認股)辦法	詳國內第三次無擔保轉換公司債發行及轉換辦法
發行及轉換、交換或認股辦法、發行條件對股權可能稀釋情形及對現有股東權益影響		詳國內第三次無擔保轉換公司債發行轉換價格 16.76 元設算，全部轉換後增加股份佔目前實收資本額比例為 19.00%。
交換標的委託保管機構名稱		無

### 轉換公司債資料

公司債種類 (註 1)		第 3 次國內無擔保轉換公司債		
年度		111 年	112 年	當年度截至 113 年 4 月 30 日
轉債(註 換市註 公價 2 司)	最高	110 元	111 元	109
	最低	99.2 元	98.45 元	101.05
	平均	105.51 元	104.50 元	105.28
轉換價格		17.59 元	16.76 元	16.76 元
發行(辦理)日期及發行 時轉換價格		111/08/24 18.25 元	111/08/24 18.25 元	111/08/24 18.25 元
履行轉換義務方式 (註 3)		發行新股，已轉換 100 仟元	無轉換	無轉換

註 1：欄位多寡視實際辦理次數調整。

註 2：海外公司債如有多處交易地點者，按交易地點分別列示。

註 3：交付已發行股份或發行新股。

註 4：應填列截至年報刊印日止之當年度資料。

三、特別股之辦理情形：不適用。

四、海外存託憑證之辦理情形：不適用。

五、員工認股權憑證之辦理情形：不適用。

六、限制員工權利新股之辦理情形：不適用。

七、併購或受讓他公司股份發行新股之辦理情形：不適用。

八、資金運用計劃執行情形：不適用。

## 伍、營運概況

### 一、業務內容

#### (一) 業務範圍：

##### 1. 本公司所營業務之主要內容：

- (1)CB01010 機械設備製造業。
- (2)CB01990 其他機械製造業。
- (3)CC01020 電線及電纜製造業。
- (4)CC01030 電器及視聽電子產品製造業。
- (5)CC01080 電子零組件製造業。
- (6)CD01030 汽車及其零件製造業。
- (7)CD01040 機車及其零件製造業。
- (8)CQ01010 模具製造業。
- (9)C805990 其他塑膠製品製造業。
- (10)F401010 國際貿易業。
- (11)H703100 不動產租賃業。
- (12)ZZ99999 除許可業務外得經營法令非禁止或限制之業務。

##### 2. 本公司主要業務內容其營業比重

單位：新台幣仟元

主要產品	112 年度	
	營業收入淨額	營業比重
塑膠射出成型機	3,565,784	92.35%
纜線	169,676	4.39%
其他	126,251	3.26%
合 計	3,861,005	100.00%

##### 3. 公司目前之商品（服務）項目：

- (1)塑膠射出成型機：泛用型射出成型機、節能型射出成型機、高速精密型射出成型機、超大型射出成型機、多色機射出成型機、熱固型射出成型機、包裝應用射出成型機、橡膠機射出成型機、多迴路快速型射出成型機、兩板機、大型水平轉盤雙色機、全電機、Mucell 製鞋專用機等。
- (2)週邊設備：冷凍機、乾燥機、模溫機、機械手臂、模內貼標系統、MU Cell 微發泡成型系統等。
- (3)模具：瓶胚模具、導光板模具、超薄杯模具、雙色機類模具、模內貼標模具及各類塑成型模具。
- (4)整廠輸出及系統銷售：模內貼標生產系統、PET 瓶胚射出成型系統、超高速瓶蓋生產系統、餵料系統、工業 4.0 產線優化服務、iMF4.0 (intelligent ManuFactory) 智慧製造工廠系統建置。
- (5)機台維修及服務。
- (6)漆包線業務加工買賣。

- (7)薄型及大型導光板、車燈等加工買賣。
- (8)塑膠棧板。
- (9)PET 瓶胚 In-House 生產。

#### 4.公司計劃開發之新商品（服務）

- (1)FA 二代機開發。
- (2)SA 大型外曲開發專案。
- (3)LM 兩板全電開發專案。
- (4) SA 超大型訂單開發專案。
- (5) GW 系列開發。
- (6)iMF4.0 MES 模組開發。

## （二）產業概況

### 1.產業之現況與發展

塑橡膠機械，統括而言係指塑膠機械及橡膠機械之總稱，其中，塑膠機械可分為成品加工機械及原料製造機械兩種。成品加工機械包括：射出成型機、押出成型機、塑膠皮布機、吹製成型機、發泡成型及二次加工設備等；原料製造機械包括：廢料再生設備、塑膠粉製造機、原料檢驗設備、塑膠製造設備、原料複合製造設備等。如上所述，塑膠機械種類甚多，若以銷售金額來衡量，則以塑橡膠射出成型機居冠，其次為押出成型機及中空成型機等。塑膠射出成型機可謂大量製造工法之最，特適用於標準化及大量生產的產業，此類設備持續被廣泛應用，諸如：汽車零件業、3C 電子業、醫療器材業、食品容器業、五金業以及家用品業等等，尤其以汽車零件、3C 電子、食品容器及家用品之業者居多。

塑橡膠機械產業為製造業供應鏈的基礎單元，因此對景氣波動的敏感度甚高，亦可以之為景氣良窳之觀測指標。射出成型機行業整體增長速度直接與下游需求高度關連，但因下游客戶分類眾多，且以車用與通用消費類產品為主，極易受到總體經濟形勢，如全球或主要經濟體經濟變動、政治形勢動盪、資本市場波動等因素影響，行業波動性較大。

注塑機產業細分化市場與「工業 4.0」智慧製造解決方案為市場趨勢，有利於機械商發展差異化與提升產品價值。如包裝行業需求量最大，其次為建築和交通行業，新市場包括醫療器械、建築管接頭、物流產業載體等細分化市場。電動車成長迅速，輕量化發展和塑膠技術擴大應用為未來交通器材產業發展的方向，將增加注塑機與相關週邊設備需求。數位化轉型及工業 4.0 浪潮，智慧製造整體解決方案為市場趨勢，後疫情時代無遠弗屆的遠距管理更顯重要，故射出機業者必須具備軟硬體整合能力。

面對疫情反覆、原材料高漲等諸多不利因素，塑膠機械行業依然在眾多企業家們的共同努力下，力排眾難、齊心協力取得了優異的成績。這一年射出機在全球銷售金額再創新高，是歷史上最好的一年，代表了中國製造業的崛起，其中很大程度上也得益於新能源汽車市場的快速增長。

隨著全球經濟重啟、投資大爆發，塑膠射出機需求強勁，雖然仍有原物料缺貨、海運費飆漲及新台幣匯率升值等影響，但本公司營收創歷史新高，業績成長較高的客戶產業為交通器材、3C、運動器材與家用精品。進一步分析營運成長動能，主要歸功兩大因素；首先是積極推動細分化市場，往更高附加價值的製造服務化體系發展，致力將產品做深、做透和做精，因此多色機和二板機成為交通器材業市占率最高。其次，富強鑫領先業界超前部署，增設多處海外自營據點。在疫情的枷鎖下，全球供應鏈發展趨勢由長鏈轉變為短鏈，各國雖外銷受限，但在地經濟仍然可為，進而迎來疫情後的市場機運，創造新一波的成長契機。

中國早在 2015 年發佈的《中國製造 2025》中就指出過，輕量化技術是汽車的重點突破方向。如今隨著新能源汽車的熱潮持續升溫，汽車塑膠零部件的需求也在大幅提升。

美國因靠著減稅政策及法規鬆綁，帶動消費及企業投資增加，為目前全球經濟最熱的國家，加上世界知名汽車大廠正規劃「美國製造」，大陸同業受限於關稅問題，創造台灣注塑機輸美契機。

印度為全球經濟快速成長的國家之一，且擁有 14 億人口，印度政府正在推動「印度製造」，透過各項政策鬆綁和展開大幅度稅改，吸引外國直接投資，注塑機需求潛力大。

台灣近幾年來整體經濟的發展，以橡塑膠機械產業的發展較為穩定，其中又以塑膠機械業較為突出，以我國塑膠機械較具競爭力之塑膠射出成型機、押出機及中空成型機而論，又以塑膠射出成型機為主要產品。近幾年來，隨著投資腳步的快速增加及東南亞市場蓬勃發展，隨著國內電子零組件、光學品及元件、醫學與通信業務等精密工業帶動下，橡塑膠機產業發展呈現穩定向上發展趨勢。

另一方面，受惠於資通訊、半導體、電動車、智慧製造等領域對智慧機械需求持續增加，加上各國政府政策支持，預期全球智慧機械市場規模將持續放大。富強鑫持續強化在台灣營運總部的研發能量、品質保證體系、以及彈性調整產能配置等，透過客製化與差異化服務拉高同業競爭門檻，並搶攻更多「智慧化整合」、「輕量化需求」的客製化塑膠射出成型設備的市占率，創造各生產基地保持良好的產能利用率水準，推升未來營運更上一層樓。

現今各產業皆積極拉高在產品設計上的輕量化、「以塑代鋼」、「以塑代木」、「以塑代玻璃」，尤其在汽車產業上更為明顯，根據 GII 市場調研報告，預測全球射出機市場規模在 2020 年至 2025 年複合年增長率為 2.7%，預計到 2025 年將達到 104.5 億美元。

歐盟全面上調 2030 年碳減排目標，預期對電動車產業形成重大催化；而電動車愈輕盈愈有利，根據 Nomura Research Institute 報導，鋼材佔汽車原材料的 70% 以上，預計 2025 年約降至 62%，將被複合塑料所取代，除了可減輕零組件 40% 重量，且塑(成)型時也耗用較少能源。

數位化轉型及工業 4.0 浪潮，智慧製造整體解決方案為市場趨勢，後疫情時代無遠弗屆的遠距管理更顯重要，故射出機業者必須具備軟硬體整合能力。



### 3. 產品之各種發展趨勢及競爭情形

#### A. 產品之各種發展趨勢

近年來，射出成型機在各種功能及應用等方向有明顯發展，主要研發之新趨勢，詳參下列說明：

##### a. 全電化

本類設備具有省能源、潔淨、低噪音、品質穩定及高射出速度等特色，成為近年備受推崇與高度開發的機種。

##### b. 高速化

所謂高速化即射出速度在 600 mm/sec 以上，特別適用於薄型產品，目前仍以日本領先群倫，如 FANUC、日精最新產品射出速度即可達 2,000mm/sec，用於成形肉厚僅 0.13mm 的喇叭筒，國內過去較少投入此類特殊機種的開發，近年已有同業陸續投入，已可達射出速度 1500mm/sec 的水準，仍瞄準薄件成型產業及市場。

##### c. 微量射出

微量射出主要被應用於電子零件、錶蕊、微機電組件、醫療製品、小型液壓元件、感測器及光柵等精密產品。

##### d. 複合化

複合化的種類包括嵌入成型、多色多料成型等，國外業者對各式成型均有專用機種搭配，國內業者則在共射出、多料射出領域已相當成熟，本公司是國內最早推出多色成型射出機的業者之一，希冀能滿足顧客的多樣化的需求。

##### e. 輕量化

發泡成型、氣體輔助射出等是輕量化應用較廣的技術，本公司開發出解決方案，並成功推廣到多家客戶實際運用。富強鑫主要客群多為汽機車零組件及包裝行業，近年因應環保及全電動車趨勢，相應而生的便是輕量化技術，已成功發展 PC Glazing（類玻璃成型）、Mucell 微發泡成型（減重／增強／降噪／隔溫）、碳長纖成型（強化塑件）等技術。

##### f. 整廠化

此為近年發展最快速的營運模式，由於生產工廠其採購思維的變遷，逐漸減少自行搭配生產設備及周邊的做法，改採整體解決方案的系統採購模式，以減少事後整合衍生的諸多問題。以系統採購時，射出成型機將選搭：模具、取出機、整列機、堆疊機、輸送帶、監視系統、裁切機...等週邊設備，形成高度整合及自動化的生產系統，不僅提高生產效率更可降低成本。本公司 APACK 模內貼標生產系統、飲料整廠輸出、氣輔射出成型等均已成熟並有許多成功案例。

##### g. 智慧網路化

一種專家系統，可藉由自動設定、遠端監控及遠端調整射出機的成型條件，以因應多廠區甚至跨國度的生產管理整合。

#### h. 射出壓縮成形

面對 4C 產品的薄化設計及光學產品的低殘留應力要求，射出壓縮成形是目前極受重視的製程技術之一，其結合前段射出及後段壓縮的作動方式，具有降低射出壓力、提高收縮均勻性、降低產品翹曲及殘留應力等多項優點，可以彌補傳統射出成形之不足。

#### i. 微孔發泡注塑成型

在汽車非金屬材料輕量化領域，微孔發泡技術成為廠商競相研究的主要項目之一，而減重比例是微發泡材料效果的關鍵指標。為符合環保要求，加速汽車輕量化發展，採用輕量化和高性能替代材料和新成型工藝已成主流。近年來，微孔發泡注塑成型工藝備受汽車行業關注。該技術突破了傳統注塑的諸多侷限，可顯著減輕成型件的重量、縮短成型週期，有效改善零件產品的翹曲變形和尺寸穩定性。在生產高質量要求的精密製品上，微發泡注塑成型工藝具有很大的優勢，在汽車行業得到廣泛應用。

#### j. 運用 AI 把關成品良率

將壓力感測器植入模具，在塑膠成形過程中，受壓的模穴壓力值與成品的不良有絕對相關，因此在每次壓膜的過程中，壓力感測器便會將感測數值回傳到系統，藉由 AI 分析系統，即能自動判別在此參數下的成品是否為不良品，並自動計算數量。塑料加工的未來是“數字化”，射出機設備供應商正加速構建智能機器，智能流程和智能服務”平台。

#### k. iMF4.0 智慧製造工廠系統

將工廠射出機設備訊息匯入一個可檢視的群態，如同一個智能工作站，結合感知、調適、演算及資通訊功能，精準的執行每項生產流程，且透過大數據分析與回饋，適時解決製程瑕疵，促進效率與提升良率，進而自動化，再演變為具思考模式的智動化。

#### l. 綠色節能環保循環經濟理念興起

回收和廢料再利用的循環經濟受到高度關注，再生塑料成型商即將面臨的主要挑戰之一為熔融粘度的變化，囊括綠能理念與智慧運算科技，協助提升效率與降低浪費，是客戶迫切尋求的解決方案。歐盟全面上調 2030 年碳減排目標，預期對電動車產業形成重大催化；而電動車愈輕盈愈有利，根據 Nomura Research Institute 報導，鋼材佔汽車原材料的 70% 以上，預計 2025 年約降至 62%，將被複合塑料所取代，除了可減輕零組件 40% 重量，且塑(成)型時也耗用較少能源。

### B. 產品競爭情形

目前全球塑膠機械依品質、價位約略可區分為三大集群。即：德國、奧地利及日本等高價機種，其特色為高精密度、高可靠度、兼顧生產效率及特殊的機能設計；中國大陸及其他新興國家之產品則歸類為低價位集群；而我國所產製者則歸類於中價位。台灣塑膠機械產業

持續產品轉型策略、開發各類不同功能與產業應用的新機種，全方位滿足各產業客戶的需求、已被市場客戶接受與肯定，台灣業者歷經多年的努力已建立良好的口碑，不但品質穩定且價格競爭仍具優勢下，為台灣製造之塑膠機械目前賴以競爭及屢創佳績的主要原因之一。

值得注意的是，中國大陸及新興國家近年來塑膠機械的快速發展與崛起，雖在產品品質部分仍不及台灣所製，但價格及外觀造型卻相當具有競爭力。台灣廠家必須以慎重態度長期密切注意，諸如大陸的寧波海天公司已成為亞洲最大的射出機製造廠，許多中國大陸的塑膠機械廠亦如雨後春筍般設立，即便是印度區塊其動向更是值得加以留意，本公司亦於2019年在印度建置第四個生產廠，除了能滿足龐大內需，更有利於開拓南亞和東非市場。若無積極的應對措施與經營策略，長久下去勢將對台灣廠商造成重大的影響。此外，陸續有歐、日廠家到大陸設置研發中心或生產基地，希冀藉以降低成本並貼近市場，預期將會讓塑膠機械產業的競爭態勢更趨熾熱化。

本公司秉持著服務顧客、掌握市場脈動的理念，除了強化在台灣營業總部的研發能量及品質保證體系外，亦率先赴大陸設廠，分別投資設置於華南的東莞及華東的寧波江北與杭州灣新區。目前東莞、寧波、新區三廠的經營績效屢創新猷，所產製的射出成型機其價格除了可與中國當地的品牌較勁，品質性能更受到海內外顧客的肯定。兩岸三廠適切的分工與整合策略，將彰顯本集團最大的競爭優勢，提供全球廣大客戶群：即時、完善、更到位的服務。

中國塑膠機械市場大者恆大態勢愈趨明顯，本公司透過與使用者的共同創新，逐漸從隨波逐流的跟隨者(Follower)進化為引領行業發展趨勢的領導者(Leader)。例如，以前的透鏡都是單色射出機生產，成型時間往往需要600秒左右，現改用雙色或三色射出技術後，生產週期可以縮短一半甚至更多。本公司始終堅持深耕多組分雙色市場，為客戶提供客製化設備，提高客戶產品的附加價值和市場競爭力，最終回饋到設備供應商處，形成互補互助的良性迴圈。

展望未來，『小機全電化、大機二板化、射出電動化』是大陸未來射出機行業的趨勢，總體而言，兩岸射出機市場『一強多精』的格局已經形成，就是海天的強勢和其他競品的專精路線。富強鑫是多組分雙色領域最佳互補，我們專注於把產品做深、做透、做精，彌補客戶在多組分雙色領域迫切的痛點與缺憾，塑造出富強鑫品牌的賣點與信賴！

在亞洲射出機領域，多年來富強鑫的產品始終定位於中高端市場，從市場需求與研發的融合出發。富強鑫從1984年開始做雙色機產品，38年的積累和沉澱，尤其是大型雙色機領域，已擁有豐富的數據庫資源。2010年起，富強鑫除了賣機器裝置外，加入販售知識型產品，昇華為「提供滿足顧客的整體解決方案」而注入「Turnkey Solution」理念，例如知識管理系統，將射出成型科技所需的：塑膠材料、成型設備、模具技術以至於後端加工...等全製程，提供協助顧客進行整合

規劃或整廠規劃的加值服務，實現一條龍的商業模式。而且這種商業模式不僅有助於提升客戶滿意度，還能為公司帶來更穩定的收益和長期的發展潛力，創造公司長期競爭力與營運價值。

(三) 技術及研發概況：

1. 最近年度投入之研發費用

單位：新台幣仟元

年 度	112 年度
研發費用	102,949
營收淨額	3,861,005
研發費用佔營收淨額%	2.67%

註：截至年報刊印日止，本公司 113 年第一季合併財務報告，尚未經會計師核閱。

2. 開發成功之技術或產品：

A. 最近年度研發專利取得：

項次	年度	專利號	專利名稱
1	111	ZL201920181154.3 (中國大陸)	三色夾層混色射出機
2	111	ZL202020192112.2 (中國大陸)	二段式射出機
3	111	ZL202220478373X (中國大陸)	一種具有射嘴防護裝置的注塑機側射裝置
4	111	ZL202221542408.8 (中國大陸)	注塑機的液壓控制升降平臺

註：112 年無取得新型專利。

B. 最近年度開發成功產品：

項次	年度	內容
1	111.12	推出行動商務版本「iMF 4.0-Lite」，協助企業輕鬆升級「智慧製造」
2	112.01	富強鑫榮獲中國機械工程學會「優秀機械團體獎」
3	112.03	寧波富強鑫榮獲寧波市江北區“工業企業五十強”
4	112.04	富強鑫連續二年榮獲「2022 年射出機卓越影響力品牌」
5	112.05	寧波富強鑫榮獲寧波市江北區莊橋街道四大獎項：工業十強企業、金鷹獎、納稅十強企業與發展貢獻先進集體獎
6	112.06	富強鑫 GW-1600RP 多工位四射二板式精密射出成型機榮獲 2023 塑膠行業-榮格“注塑技術”創新獎
7	112.07	FCS 與天崗聯手成功研發「多功能物理發泡射出成型系統」GENTREX，為交通及運動用品產業提供「淨零變革」的解決方案

8	112.08	富強鑫全球首台超大型五色二板式多組分射出成型機順利交機
9	112.08	富強鑫集團榮獲 2023 中國塑料機械行業優勢企業評選三項榮譽。並入選 2023 年“寧波市塑料機械製造業綜合實力十強企業”名單
10	112.09	寧波富強鑫榮獲“2023 寧波市競爭力企業百強”榮譽
11	112.10	富強鑫 GW-2200R 大型二板轉盤式四射精密射出成型機通過 2023 年度寧波市高端裝備製造業重點領域國內首台（套）產品公示名單
12	112.12	富強鑫發表 SA-h PET 多模穴醫療產品精密成型系統
13	112.12	東莞富強鑫榮獲「友善企業」稱號
14	113.03	富強鑫 GW-2200R 二板式 X 型四射多組分射出機榮獲 2024 塑膠產業榮格技術創新獎
15	113.03	富強鑫完美出席首屆 TAINANPLAS 2024

#### (四)長、短期業務發展計畫

##### 1.短期業務發展計畫

- A.行銷策略：佈局焦點通路、提升市占比率；開發優質客戶、有感差異服務；健全營銷體制、維繫顧客關係。
- 建立顧客關係管理系統，持續與顧客維持良好之合作關係，以互信、互賴進而創造雙贏契機。
  - 持續拓展大陸市場，佈建當地綿密的行銷通路網，以強化對大陸本土企業的攻略及服務力道。
  - 針對重點市場研擬差異化銷售策略，強化經銷代理的合作關係並深化其服務能力，以洞悉各區域市場契機，迅速滲透特定市場。
  - 依不同市場屬性，規劃契合該市場之產品性能與訂價策略，滿足差異需求。
  - 有效運用媒體文宣，積極參與具代表性之展會，藉以提昇集團形象與知名度。
  - 建立海外直營據點，就近提供售後服務與業務銷售，加快回應速度，提升知名度與銷售機會。
  - 新增服務 APP 以滿足客需，儲備海外售服能量，逐步設立區域服務中心、綿密全球服務網絡。
  - 優化營業 APP 以即時回應客戶、提升業務能量，以強推網路行銷活動增加買氣。
- B.生產政策：嚴控成本利潤、穩定排程交期；嚴謹品保機能、整合製造工程。
- 重整生產動線，增設專用生產治、工具，除藉以提昇量產效率並能主動兼顧勞工安全。並改善品管方法確保品質穩定度，增加客戶滿意度。

- b. 搭配工業智慧 4.0 導入，產線流程手法解構，製程基準持續改善，落實品質保證系統，藉以提高產能、提昇品質水準、降低成本以及增強競爭力。
  - c. 持續推動 B2B 計劃、強化供應商管理、主動輔導供應商，落實評比及稽核，培植優質供應商夥伴，以掌握進料交期、確保進料品質，並善用議價能力，嚴控合理採購成本。本公司通過經濟部工業局「產業升級創新平台輔導計畫」，正式啟動「iSCM-富強鑫 AI 創鑫應用計畫」，整合 AI 人工智慧技術以建置新的企業電子化系統。透過資訊串流、透通，解決生產製造問題、提升良率、產能，增加效率及建立智慧化數據分析應用模式，達到快速回應、彈性生產的效益，並導入 AI 加值應用，發展智慧供應鏈及智慧製造模式。並透過流程合理化，優化上下游供應鏈生產資訊串流架構，全面推動智慧精實生產，打造高效、可視化的生產環境。
  - d. 建立標準工時，並實現建立標準化作業手法，產業鏈結扎根並可傳承。各工站嚴謹此規範，生產管控會有規範以及制度。
  - e. 整合兩岸三廠工序、系統結構、流程管控，讓工序統一化，製程標準化，交期準確化，人力精實化。
  - f. 為解決現場人力紙本報工不即時，和產品履歷不完善，計畫於組裝現場導入 MES(製造執行系統)，以提升現場生產資訊透明度。
  - g. 強力執行集團品質會議系統，提升機台品質達到零客訴。
  - h. 實施公司「減重政策」(去四呆:呆人、呆料、呆帳、呆事)，扁平化組織和人員精實，庫存合理管控。
- C. 產品發展方向：持續開發二代機、大型兩板雙色機系列；優化雙色機和大型兩板機系列；發展「細分市場」集成產品；研發 IMF 智能化注塑機。
- a. 架構在既有產品性能優勢的基礎上，前瞻市場脈動、預測需求，持續開發與改良契合市場與顧客需求的新產品，以構築完整的系列產品，滿足更多元的顧客需求。
  - b. 透過產、官、學、研等機構多元化的合作與交流模式，活用政府及民間資源，共同研發創新產品或產業專用設備。
  - c. 主動瞭解顧客需求，加強跨部門協同接單機制，提供「客製」差異化服務。
  - d. 積極蒐集產業技術資訊，持續開發高階機種、創新機能以及整體解決方案等高附加價值產品或服務，藉以區隔市場並提升獲利能力。
  - e. 寧波富強鑫自 2009 年首次獲得「國家級高新技術企業」稱號以來，已多次蟬聯，在 2018 年成為中國「多組分塑料注塑成型機」行業團體標準第一起草單位，也宣示富強鑫持續進行研究開發與技術成果轉化，形成核心自主的知識產權，成為邁向知識密集，技術密集的經濟實體。

- D.營運規模及財務配合：調整銷售組合、增進獲利貢獻；強化週轉指標、最適資產報酬；啟動變革之輪、良才適用適所；創建學發中心、廣儲永續才庫；回歸人本素養、營造幸福滿意。
- a.降低庫存、加強應收帳款之催收，改善財務結構，減少利息支出。
  - b.穩定營運績效，增加銀行授信額度，活化資金週轉效能。
  - c.擬具前瞻發展策略，適時辦理籌資相關作業，以期透過公開市場募得所需營運資金，為長期穩定成長奠基。
  - d.建構產業知識庫、活用知識管理系統，以蓄積智慧資本。
  - e.逐步完善相關作業流程，消弭無效率關卡，以提昇流程效率、作業品質、降低非必要支出。

## 2.長期業務發展計劃

- A.行銷策略：市場區隔綿密通路、品牌深化差異服務。
- a.長期策略為立足台灣、布局中國、放眼全球，以全球市場為主軸。以台灣為集團的行銷營運中心，統合全球銷售通路與政策。
  - b.加強對潛力市場、新興市場代理及據點的佈建，迎合全盤暨區域市場發展脈動，持續邁向更多元的國際化趨勢。
  - c.建構完整的行銷網路，將生產、銷售、技術支援與售後服務緊密結合；並持續參與各主要展覽活動，強化自有品牌知名度。
  - d.以射出機研發製造之本業為中心，嚴選多角化經營策略，以追求本集團之長遠發展。
  - e.建立海外直營據點或設置分公司，就近提供售後服務與業務銷售，加快回應速度，深化對市場的耕耘，並可管轄鄰近市場的經營及代理，提升知名度與銷售機會。
- B.生產政策：導入智慧精實生產系統、持續優化供應鏈體系、貫徹「大水庫」理念，提升控制庫存能力、落實 ISO 系統，持續優化 QCDS。
- a.兩岸三廠分工策略，搭配大水庫模組概念，將技術成熟、適合大量生產之機種移往大陸廠，除就近供應滿足交期之外，並能抑低生產成本，取得多元的競爭優勢。
  - b.規劃適切之外購比例及模組化生產模式，滿足生產規模對應業務接單之調度彈性最佳化。
  - c.導入看板即時交貨機制，高度落實作業標準化，建立流動式混線生產系統，大幅提昇生產效率及品質。
  - d.落實供應鏈管理體系（SCM），透過輔導供應商改善經營管理體質、提昇生產技術，並將供應鏈相關資訊電子化，將之納為本集團營運協同作業的一環，除提昇營運績效並使具備快速回應的能力。
  - e.升級供應鏈資訊系統：除了強化兩岸三廠的跨域資訊架構與流程整合外，也將整合手機 Line、Wechat 等通訊軟體，建立供應鏈訊息互動技術，無縫傳遞設變異動資訊，減少供應鏈因訊息延誤而造成供料不順發生。

- f.現場導入生產執行系統(MES)：生產人員透過行動採集車系統報工，讓現場生產與品質資訊透明化與即時化，提升工廠管理效率，降低生產與庫存成本，減少現場缺料而停工待料等情事發生。
  - g.生產營運導入 AI 技術：強化 FCS 體系電子化系統大數據分析能力，運用 AI 演算技術優化 FCS 銷售生產及服務備料 AI 預測能量，減少生產現場及售服缺料發生，提高交期準確率，優化公司決策與管理效率。
- C.產品發展方向：創新作業工法紮根、扎實基礎研究。
- a.以台灣研發中心為主軸，整合分支據點之研發能量，持續開發符合市場潮流之產品，並以提高附加價值、提昇品質，創造顧客為首要的雙贏優勢。
  - b.積極與週邊廠商合作開發高附加價值、高技術門檻的「系統銷售」整合性產品，如：PET 飲料包裝、食品容器、醫療器材及 IMD 模內裝飾系統…等的整廠輸出。
  - c.網羅各利基產業的專業團隊，開發產業專用機，如：大型水平轉盤雙色機、TFT-LCD 導光板專用機、食品容器專用機、醫療器材專用機、微量成型、微發泡成型專用機及粉末射出專用機等。
  - d.運用技術整合能力，提昇承接多樣化產品的應對及製程能力，以快速回應顧客對於整合式系統銷售的依賴與需求。
  - e.與國外具有先進技術的夥伴合作，開發高階機種，提升技術水準與質量，進入高階客戶市場。
  - f.本公司在 107 年臺北塑橡膠展(Taipeiplas)首次發表 iMF 4.0 智慧製造工廠系統，以生產週期時間管理為發展基礎，導入模具管理、機台管理與材料管理的觀念，與 OPC-UA 國際通訊協定，達到整體設備效率(OEE)訊息的即時顯示，與設備、生產等異常訊息統計，使生產管理者掌握即時生產狀態，實踐工業 4.0 行動運算、分析與優化，以提升效率與降低浪費，並達到生產異常之快速對策的管理目的。透過此系統可同步連線監看全球生產線的設備狀態，達到異地生產管理的概念。並已在台南總公司成立示範工廠，為射出成型業界客戶提供工業 4.0 應用的實際解決方案。
- 5G 時代的到來，加速了企業智能化的進程。富強鑫集團 PIM 實驗室以智能射出成型機控制器為主體，收集必要的周邊設備與製程感測器資訊，透過 OPC-UA 通訊協定即時上傳製程數據至雲端，建置製造資源資料庫，位於雲端的智能製造工廠系統 iMF 4.0 (intelligent ManuFactory 4.0)將資源資料庫數據轉換為 OEE(整體設備效率 overall equipment effectiveness)生產趨勢、工單排程、生產異常自動統計等報表，實踐工業 4.0 行動運算、分析與優化，以提升生產效率與降低生產浪費。
- D.營運規模及財務配合：確保股東最佳利益、高效配置運籌資源、創鑫文化組織變革、學習發展掌握關鍵、利潤共享幸福職場。

- a. 評估適當地點，適時於海外設立行銷據點或增設生產基地，擴大國際專業分工運作機制，貼近市場並藉以持續擴大營運規模。
- b. 配合公司營運需要，除持續提昇本身的營運績效外，統合運籌靈活調度自有的營運資金、銀行融資來支應需求，並於資本市場及貨幣市場籌措長短期資金。
- c. 推動人力資源精實專案，培養國際級經營人才和接班經營團隊，以因應國際化擴張策略。
- d. 利用既有之研發能量與豐厚的幕僚資源，管控並促進本業及投資事業的經營績效，適時赴國外投資或設廠，甚至與同業或異業策略聯盟。

## 二、市場及產銷概況

### (一) 市場分析

#### 1. 主要商品(服務)之銷售(提供)地區

本公司主要產品為塑膠射出成型機及其相關產品與漆包線等，銷售地區遍佈亞洲、美洲、歐洲及非洲等全球各大洲，本公司 110 年度至 112 年度地區銷售金額如下：

單位：新台幣仟元

項目 \ 年度	110 年度		111 年度		112 年度	
	金額	%	金額	%	金額	%
台灣	687,972	15.89	690,522	14.99	689,509	17.86
大陸	2,960,474	68.40	3,262,322	70.84	2,450,485	63.47
其他國家	680,061	15.71	652,360	14.17	721,011	18.67
合計	4,328,507	100.00	4,605,204	100.00	3,861,005	100.00

#### 2. 市場占有率及市場未來之供需狀況與成長性

##### (1) 市場占有率

依據經濟部工業生產統計月報資料顯示，台灣塑膠射出成型機 2023 年度銷售值為 119.03 億元，若以塑膠射出成型機專業廠商而言，據估計本公司之市場佔有率約為 6.7%。

##### (2) 市場未來之供需狀況與成長性

根據 VPA 市場調研報告，預測全球射出機市場規模在 2021 年至 2028 年複合年增長率為 4.04%，預計到 2028 年將達到 148 億美元。

中國大陸企業佔領注塑機中低端市場，台灣企業佔領注塑機中高端市場，歐洲和日本的企業在高端市場具有優勢。從中長期來看，受益於全球及中國大陸人均塑膠消費量的提升潛力，注塑機行業仍有成長空間。從產品的應用上分析，通用塑膠，汽車行業和家電行業各自佔據較大的市場份額。

由於本公司全球化布局策略著力已久，在中國大陸的東莞、寧波與印度設有生產據點，若加上杭州灣新區廠新廠投產後，各廠擁有複製台灣經驗的完善生產線，可發揮充足的產能，加上完整的區域代理商體系及綿密的售後服務據點，足以迎接中國大陸因內需消費市場及全球需求提升所帶動塑料加工業成長的契機，不論是內銷或外銷市場，跨區域供應網的優勢已經奏效。富強鑫集團多次入選「中國塑料注塑成型機行業 15 強企業」名單，為台灣射出機品牌唯一入選企業；寧波富強鑫 2019 年通過寧波市科學技術局等部門審核，再度獲得「國家級高新技術企業」稱號，是自 2009 年首次獲得以來已多次蟬聯。在 2018 年成為中國「多組分塑料注塑成型機」行業團體標準第一起草單位，在競爭激烈的中國大陸市場實屬不易，也是廣大客戶對本公司產品最大的肯定。

跟隨塑膠工藝的發展，多組分射出成型技術逐漸獲得了廣泛的採用，在環保節能與新能源市場的熱潮下，富強鑫更是憑藉著專用型雙色機聞名業界。2023年持續熱銷「多組分射出機」，年銷售額突破新臺幣23.1億元(RMB 5.25億)，銷售台數突破545台，鎖模力噸數達27萬噸。截至2023年底，富強鑫集團多組分射出機累計銷售金額已達新臺幣192億元(RMB 43.8億)，總鎖模力噸數達209.4萬噸，其中鎖模力700噸以上的大型多色機及超大型水平對射機，累計出貨已超過715台。

新能源車市場需求大：中國新能源車市場規模持續放大，帶動富強鑫主要客戶，包括Tesla、比亞迪、斯坦雷、英利、堤維西、上汽、廣汽等，都加大資本支出，投入擴廠增產，使富強鑫多組分射出機的出貨暢旺。富強鑫多年來深獲汽配產業、運動器材、民生用品及3C電子等各產業的客戶高度認可與信賴，其中汽配產業占富強鑫的營收比重愈來愈高。

近年來，富強鑫在多組分射出成型技術上不斷精進突破，除了擔任多組分塑膠射出成型機行業團體標準起草單位之外，所開發的HB-1900R大型二板式水平轉盤多組分射出機亦被認定為浙江省高端裝備製造業重點領域首台產品；2024年更是憑藉新上市的GW-2200R二板式X型四射多組分射出機，榮獲2024塑膠產業榮格技術創新獎。

隨著新能源汽車產品外型的突破創新，以及電子、醫療產品雙色應用技術的提升，多組分射出機大型化及精密化漸成趨勢，而富強鑫所推出的全電式雙色射出機及超大型射出全電動多組分射出機適時滿足了市場的需求。其所具備的可靠度、高良率及高客製化，更是成為客戶心中多組分射出機的優先選擇。

歐盟2035年禁售燃油車，預期對電動車產業形成重大催化；而電動車愈輕盈愈有利，根據Nomura Research Institute報導，鋼材佔汽車原材料的70%以上，預計2025年約降至62%，以塑代鋼，除了可減輕零組件40%重量，且塑(成)型時也耗用較少能源。上述各項數據均顯示注塑機產業的發展與成長，仍有相當大的時間及空間。

富強鑫看好塑膠射出行業涵蓋食衣住行育樂，因此，持續朝國際化企業營運邁進，雖目前全球通貨膨脹、升息、消費者終端需求疲軟、疫情等各項不確定性風險，仍影響各產業客戶在資本支出的投入力道與裝機的速度，進而考驗富強鑫生產與人員配置的彈性度、出貨時程的掌握度、營運財務的穩健度等，但受惠於全球各產業積極達成淨零碳排、環保綠能等ESG目標的浪潮，將對公司會有更好的發展，富強鑫將持續憑藉以創造高附加價值產品為理念，結合全球化與多角化之經營策略，積極深耕旗下塑膠射出成型設備的主要業務動能，開拓更多不同產業客戶的合作機會，對未來展望保持樂觀正面的態度。

最近3年度塑膠射出成型機之生產量及銷售量值表

年度	生產台數	銷售台數	成長率	銷售金額 (百萬元)	成長率
110	6,267	6,552	12.62%	12,145	24.62%
111	4,886	5,234	-20.12%	11,554	-4.87%
112	4,747	5,120	-2.18%	11,903	3.02%

資料來源：經濟部工業生產統計月報

### 3. 競爭利基

#### A. 品牌形象佳

本公司產品於國內外地區皆有相當良好的知名度及形象，曾數次獲頒「台灣精品獎」、台北國際塑橡膠展「研究發展創新產品」佳作獎、美學獎及特優獎、德國 VOGEL 媒體調查，大中華區用戶品牌認知度前五名，且通過 ISO-9001 之認證，同時產品亦獲歐洲之 CE 認證，有助於行銷高階應用的歐、美、日國際市場。而在中國大陸多次入選「中國塑料注塑成型機行業 15 強企業」名單，及多次獲得「國家級高新技術企業」稱號，獲得客戶極大肯定。寧波富強鑫亦獲評為「寧波市四星級綠色工廠」，也已通過 ISO-14001 環境管理體系、ISO-45001 職業健康管理體系及 ISO-50001 能源管理體系認證。

#### B. 完整之中衛體系，積極導入模組化發包及供應鏈電子系統

本公司之相關零組件供應廠商皆位於周圍鄰近縣市，分工細且專業化生產，可依客戶不同需求加工，短期內便可將成品送交入廠。搭配 VMI(供應商存貨管理)系統更可有效控制生產需求量。且本公司積極導入模組化發包及供應鏈電子化系統，促使產品之品質價格優廉並兼顧交貨速度，使本產業聚落更具國際競爭力。本公司通過經濟部工業局「產業升級創新平台輔導計畫」，並啟動「iSCM-富強鑫 AI 創鑫應用計畫」，將透過流程合理化，優化上下游供應鏈生產資訊串流架構，全面推動智慧精實生產，打造高效、可視化的生產環境。

#### C. 行銷據點遍及海內外

本公司不僅於台北、台中及台南設有銷售服務所，在海外方面，於亞洲各國、歐美及非洲等地區皆設有經銷代理商，其海外據點已遍及世界各地，不僅有利於產品的銷售，更能提供顧客完善的售後服務，增加顧客購買意願並延續忠誠度。2011 年起與北美總代理日商丸嘉機械 (MARUKA Machinery) 聯手拓展北美市場，來自北美洲營業收入逐年成長，已擠入前十大客戶內，成效顯現；2015 年成立印尼富強鑫業績已有成效顯現；2017 年增設泰國富強鑫；2019 年設立印度富強鑫組裝工廠就近服務客戶；2021 年設立越南富強鑫銷售自營點，後續將評估增設菲律賓、巴西、....等直接據點，在疫情的枷鎖下，在地化的服務更顯特別重要，各國雖外銷受限，但在地經濟仍然可為，故能迎來後疫情商機，創造新一波的成長契機。

#### D. 高度客製化的開發能力，滿足顧客全方位的服務需求

本公司歷年來已自行開發多項機種及系列，近年來更加強與研究機構合作(如工研院、科技大學等)，進行研發創新技術與新產品開發

專案，研發能力更趨成熟。如此，將有助於提昇產品品質及附加價值，增加產品在高階市場之競爭力。例如，本公司自歐洲引進最新式的兩板機技術，鎖模力由 1,700 噸~4,000 噸，技術能力領先業界，近年更將此技術基礎擴展應用於「大型水平轉盤式雙色成型機」的開發，再次展現高度的研發與製造能力，水平對射多色機係現今全世界唯三量產的廠家，更是亞洲唯一能量產的專業製造廠，最高可在同一台設備內進行六色塑膠射出，且更能提供多元產業客戶之高客製化、智能化、節能減碳的塑膠射出成型機解決方案，為能滿足龐大內需市場。在三板式的大型機方面，本公司專利設計的複合直壓式射出機，鎖模力由 1,680 噸~3,500 噸，銷售許多國家，應用於汽車業及建築業等，頗受客戶好評，包括如南亞公司也採用本公司所生產的 3,500 噸射出機。在精密射出成型方面，為與日系機種抗衡，本公司亦領先業界推出小而優、小而美、小而省的油電複合式高速閉迴路射出機系列，搭配奧地利最新型電控，全系列均可進行遠端生管監控與系統通訊，達到「單機智慧化，整廠網路化」的境界，已受到精密電子產品及高速射出成型需求產業的廣大注目，在工業 4.0 的時代，實為一大競爭利器。

富強鑫具備豐富整合經驗，能為各產業打造客製化設備，提供一站式購足的整合服務，隨著工業 4.0 掀起智慧製造的浪潮，富強鑫也推出自主開發 iMF4.0 智慧製造工廠系統(Intelligent Manufactory)，團隊投入逾 5 年時間，持續精進軟硬體實力，除了提升硬體設備技術力，同時自主建立一群優秀軟體開發人才，創造富強鑫 iMF4.0 智慧製造工廠系統服務，可搭載於各品牌射出機，並與各項周邊設備，智慧聯網達到自主調適，亦有別於一般遠端監控系統及傳統製造執行系統(MES)，除監視與紀錄射出機成型作動參數(機台參數)，更將視角延伸至成型製程參數(材料參數)，強化成型參數監控的有效，透過大量運用統計、變量分析與人工智慧(AI)執行數值的分類、解析，且即時稼動監察與回饋建議，協助客戶達成預先提醒、避免意外停機、提升產品良率、智慧遠端監控與管理等，也大幅度增加資料再利用的附加價值，簡化生產管理、降低管理人力成本。目前 iMF4.0 智慧製造工廠系統已成功導入包括汽配業、運動產業、3C 和民用品等不同客戶的智慧工廠，且獲得高度信賴與肯定的迴響，由 iMF4.0 所延伸的設備再購率達 80% 之上，成果豐碩可見一斑。

#### E. 兩岸三廠交互支援，機種系列交相互補，利於全球行銷運籌

在業界有能力提供完整產品線的生產廠商並不多，本公司生產之塑膠射出機產品從閉模力 30 噸的小型機到閉模力 4,000 噸的大型機種一應俱全，同時不論傳統射出速度或是超高速射出速度的應用，或是普通產業到精密的光學元件亦有系列機種可加以對應。此外，還有各類產業專用機及特殊塑料專用機，可搭配顧客之需求來增、減其附屬功能及配備，在銷售上極富彈性，能夠滿足不同顧客在不同應用領域之需求。

#### F. 電子商務 e 化程度高

本公司為目前國內塑膠射出機產業唯一推動體系間電子化的企業，也代表國內塑膠機械產業在網際網路系統整合已邁向新的里程碑，希望能藉此建立塑膠機械企業電子化的模範體系及產業標準，帶動整體產業的電子化發展。

#### G. 優異的生產能力

本公司由於在大陸的生產基地皆已運作純熟，因此在兩岸三廠的分工合作運作模式下，可以滿足快速供貨的需求。不論顧客的需求是大量生產的標準機型，還是專為顧客特殊需求的客製化的少量多樣機型，都可以在集團的分工之下迅速且順暢的交貨。也因為導入模組化的設計，才可以快速因應顧客多樣的需求，發揮「大量客製化」的效益。全球供應鏈發展趨勢，由長鏈轉變為短鏈，於 2019 年在印度建置第四個生產廠，除了能滿足龐大內需，更有利於開拓南亞和東非市場；多點和多國生產基地，能規避進口關稅障礙和發揮營運綜效，利於全球行銷運籌。

#### H. 善盡企業社會責任及全球公民角色--塑機、塑人、塑環境

在經濟轉型升級、調整結構的大環境下，企業面臨越來越嚴厲的環保新要求。本公司一直非常重視環保工作，富強鑫給自己一份使命感，就是生產的設備必須做到節能減碳，應用的材料也要能容易回收，導入一種微發泡成型技術，只要方向對了，就願意不畏艱難，甚至不計代價地深耕、幫客戶找到解決方案。在富強鑫心目中，真正的環保應該是鼓勵回收及發展循環經濟，在臺灣富強鑫擁有 4,7000 平方米屋頂型的太陽能發電設備；在寧波富強鑫擁有當地最先進的低污染噴漆工廠，至始至終富強鑫都以最嚴格的標準自我要求。另外，受惠於環保意識帶動輕量化及多組分雙色技術在汽車業的應用，促成本公司開發的水平轉盤對射成型機的需求增長迅猛，實是相得益彰。

富強鑫的企業使命是「Shape a better world」，在提供塑膠生產解決方案的過程中，也致力於協助客戶降低塑料、能源使用，減少資源浪費，因此發展許多技術包含全電式節能機台、類玻璃輕量化技術 (PC Glazing)、微發泡技術、長纖維技術等，並且搭配 FCS 自行研發的 IMF4.0 智慧製造軟體系統，協助客戶提高良率、提高生產效率，減少能源與塑料消耗，達到環境保護的目的。

在 ESG 浪潮下，富強鑫在塑膠材料創新應用、可循環產品等的新技術設備開發以及製程節能皆有良好的實務成果，公司與製鞋機大廠天崗攜手發表業界獨步的「GENTREX：物理發泡熱可塑綠能鞋材」，以 MuCell 微發泡射出成型技術生產鞋中底，實現產製優質球鞋所需具有的輕量化、高彈性與低變型，由於物理發泡技術相較傳統化學發泡技術，約可減少 60% 的碳排量，並且「熱可塑彈性體微發泡」鞋中底還可回收使用，有助於綠色循環，隨著客戶需求持續拉高，將有助公司未來營運穩健成長。

#### 4.發展遠景之有利、不利因素與因應對策

##### A.有利因素

- a.集團有 50 年歷史，為台灣股票上櫃公司，集團資源豐富，在台灣和大陸品牌知名度高，利於新客戶開發與產品行銷。
- b.產品線既廣且深，客製化能力強，正全力發展 iMF 智慧產品、引進高附加價值的週邊產品與系統，以充分滿足顧客需求，來提升產品競爭力。
- c.集團在台灣、東莞、寧波、杭州灣新區及印度設立五處生產基地，多點和多國生產基地，能規避進口關稅障礙和發揮營運綜效，利於全球行銷運籌。
- d.集團深耕大陸市場已近 30 年，名列中國塑料機械行業 10 強廠商之林，亦為中國區客戶喜歡的五大品牌之一。
- e.集團積極在全球產銷佈點，除在台灣、大陸和東南亞地區行銷服務據點佈局完整，成立印度廠更有利於集團在南亞、中東和非洲市場開拓。
- f.集團注塑機群應用聯合採購集中備料，能有效降低採購成本;執行生產分工，可精簡各廠生產機種，降低庫存，提升管理效率。
- g.強化目標績效管理，組織及各部門 KPI 明確，堅持「使命必達」，有利於績效提升。
- h.成立「組織學習發展中心」，對內作為教育訓練的單位，對外提供塑膠加工人才訓練的中心，除滿足客戶需求，提升顧客關係，亦善盡企業社會責任。

##### B.不利因素及其因應對策

###### a.屬成熟產業、競爭激烈

塑膠機械在台灣屬於成熟型產業，廠商以中小企業居多，經由模仿及拆解的方式開發新機種，導致產品同質性高、產業間競爭相當激烈。各品牌在台灣地區市占率低，訂單偏少弱化了臺灣生產線與台灣供應鏈進步能力。且台灣工廠精密加工生產設備不足，且供應商規模偏小，長期無法支援公司 T309 專案所需產能。

因應對策：

- ①加強與研究機構合作研究開發，並持提升自身研發能力，能因應顧客需求來加以設計，機動性的反應市場的需求，創造產品競爭利基。
- ②持續改善製程、降低成本、提昇品質可靠度，以增強產品競爭力外，並以提供多樣化之產品組合及差異化的技術服務來迎合顧客的需求。
- ③與上、下游產業通力合作，共同開發產業專用機，聚焦顧客特有需求，創造差異化產品。
- ④建立全球銷售服務網，提供國內外顧客適時且完善的服務，在主要銷售市場設置生產及銷售據點，以加強顧客購買動機並維繫忠誠度。
- ⑤大型客戶開發為挹注營收養分的泉源，提供差異化服務的手段並非只有服務本身，而是需借重產業先端應用來當敲門磚，諸如：MuCell、碳長纖、iMF4.0、鞋機等特殊設備或應用技術吸引既有及潛在客戶的青睞。
- ⑥服務套餐差異化行銷，提升顧客滿意、口碑傳播與購機意願。

b. 生產成本提高侵蝕價格競爭力、同業競價搶占市場

注塑機同業以「貼進市場」進行海外投資與併購，形成規模大者恆大，加上大陸同業以低價、試用和分期付款促銷，國外市場競爭越趨激烈。

因應對策：

- ① 至海外設立生產據點，將生產基地移往靠近銷售市場且勞力、土地等較台灣相對便宜之國家，例如：中國大陸、印度、巴西等。近年，為提供客戶優質的在地化服務，已分別在印尼(2016年設立銷售子公司)、泰國(2017年設立銷售子公司)、印度(2019年設立子公司生產銷售射出機)、越南(2021年設立銷售子公司)，並於菲律賓設置直營或服務據點，客戶對於公司貼近市場的策略深表認同及讚許。本公司已於中國大陸華南之東莞以及華東之寧波、杭州灣新區，與印度分別設有生產據點，將使集團營運規模與版圖的拓展邁進新的高峰。台灣本廠仍以掌握關鍵技術為前提，希冀借助當地工資及土地成本較為低廉的特性，縮減部分成本支出，以期增加產品價格競爭力。
- ② 提供客製化設計與系統整合服務能力，包括：整廠規劃、技術支援、成型知識教育訓練...等一站購足的差異服務，以滿足顧客多元的需求。
- ③ 開發高階機種及產業專用機，進入高階市場或專用機市場，以滿足產業對精密度或高效率的需求。因應產業潮流開發的塑膠產業設備是企業的重中之重，唯有高功能性、高經濟產能的產業設備，才能持續不斷的為人類生活產生便利；遂此，富強鑫集團集眾人智慧及多年產業經驗，戮力研發射出成型技術，並朝大型化、精密專業化、多射出與多功能、轉動軸垂直化發展。
- ④ 持續完善製程並落實標準化、運用模組化設計，引進高精密度測設備與專用之組裝用治、工具，除藉此大幅縮短作業時間。
- ⑤ 兩岸三廠機種系列交相互補，有利銷售組合。各生產中心將導入智慧化製造，以 AI 及導入 MES 來提升生產效率，提高 QCDS 的競爭力，朝智慧精實生產邁進。

c. 日本品牌全電機大幅降價，壓縮台灣品牌全電機定價利潤空間；中國大陸製的注塑機設備功能及品質日益精良，且外銷比重擴增，廉價策略對我排擠性強

台灣的塑膠機械在中價位機種佔有一席之地，產品的精密度、使用壽命及生產效率儘管與歐、日大廠仍有距離，但不至於差異太大。然而大陸製廉價設備的崛起，加上台灣廠商對於售後服務的提供，也大多委託國外代理商代為處理，對於服務品質的掌握力有未逮，此等綜合因素造成國際行銷業務推展之不利影響。

因應對策：

- ① 品質保證：本公司堅信「品質是設計出來的」，故從研發階段開始，早期即已導入全面品質保證系統。另外，亦採取主動積極的協力廠商輔導機制，以防範品質不良於未然，杜絕不良品流入本公司。再則，零件的進料檢驗、製程中的檢查和完成車試車的檢驗工作，皆實施嚴格品質管制，以充分確保產品之品質。
- ② 認證之取得：「認證」是對產品的一項肯定，亦是地區市場與顧客選擇產品的重要考量因素之一。本公司已通過 ISO-9001 國際品質認證，此外尚有多個系列機種亦獲得歐盟的 CE 認證。該認證不僅是對本公司產品品質的肯定，也有利於產品的銷售與推廣。

- ③為了提升服務層次，強化對客戶的保障，並增進相互依存度與信賴感，自 2010 年起，富強鑫從塑膠『射出成型機製造者』轉型為『塑膠射出成型解決方案的提供者』，也就是由單純地產品製造，進化為全方位技術資源整合。
- ④審慎選擇代理經銷服務廠商：除了評估其銷售能力是否具足之外，並將其售後服務能力納入定期訓練與稽核，以確保提供經銷區域所屬顧客最佳的服務品質，塑造優質形象。
- ⑤富強鑫最大的競爭門檻為「客製化」，單純機台銷售的同業大有人在，然富強鑫提供一條龍服務，也可以做到客戶內部的工廠 In House 生產，協助客戶節省包裝、運費等成本，亦能協助客戶訓練操作人員減省客戶的人事訓練成本。
- ⑥富強鑫也跟上工業 4.0 浪潮，從 2018 年起，開發出智慧製造工廠系統，升級為射出成型解決方案的提供者，搭載於射出機、週邊設備，結合物聯網、AI 的全方位解決方案，機器可自動察覺製程異狀並加以調整，管理階層透過雲端平台，就能管理全球的生產線，客戶也可透過手機、行動裝置，就能了解全球工廠的產線實況。

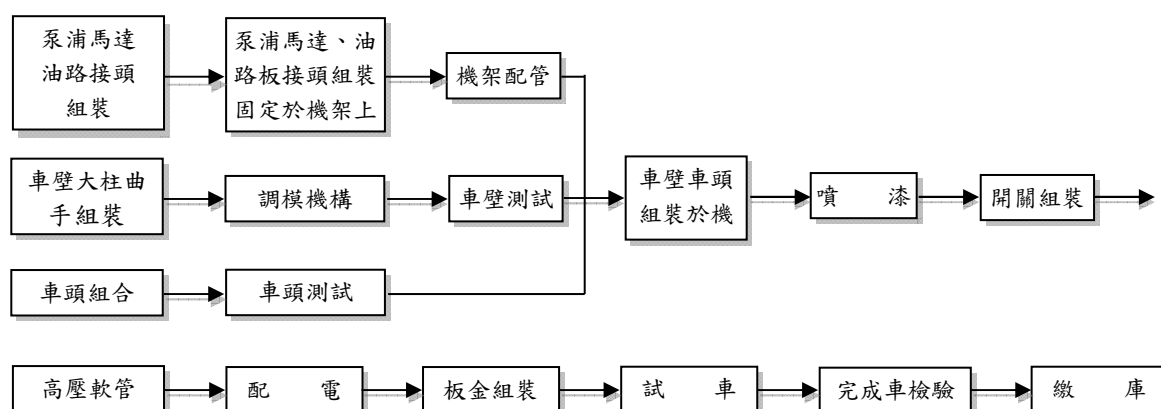
## (二)主要產品之重要用途及產製過程

### 1.主要產品之重要用途

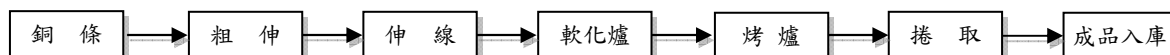
產 品	比 重	主 要 功 能 或 用 途
塑膠射出成型機	92.35%	塑膠製品成型射出
纜 線	4.39%	音響線圈、大小型馬達、壓縮機...等
其 他	3.26%	太陽能發電、其他項目

### 2.產製過程

(1) 本公司主要產品「塑膠射出成型機」之產製過程如下圖所示：



本公司主要產品「漆包線」之產製過程如下圖所示：



### (三)主要原料之供應狀況

本公司本著建立 Partnership(夥伴關係)之態度，與供應商維持友好關係，因此可得到最佳之價格、品質、交貨服務等，主要原料供應地區如下：

主要原料	供應地區	供應狀況
機架組	國內廠商、中國大陸	良好
油壓零件、油路板	國內廠商、中國大陸	良好
電機馬達、伺服馬達	國內廠商、中國大陸	良好
活動模壁組、調模車壁組	國內廠商、中國大陸	良好
固定模壁、曲手組、夾模大柱子	國內廠商、中國大陸	良好
電控、料管組	國內廠商、中國大陸	良好
裸銅線	國內廠商、中國大陸	良好
壓克力	中國大陸	良好

## (四) 最近二年度前十大進銷貨客戶之名稱及其進銷貨金額與比例

## 1. 最近二年度主要供應商資料

單位：新台幣仟元；%

項目	111 年度				112 年度			
	名稱	金額	占全年度進貨淨額比率〔%〕	與發行人之關係	名稱	金額	占全年度進貨淨額比率〔%〕	與發行人之關係
1	A	163,602	5.27	廠商	A	144,549	5.43	廠商
2	B	152,754	4.92	廠商	C	129,243	4.86	廠商
3	C	151,300	4.87	廠商	K	102,965	3.87	廠商
4	D	69,981	2.25	廠商	B	94,131	3.54	廠商
5	E	67,743	2.18	廠商	D	88,197	3.32	廠商
6	F	67,560	2.18	廠商	E	68,061	2.56	廠商
7	G	64,670	2.08	廠商	G	66,355	2.49	廠商
8	H	64,430	2.08	廠商	I	64,132	2.41	廠商
9	I	64,290	2.07	廠商	L	43,335	1.63	廠商
10	J	56,210	1.81	廠商	M	47,705	1.57	廠商
	其他	2,181,311	70.29	廠商	其他	1,817,703	68.32	廠商
	進貨淨額	3,103,851	100.00		進貨淨	2,660,376	100.00	

註 1：列明最近二年度進貨總額百分之十以上之供應商名稱及其進貨金額與比例，但因契約約定不得揭露供應商名稱或交易對象為個人且非關係人者，得以代號為之。

## 2. 最近二年度主要銷貨客戶資料

單位：新台幣仟元；%

項目	111 年度				112 年度			
	名稱	金額	占全年度進貨淨額比率〔%〕	與發行人之關係	名稱	金額	占全年度進貨淨額比率〔%〕	與發行人之關係
1	a	149,282	3.24	客戶	k	71,361	1.85	客戶
2	b	142,441	3.09	客戶	g	51,840	1.34	客戶
3	c	125,028	2.72	客戶	i	51,182	1.33	客戶
4	d	114,531	2.49	客戶	d	46,636	1.21	客戶
5	e	107,521	2.34	客戶	l	45,644	1.18	客戶
6	f	105,229	2.28	客戶	m	45,000	1.17	客戶
7	g	82,460	1.79	客戶	n	44,167	1.14	客戶
8	h	71,057	1.54	客戶	o	44,154	1.14	客戶
9	i	68,720	1.49	客戶	p	44,073	1.14	客戶
10	j	68,063	1.48	客戶	s	42,939	1.11	客戶
	其他	3,570,872	77.54	客戶	其他	3,374,009	87.39	客戶
	銷貨淨額	4,605,204	100		銷貨淨額	3,861,005	100	

註 1：列明最近二年度銷貨總額百分之十以上之客戶名稱及其銷貨金額與比例，但因契約約定不得揭露客戶名稱或交易對象為個人且非關係人者，得以代號為之。

## (五) 最近二年度生產量值

最近二年度生產量值表

單位：新台幣仟元；台、噸

銷 售 量 值 主要產品	年度	111 年度			112 年度		
		產能	產量	產值	產能	產量	產值
塑膠射出成型機(台)		1,566	1,446	3,148,338	1,668	1,398	2,804,781
其 他(註)		-	-	327,221	-	-	191,452
合 計		1,566	1,446	3,475,559	1,668	1,398	2,996,233

註：其他項目係出售漆包線、導光板、原料、外購商品及服務收入等，因產品規格及單位不一，故不予計算產能及生產量。

## (六) 最近二年度銷售量值

最近二年度銷售量值表

單位：新台幣仟元；台

銷 售 量 值 主要產品	年度	111 年度				112 年度			
		內 銷		外 銷		內 銷		外 銷	
		量	值	量	值	量	值	量	值
塑膠射出成型機(台)		99	286,696	1,139	3,702,933	88	360,928	1,163	2,934,327
其 他(註)		-	404,554	-	211,021	-	328,581	-	237,169
合 計		99	691,250	1,139	3,913,954	88	689,509	1,163	3,171,496

註：其他項目係出售漆包線、導光板、原料、外購商品及服務收入等，因產品規格及單位不一，故不予計算產能及生產量。

### 三、從業員工

最近二年度及截至年報列印日止從業員工資料

113年3月31日

年 度		111 年度	112 年度	截至 113 年 3 月 31 日
員工人數	經 理 人	81	87	93
	直 接 人 員	446	406	377
	一 般 職 員	380	435	509
	合 計	907	928	979
平 均 年 歲		31.3	31.48	32
平均服務年資		3.81	7.81	8.87
學歷分布比率	博 士	4	5	5
	碩 士	55	53	52
	大 專	509	545	577
	高 中	209	197	208
	高中以下	130	128	137

### 四、環保支出資訊

1. 依法令規定，應申領汙染設施設置許可證或汙染排放許可證或應繳納汙染防治費用或應設立環保專責單位人員者，其申領、繳納或設立情形之說明：

目前公司設置空汙防治設備，並按期繳交空汙費，而因行業別項目有電線、電纜製造業，故配置一位乙級空汙專責人員。

2. 防治環境汙染主要設備之投資及其用途與可能產生效益：

目前公司主要之環境汙染防治設備為空汙防治設備，因公司製程有電線電纜製造與噴漆作業，為避免造成空氣汙染故設置兩套空汙防治設備，電線電纜為觸媒氧化燃燒塔，噴漆作業之空汙設備為活性炭吸附設備。

112 年度各空汙防治設備耗材費用如下表：

設備名稱	耗材更換費用
觸媒氧化燃燒塔	90,000 元
活性炭吸附設備	341,580 元
合計	431,580 元

效益為可降低空氣汙染，並善盡企業責任以保護附近居民身體健康。

3. 最近二年度及截至年報刊印日止，公司改善環境汙染之經過；其有汙染糾紛事件者，並應說明其處理經過：

公司的活性炭吸附設備，經檢測機構檢測結果符合環保法令標準，並依法定期申報。

4.最近年度及截至年報刊印日止，因污染環境所遭受之損失（包括賠償及環境保護稽查結果違反環保法規事項，應列明處分日期、處分字號、違反法規條文、違反法規內容、處分內容），並揭露目前及未來可能發生之估計金額與因應措施，如無法合理估計者，應說明其無法合理估計之事實：

本公司於 112 年度無因汙染環境所遭受之損失。

5.目前污染狀況及其改善對公司盈餘、競爭地位及資本支出之影響及其未來二年度預計之重大環保資本支出：

為擴充營運規模，擬擴充公司廠區面積，因環保法令要求，針對指定之土地進行土壤檢測，112 年度共支出 252,200 元的土壤檢測費用。

## 五、勞資關係

1.依法列示公司各項員工福利措施、進修、訓練、退休制度與其實施狀況，以及勞資間之協議，與各項員工權益維護措施情形：

### (1)員工福利措施

本公司依法提供基本保障，並設有職工福利委員會組織，負責各項職工福利事項之規劃與執行，現行福利措施要點如下：

- ①公司依法提供全民健康保險、勞工保險、提撥退休準備金、提撥積欠工資墊償基金。
- ②公司特別提供年節獎金及績效獎金、結婚、生育及喪葬補助、國內外旅遊補助。
- ③職工福利委員會規劃年節贈禮、婚喪喜慶及急難救助補助、社團活動補助、員工慶生、各類旅遊之主辦。
- ④制訂員工認股辦法，以達成員工企業內創業的理想。
- ⑤制訂員工紅利辦法，以達成企業利益共享的理想。

### (2)進修及訓練

- ①本公司為啟發員工知識技能並發揮各種職務功能，訂定「在職進修教育作業標準」、「人力培育留任作業標準」、「組立技術認證作業標準」、「研發技術作業標準」、「大型機車壁組立技術作業標準」等教育訓練相關事宜。
- ②112 年度課程規劃承往例依循事業部發展方針，聚攏所有訓練資源以高度支撐及完成事業部策略目標，並持續將訓練課程與目標策略發展緊密鏈結。除執行成效良好外，112 年度持續應用政府資源申請充電起飛計畫，總計爭取訓練經費收入 71,506 元款項。
- ③組織學習發展中心 112 年度辦理核心必修課程計 5 門，累計參訓人次 152 人，新進人員教育訓練課程計 4 外，累計參訓人次 35 人；另與塑膠中心合作辦理 112 年度【塑膠產業專業人才認證系列】對外招生，學程共開設 5 門初級射出成型專業課程，參訓人次達 1 人，顯示中心已有能力辦理內外部人才培訓作業，未來可於營運狀態獲利且穩

定下持續投入必要資源,使其服務範圍能擴及集團與外部利害關係人。

- ④策略性訓練成果有效性主要為確認訓練結果轉移的狀態與實際效益，未來仍將持續用來檢視訓練課程的效度並擴充其課程內涵。

### (3)退休制度與其實施狀況

- ①本公司訂有員工退休辦法，依「勞動基準法」之規定，按每年已付薪資總額一定比率提撥退休準備金，撥交由勞工退休準備金監督委員會專戶儲存及支用，並報經主管機關核准。由於此項退休準備金與本公司完全分離，故未包含於財務報表中。
- ②勞工退休金條例自民國九十四年七月一日起施行，並採確定提撥制。實施後員工得選擇適用「勞動基準法」有關之退休金規定，或適用該條例之退休金制度並保留適用該條例前之工作年資。對適用該條例之員工，本公司每月負擔之員工退休金提撥率，不得低於員工每月薪資百分之六。

### (4)勞資間之協議

- ①本公司勞資關係一向和諧，對勞資間多採協調方式處理，並定期召開「勞資會議」，務使勞資雙方能取得共同之認知，使各項工作順利推動。
- ②職工福利委員會會議一勞資雙方可藉此會議對各項福利措施相互討論，以加強彼此關係，除推動福利政策外，並作為行政管理參考來源。

### (5)各項員工權益維護措施維護情形

本公司除依法令規定制定員工工作手冊並訂有人事管理規章，對於員工之出缺勤、請假、休假及例假日均有明文之規定，勞資間均依此協議辦理，雙方關係至為和諧。

- 2. 最近年度及截至年報刊印日止，因勞資糾紛所遭受之損失(包括勞工檢查結果違反勞動基準法事項，應列明處分日期、處分字號、違反法規條文、違反法規內容、處分內容)，並揭露目前及未來可能發生之估計金額與因應措施，如無法合理估計者，應說明其無法合理估計之事實：本公司於 112 年度無因勞資糾紛所遭受之損失。

## 六、資通安全管理

1. 敘明資通安全風險管理架構、資通安全政策、具體管理方案及投入資通安全管理之資源等。

### (1) 資通安全風險管理架構

本公司資訊安全之權責單位為資訊中心，設置資訊主管一名，及專業資訊工程師數名，負責訂定公司資訊安全政策，規劃資訊安全措施，並執行相關之資訊安全作業。

### (2) 資通安全政策

- ① 維持各資訊系統持續運作
- ② 防止駭客、各種病毒入侵及破壞
- ③ 防止人為意圖不當及不法使用
- ④ 防止機敏資料外洩
- ⑤ 避免人為疏失意外
- ⑥ 維護實體環境安全

### (3) 具體管理方案及投入資通安全管理之資源

#### ① 電腦設備安全管理

- 本公司各應用伺服器等設備均設置於專用機房，機房門禁採用感應刷卡進出，且保留進出紀錄存查。
- 機房內部備有獨立空調，維持電腦設備於適當的溫度環境下運轉；並放置二氧化碳滅火器，可適用於一般或電器所引起的火災。
- 機房主機配置不斷電與穩壓設備，避免台電意外瞬間斷電造成系統當機，或確保臨時停電時不會中斷電腦應用系統的運作。

#### ② 網路安全管理

- 與外界網路連線的入口，配置企業級防火牆，阻擋駭客非法入侵，設置 DMZ 隔開對外服務，採獨立網段處理。
- 廠內設置內部防火牆，廠區分為多個獨立網段，可侷限災害影響範圍。
- 台灣、東莞、寧波、印度、印尼 site to site 的連線作業，採用 MPLS(MultiProtocolLabel Switching)技術來建置加密連線，建構一個虛擬的、獨立的及安全的路由交換環境，避免資料傳輸過程遭受非法擷取。
- 同仁由遠端登入公司內網存取 ERP 系統，必須申請 VPN 帳號，透過 VPN 的安全方式始能登入使用，且均留有使用紀錄可稽查。

- 配置上網行為管理與過濾設備，透過 DDoS 攻擊的異常流量提供監控與管理、深度封包檢測(DPI)、入侵預防系統(IPS)，可控管網際網路的存取，並屏蔽訪問有害或政策不允許的網路位址與內容，利用 TLS / SSL 加密流量檢查、整合第三方身份管理、QoS 頻寬管理強化網路安全，並防止頻寬資源被不當占用。

### ③病毒防護與管理

- 伺服器與同仁終端電腦設備內均安裝有端點防護軟體，病毒碼採自動更新方式，確保能阻擋最新型的病毒，同時可偵測、防止具有潛在威脅性的系統執行檔之安裝行為。
- 電子郵件伺服器配置有郵件防毒、與垃圾郵件過濾機制，防堵病毒或垃圾郵件進入使用者端的 PC。

### ④系統存取控制。

- 同仁對各應用系統的使用，透過公司內部規定的系統權限申請程序，經權責主管核准後，由資訊中心建立系統帳號，並經各系統管理員依所申請的功能權限做授權方得存取。
- 帳號的密碼設置，規定適當的強度、字數，並且必須文數字、特殊符號混雜，才能通過，並規定定期更換。
- 同仁辦理離職手續時，必須會辦資訊中心，進行各系統帳號的刪除作業。

### ⑤確保系統的永續運作。

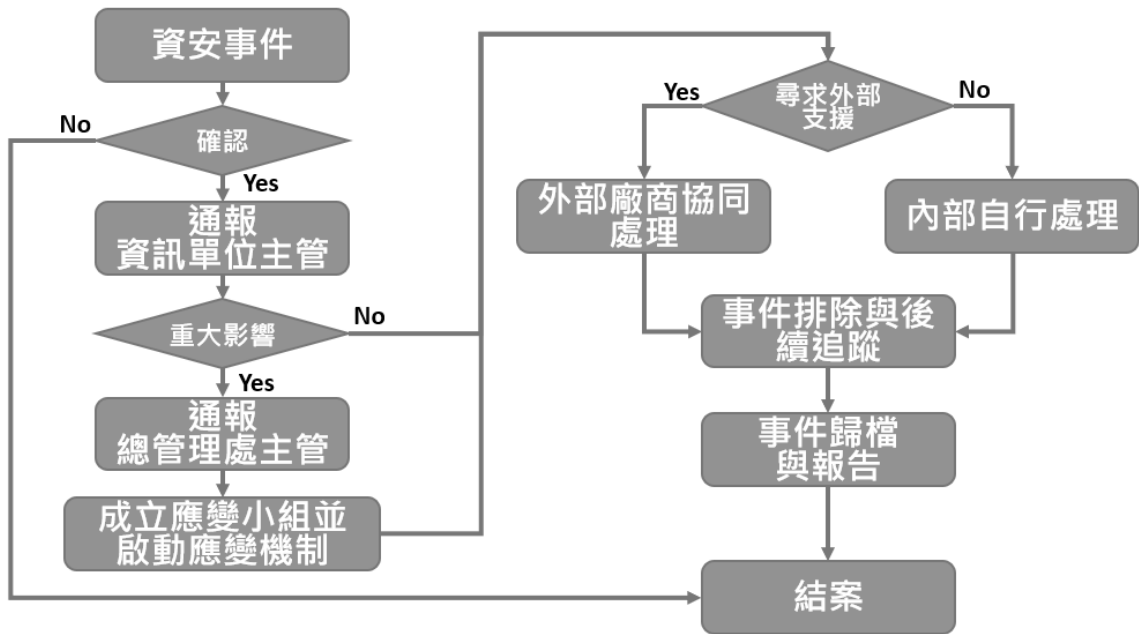
- 系統備份：建置日備份機制的 NAS 備份系統，遵守 321 備份法則，將資料備份 3 份並儲存在 2 種不同設備上，定期同步 1 份存放異地且實施離線保存。經由複數備份、異地存放方式，降低資料完全漏失的機率，以確保系統與資料的安全。
- 災害復原演練：各系統每年實施一次演練，選定還原日期基準點後，由備份媒體回存於系統主機，確保備份媒體的正確性與有效性。
- 租用電信公司兩條數據線路，透過頻寬管理設備，兩線路並聯互為備援使用，確保網路通訊不中斷。

### ⑥資安宣導與教育訓練

- 提醒宣導：要求同仁定期更換系統密碼，以維帳號安全。
- 社交工程演練：每年定期二次全公司社交工程演練，避免不當郵件行為造成資安風險。
- 資安新知：每月對內部同仁發送一篇集團內資安狀況與提醒現行資安危害的手法。
- 講座宣導：提供新進及在職同仁資訊安全認知教育訓練，以提昇同仁資訊安全意識。

⑦. 資訊安全通報

● 資安事件之通報與處理，皆遵守下列流程之規範進行，如圖一。



圖一、資訊安全通報與處理流程

2. 最近年度及截至年報刊印日止，因重大資通安全事件所遭受之損失、可能影響及因應措施，如無法合理估計者，應說明其無法合理估計之事實：無。

## 七、重要契約

截至年報刊印日止，仍有效存續及最近一年度到期之供銷契約、技術合作契約、工程契約、長期借款契約及其他足以影響股東權益之重要契約：

契約性質	契約相對人	契約起訖日期	主要內容	重要限制條款
土地暨其上建築物租賃契約	捷盟行銷(股)公司	106.01.01~ 120.12.31	本公司所有座落關廟鄉埤子頭段土地六筆面積約3502.95坪，及其地上廠房最大層建物面積約2100坪出租。	無特殊限制條款。
土地暨其上建築物租賃契約(新)	英屬維京群島商德星隆(股)公司台灣分公司	110.05.01~ 115.04.30	本公司所有座落關廟鄉埤子頭段土地13筆面積約8,699平方公尺，及其地上廠房出租。	無特殊限制條款。
土地暨其上建築物租賃契約	伊頓飛瑞慕品(股)公司	111.11.01~ 116.10.31	(租賃一)本公司所有座落關廟區埤頭里保東路269號第1-4棟全棟及員工宿舍全棟面積共1430坪，及該建物前空地，面積共169坪。 (租賃二)本公司所有座落關廟區埤頭里之廠辦區內廠辦房地租賃面積約1,873坪，及辦公室面積約341坪。	無特殊限制條款。
土地暨其上建築物租賃契約	興富台科技有限公司	110.01.01~ 114.12.31	本公司所有座落於台南市關廟區埤子頭段土地上建物標示第8棟廠房後方，建物面積約為136坪出租。	無特殊限制條款。
土地暨其上建築物租賃契約	敦迪企業有限公司	110.05.01~ 115.04.30	本公司所有座落於台南市關廟區埤子頭段土地二筆之土地上建物標示第12-1，12-2棟廠房，建物面積約為2,166坪出租。	無特殊限制條款。
土地暨其上建築物租賃契約	威耀騰精密科技(股)公司	112.12.01~ 117.12.31	本公司所有座落關廟區埤頭里保東路269號15棟廠房前方，建物面積約為94.2坪出租。	無特殊限制條款。
土地暨其上建築物租賃契約	金隆億有限公司	112.10.01~ 122.09.30	本公司所有座落關廟區埤頭里保東路269號12-1棟廠房後方，建物面積約為251坪出租。	無特殊限制條款。

契約性質	契約相對人	契約起訖日期	主要內容	重要限制條款
聯合授信合約 (舊)	兆豐國際商銀等十 四家金融機構	108.07.25~ 113.07.25	聯合授信總額度新台幣一十五億元整。	依合約中特別承諾及約定事項之 條款行使。
聯合授信合約 (新)	兆豐國際商銀等九 家金融機構	112.10.23~ 117.12.23	聯合授信總額度新台幣二十億元整。	依合約中特別承諾及約定事項之 條款行使。
併聯型太陽光電 發電系統合約	新世紀率能科技 (股)公司	99.08.30~ 富強鑫與台電 購售電合約終 止日	1000KW 併聯型太陽光電發電系統工程 1 億 1,550 萬元。	依合約中特別承諾及約定事項之 條款行使。
太陽能光電發售電 系統電能購售契 約	台灣電力股份有限 公司南區營業處	99.12.30~ 發電設備運轉 期滿 20 年為 合約終止日	富強鑫再生能源發電系統所產電能躉售予台電公司	依合約中特別承諾及約定事項之 條款行使。
太陽能光電發售電 系統電能購售契 約	台灣電力股份有限 公司南區營業處	105.12.30~ 發電設備運轉 期滿 20 年為 合約終止日	富強鑫再生能源發電系統所產電能躉售予台電公司	依合約中特別承諾及約定事項之 條款行使。
太陽能光電發售電 系統電能購售契 約	台灣電力股份有限 公司南區營業處	106.11.20~ 發電設備運轉 期滿 20 年為 合約終止日	富強鑫再生能源發電系統所產電能躉售予台電公司	依合約中特別承諾及約定事項之 條款行使。
太陽能光電發售電 系統電能購售契 約	台灣電力股份有限 公司南區營業處	107.07.12~ 發電設備運轉 期滿 20 年為 合約終止日	富強鑫再生能源發電系統所產電能躉售予台電公司	依合約中特別承諾及約定事項之 條款行使。

## 陸、財務概況

### 一、最近五年度簡明資產負債表及綜合損益表及會計師姓名與查核意見

#### (一) 富強鑫集團

##### 1. 合併簡明資產負債表-國際財務報導準則(IFRS)

單位：仟元

年度		最近五年度財務資料				
		108年	109年	110年	111年	112年
項目						
流動資產		3,388,422	3,887,891	4,249,898	4,272,666	4,244,612
不動產、廠房及設備		1,485,678	1,431,254	1,616,639	1,815,657	2,151,039
無形資產		34,488	42,304	77,950	69,079	71,419
其他資產		585,112	687,727	682,060	845,681	817,486
資產總額		5,493,700	6,049,176	6,626,547	7,003,083	7,284,556
流動負債	分配前	2,056,253	2,288,866	2,491,798	2,188,720	2,116,605
	分配後	2,070,729	2,296,169	2,536,334	2,234,444	註 1
非流動負債		1,292,639	1,587,413	1,860,198	2,362,050	2,786,529
負債總額	分配前	3,348,892	3,876,279	4,351,996	4,550,770	4,903,134
	分配後	3,363,368	3,883,582	4,396,532	4,596,494	註 1
歸屬於母公司業主之權益		1,959,480	1,998,693	2,115,351	2,280,909	2,217,443
股本		1,476,488	1,487,085	1,524,079 註 2	1,569,860	1,569,860
資本公積		25,615	23,745	23,649	42,520	42,520
保留盈餘	分配前	639,648	637,236	738,206	825,114	754,424
	分配後	625,172	629,933	663,979	733,666	註 1
其它權益		-146,019	-116,342	-128,629	-110,861	-149,361
庫藏股票		-36,252	-33,031	-12,263	0	0
非控制權益		185,328	174,204	159,200	171,404	163,979
股東權益總額	分配前	2,244,081	2,172,897	2,274,551	2,452,313	2,381,422
	分配後	2,130,332	2,165,594	2,230,015	2,240,589	註 1

資料來源：各年度合併財務報告均經會計師查核簽證。

註 1：尚未分配。

註 2：111 年度財報將 110 年度資產負債部分科目作重分類。

## 2. 合併簡明綜合損益表-國際財務報導準則(IFRS)

單位：仟元

項 目	最近五年度財務資料				
	108 年	109 年	110 年	111 年	112 年
營業收入	3,309,608	3,062,517	4,328,507	4,605,204	3,861,005
營業毛利	821,670	684,204	1,053,964	1,231,130	1,012,868
營業損益	4,697	(20,704)	204,484	257,965	38,219
營業外收入及支出	35,652	53,911	16,747	(4,208)	19,604
稅前淨利	40,349	33,207	221,231	253,937	57,823
繼續營業單位 本期淨利	5,259	(7,966)	107,788	169,977	23,323
停業單位損失	-	-	-	-	-
本期損利(損)	5,259	(7,966)	107,788	169,977	23,323
本期其他綜合損益 (稅後淨額)	(74,163)	32,662	(15,314)	18,455	(42,935)
本期綜合損益總額	(68,904)	24,696	92,474	188,432	(19,612)
淨利歸屬於母公司 業主	14,527	11,811	117,642	159,455	20,597
淨利歸屬於非控制 權益	(9,268)	(19,777)	(9,854)	10,522	2,726
綜合損益總額歸屬 於母公司業主	(54,437)	41,787	103,682	179,373	(17,742)
綜合損益總額歸非 控制權益	(14,467)	(17,091)	(11,208)	9,059	(1,870)
每股盈餘	0.1	0.08	0.8	1.05	0.13

資料來源：各年度合併財務報告均經會計師查核簽證。

(二) 富強鑫公司

1. 個體簡明資產負債表-國際財務報導準則(IFRS)

項目	年度	最近五年度財務資料(註1)				
		108年	109年	110年	111年	112年
流動資產		1,423,665	1,100,348	1,249,461	1,092,953	1,354,166
不動產、廠房及設備(註2)		809,667	792,979	775,129	742,051	743,795
無形資產		26,029	35,249	61,909	53,172	57,076
其他資產		2,220,007	2,441,769	2,694,001	3,072,319	3,086,856
資產總額		4,479,368	4,370,345	4,780,500	4,960,495	5,241,893
流動負債	分配前	1,229,828	810,148	826,075	568,275	546,731
	分配後	1,244,304	817,451	870,611	613,999	註4
非流動負債		1,290,060	1,561,504	1,839,074	2,111,311	2,477,719
負債總額	分配前	2,519,888	2,371,652	2,665,149	2,679,586	3,024,450
	分配後	2,534,364	2,378,955	2,709,685	2,724,122	註4
歸屬於母公司業主之權益		-	-	-	-	-
股本		1,476,488 註3	1,487,085	1,524,079	1,569,860 註3	1,569,860
資本公積		25,615	23,745	23,649	42,520	42,520
保留盈餘	分配前	639,648	637,236	738,206	825,114	754,424
	分配後	625,172	629,933	663,979	733,666	註4
其它權益		(146,019)	(116,342)	(128,629)	(110,861)	(149,361)
庫藏股票		(36,252)	(33,031)	(12,263)	0	0
非控制權益		-	-	-	-	-
股東權益總額	分配前	1,959,480	1,998,693	2,115,351	2,280,909	2,217,443
	分配後	1,945,004	1,991,390	2,070,815	2,235,185	註4

註1:本公司於101年度起採用國際財務報導準則,各年度個體財務報告均經會計師查核簽證。

註2:各年度均未辦理資產重估。

註3:108及111年年股本包含債券換股權利證書分別為823仟元及57仟元。

註4:112年度之盈餘分配案尚待股東會決議。

## 2.個體簡明綜合損益表-國際財務報導準則(IFRS)

項 目	最近五年度財務資料(註1)				
	108年	109年	110年	111年	112年
營業收入	1,473,067	858,745	1,349,078	1,259,810	1,078,451
營業毛利	277,934	176,132	232,881	263,320	236,834
營業損益	(70,754)	(106,064)	(85,247)	(71,539)	(81,157)
營業外收入及支出	89,509	126,518	245,895	275,544	115,888
稅前淨利	18,755	20,454	160,648	204,005	34,731
繼續營業單位 本期淨利	14,527	11,811	117,642	159,455	20,597
停業單位損失	-	-	-	-	-
本期損利(損)	14,527	11,811	117,642	159,455	20,597
本期其他綜合損益 (稅後淨額)	(68,964)	29,976	(13,960)	19,918	(38,339)
本期綜合損益總額	(54,437)	41,787	103,682	179,373	(17,742)
淨利歸屬於母公司 業主	-	-	-	-	-
淨利歸屬於非控制 權益	-	-	-	-	-
綜合損益總額歸屬 於母公司業主	(54,437)	41,787	103,682	179,373	(17,742)
綜合損益總額歸非 控制權益	-	-	-	-	-
每股盈餘	0.10	0.08	0.8	1.05	0.13

註1:本公司於101年度起採用國際財務報導準則,各年度個體財務報告均經會計師查核簽證。

### (三)最近五年度簽證會計師姓名及查核意見

年度	事務所名稱	會計師姓名	查核意見	說明
108年	安永聯合會計師事務所	黃世杰、李芳文	無保留意見	無
109年	安永聯合會計師事務所	黃世杰、李芳文	無保留意見	無
110年	安永聯合會計師事務所	洪國森、李芳文	無保留意見	無
111年	安永聯合會計師事務所	洪國森、李芳文	無保留意見	無
112年	安永聯合會計師事務所	李芳文、胡子仁	無保留意見	無

## 二、最近五年度財務分析

### (一)最近五年度財務分析表及最近二年度各項財務比率變動原因

#### 1.富強鑫集團-國際財務報導準則

年 度 (註 1) 分析項目 (註 2)		最近五年度財務分析					最近二年度變動原因說明
		108 年	109 年	110 年	111 年	112 年	
財務結構 (%)	負債占資產比率	60.96	64.08	65.68	64.98	67.31	增減變動未達 20%
	長期資金占不動產、廠房及設備比率	231.37	262.73	255.76	265.16	240.25	增減變動未達 20%
償債能力 %	流動比率	183.09	162.12	169.86	170.56	200.54	增減變動未達 20%
	速動比率	84.44	101.03	97.84	122.15	117.27	增減變動未達 20%
	利息保障倍數	2.45	2.31	13.32	7.71	1.60	營收下降，獲利減少，但利息費用因升息增加，致利息保障倍數下降。
經營能力	應收款項週轉率 (次)	2.84	2.39	3.08	2.93	2.32	營收下降
	平均收現日數	128.59	152.50	118.67	124.62	157.15	營收下降
	存貨週轉率 (次)	2.19	1.98	2.35	2.29	1.89	增減變動未達 20%
	應付款項週轉率 (次)	3.93	2.92	3.10	3.38	2.81	增減變動未達 20%
	平均銷貨日數	166.44	184.12	155.52	159.67	193.13	營收下降
	不動產、廠房及設備週轉率 (次)	2.35	2.10	2.84	2.68	1.95	寧波新區廠增設廠房設備，致使週轉率率下降
	總資產週轉率 (次)	0.61	0.53	0.68	0.68	0.54	
獲利能力	資產報酬率 (%)	0.17	-0.24	1.84	2.87	0.65	營收下降，獲利減少。
	權益報酬率 (%)	0.24	-0.37	4.85	7.19	0.97	
	稅前純益占實收資本比率 (%)	2.73	2.23	14.80	16.66	3.68	
	純益率 (%)	0.16	-0.26	2.49	3.69	0.60	
	每股盈餘 (元)	0.10	0.08	0.80	1.05	0.13	
現金流量	現金流量比率 (%)	-5.21	11.35	5.56	-2.33	12.43	因應收帳款回收及應付帳款增加等，營業活動之淨現金流入，致現金流量各比率上升
	現金流量允當比率 (%)	54.03	76.60	29.33	-5.35	22.21	
	現金再投資比率 (%)	-12.35	5.80	2.90	-1.90	4	
槓桿度	營運槓桿度	129.84	-28.23	4.29	3.74	20.50	營收成長邊際貢獻減少，固定資產成本與固定費用增加，致營運槓桿度略為增加
	財務槓桿度	-0.20	0.45	1.10	1.17	-1.97	因營業利益較少且利息費用高，致財務槓桿度-1.97倍，呈現負槓桿之情事

請說明最近二年度各項財務比率變動原因。(若增減變動未達 20% 者可免分析)  
詳上表變動原因說明。

## 2. 富強鑫公司-國際財務報導準則

年 度 (註 1)		最近五年度財務分析					最近二年度變動原因 說明
分析項目 (註 2)		108 年	109 年	110 年	111 年	112 年	
財務 結構 (%)	負債占資產比率	56.26	54.27	55.75	54.02	57.70	增減變動未達 20%
	長期資金占不動產、廠房及設備比率	401.34	448.96	510.16	591.90	631.24	增減變動未達 20%
償 債 能 力 %	流動比率	109.55	135.82	151.25	192.33	247.68	係因應收款項及子公司資金貸與增加，流動資產增加所致
	速動比率	74.22	74.06	80.51	99.90	155.84	本期應收款項及子公司資金貸與增加，流動資產增加，且存貨減少，致使速動比率上升
	利息保障倍數	2.06	2.08	25.67	11.69	2.16	營收下降，獲利減少，但利息費用因升息增加，致利息保障倍數下降。
經 營 能 力	應收款項週轉率 (次)	2.54	1.69	3.10	3.15	2.51	營收下降
	平均收現日數	143.74	216.11	117.59	115.79	145.24	營收下降
	存貨週轉率 (次)	2.71	1.76	2.41	1.99	1.77	增減變動未達 20%
	應付款項週轉率 (次)	8.19	4.92	6.11	5.93	6.31	增減變動未達 20%
	平均銷貨日數	134.63	207.21	151.46	183.87	206.34	增減變動未達 20%
	不動產、廠房及設備週轉率 (次)	1.80	1.07	1.72	1.66	1.45	增減變動未達 20%
獲 利 能 力	總資產週轉率 (次)	0.34	0.19	0.29	0.26	0.21	增減變動未達 20%
	資產報酬率 (%)	0.64	0.51	2.68	3.58	0.75	營收下降，獲利減少。
	權益報酬率 (%)	0.72	0.60	5.72	7.25	0.92	
	稅前純益占實收資本比率 (%)	1.27	1.38	10.75	13.39	2.21	
	純益率 (%)	0.99	1.38	8.72	12.66	1.91	
每股盈餘 (元)	0.09	0.08	0.80	1.05	0.13		
現 金 流 量	現金流量比率 (%)	6.50	11.98	11.70	-19.26	-14.31	因營收下降且分期應收款增加致使營業活動淨流出，致現金流量各比率下降。
	現金流量允當比率 (%)	21.70	33.72	39.79	8.61	4.72	
	現金再投資比率 (%)	0.56	2.47	2.15	-3.33	-2.53	
槓 桿 度	營運槓桿度	-3.09	-0.97	-2.49	-2.99	-2.23	營收成長邊際貢獻減少，固定資產成本與固定費用增加，致營運槓桿度略為增加
	財務槓桿度	0.80	0.85	0.93	0.79	0.73	增減變動未達 20%

請說明最近二年度各項財務比率變動原因。(若增減變動未達 20% 者可免分析)  
詳上表變動原因說明。

註1：各年度均經會計師查核簽證。

註2：年報本表末端，應列示如下之計算公式：

#### 1.財務結構

(1)負債占資產比率=負債總額/資產總額。

(2)長期資金占不動產、廠房及設備比率=(權益總額+非流動負債)/不動產、廠房及設備淨額。

#### 2.償債能力

(1)流動比率=流動資產/流動負債。

(2)速動比率=(流動資產-存貨-預付費用)/流動負債。

(3)利息保障倍數=所得稅及利息費用前純益/本期利息支出。

#### 3.經營能力

(1)應收款項(包括應收帳款與因營業而產生之應收票據)週轉率=銷貨淨額/各期平均應收款項(包括應收帳款與因營業而產生之應收票據)餘額。

(2)平均收現日數=365/應收款項週轉率。

(3)存貨週轉率=銷貨成本/平均存貨額。

(4)應付款項(包括應付帳款與因營業而產生之應付票據)週轉率=銷貨成本/各期平均應付款項(包括應付帳款與因營業而產生之應付票據)餘額。

(5)平均銷貨日數=365/存貨週轉率。

(6)不動產、廠房及設備週轉率=銷貨淨額/平均不動產、廠房及設備淨額。

(7)總資產週轉率=銷貨淨額/平均資產總額。

#### 4.獲利能力

(1)資產報酬率=[稅後損益+利息費用×(1-稅率)]/平均資產總額。

(2)權益報酬率=稅後損益/平均權益總額。

(3)純益率=稅後損益/銷貨淨額。

(4)每股盈餘=(歸屬於母公司業主之損益-特別股股利)/加權平均已發行股數。(註4)

#### 5.現金流量

(1)現金流量比率=營業活動淨現金流量/流動負債。

(2)淨現金流量允當比率=最近五年度營業活動淨現金流量/最近五年度(資本支出+存貨增加額+現金股利)。

(3)現金再投資比率=(營業活動淨現金流量-現金股利)/(不動產、廠房及設備毛額+長期投資+其他非流動資產+營運資金)。(註5)

#### 6.槓桿度：

(1)營運槓桿度=(營業收入淨額-變動營業成本及費用)/營業利益(註6)。

(2)財務槓桿度=營業利益/(營業利益-利息費用)。

註3：上開每股盈餘之計算公式，在衡量時應特別注意下列事項：

1.以加權平均普通股股數為準，而非以年底已發行股數為基礎。

2.凡有現金增資或庫藏股交易者，應考慮其流通期間，計算加權平均股數。

3.凡有盈餘轉增資或資本公積轉增資者，在計算以往年度及半年度之每股盈餘時，應按增資比例追溯調整，無庸考慮該增資之發行期間。

4.若特別股為不可轉換之累積特別股，其當年度股利(不論是否發放)應自稅後淨利減除、或增加稅後淨損。特別股若為非累積性質，在有稅後淨利之情況，特別股股利應自稅後淨利減除；如為虧損，則不必調整。

註4：現金流量分析在衡量時應特別注意下列事項：

1.營業活動淨現金流量係指現金流量表中營業活動淨現金流入數。

2.資本支出係指每年資本投資之現金流出數。

3.存貨增加數僅在期末餘額大於期初餘額時方予計入，若年底存貨減少，則以零計算。

4.現金股利包括普通股及特別股之現金股利。

5.不動產、廠房及設備毛額係指扣除累計折舊前之不動產、廠房及設備總額。

註5：發行人應將各項營業成本及營業費用依性質區分為固定及變動，如有涉及估計或主觀判斷，應注意其合理性並維持一致。

註6：公司股票為無面額或每股面額非屬新臺幣十元者，前開有關占實收資本比率計算，則改以資產負債表歸屬於母公司業主之權益比率計算之。

三、最近年度財務報告之審計委員會審查報告

富強鑫精密工業股份有限公司

審計委員會審查報告書

董事會造送本公司一一二年度營業報告書、財務報表及盈餘分配議案，其中財務報表嗣經董事會委任安永聯合會計師事務所李芳文會計師及胡子仁會計師查核完竣，並出具查核報告。上述營業報告書、財務報表及盈餘分派議案，復經本審計委員會審查，認為符合公司法等相關法令，爰依公司法第二一九條之規定，報請 鑒察。

此致

本公司一一三年股東常會

富強鑫精密工業股份有限公司



審計委員會召集人 黃崇輝



中 華 民 國 一 一 三 年 三 月 十 五 日

四、最近年度經會計師查核簽證之母子公司合併財務報告：詳附錄一。

五、最近年度經會計師查核簽證之個體財務報告：詳附錄二。

六、公司及其關係企業最近年度及截至年報刊印日止，如有發生財務週轉困難情事，及其對本公司財務狀況之影響：無。

## 柒、財務狀況及財務績效之檢討分析與風險事項

### 一、財務狀況：

財務狀況比較分析表

單位:新台幣仟元

項目	年度	112.12.31	111.12.31	差異	
				金額	%
流動資產		4,244,612	4,243,676	932	0.02%
非流動資產		3,039,944	2,759,407	280,537	10.17%
資產總額		7,284,556	7,003,083	281,473	4.02%
流動負債		2,116,605	2,188,720	(72,115)	(3.29%)
非流動負債		2,786,529	2,362,050	424,479	17.97%
負債總額		4,903,134	4,550,770	352,364	7.74%
股本		1,569,860	1,524,079	45,781	3.00%
資本公積		42,520	42,520	0	0%
保留盈餘		754,424	825,114	(70,690)	(8.57%)
股東權益總額		2,381,422	2,452,313	(70,891)	(2.89%)
註：應說明公司最近二年度資產、負債及股東權益發生重大變動項目(前後期變動達百分之二十以上，且變動金額達新臺幣一千萬元者)之主要原因及其影響及未來因應計畫：無此情形。					

## 二、經營結果：

### (一)經營結果比較分析：

#### 經營結果比較分析表

單位：新台幣仟元

項目	一一二年度	一一一年度	增(減)金額	變動比例
	金額	金額		
營業收入	3,861,005	4,605,204	(744,199)	(16.16%)
營業成本	(2,848,137)	(3,374,074)	525,937	(15.59%)
營業毛利	1,012,868	1,231,130	(218,262)	(17.73%)
營業費用	(974,649)	(973,165)	(1,484)	0.15%
營業淨利	38,219	257,965	(219,746)	(85.18%)
營業外收入及支出	19,604	(4,028)	23,632	(586.69%)
稅前淨利	57,823	253,937	(196,114)	(77.23%)
所得稅(費用)	(34,500)	(83,960)	49,460	(58.91%)
本期淨利	23,323	169,977	(146,654)	(86.28%)
本期其他綜合損益(稅後淨額)	(42,935)	18,455	(61,390)	(332.65%)
本期綜合損益總額	(19,612)	188,432	(208,044)	(110.41%)

#### 分析說明：

- 1.營業毛利減少主係營收衰退，其中：射出成型機毛利同比減少211,096仟元。
- 2.營業外收入及支出淨額增加主係本年度兌換損失同比減少8,938仟元及金融資產評價利益同比增加17,362仟元。
- 3.所得稅費用減少主係因本年度獲利減少所致。
- 4.本期其他綜合損益減少係因國外營運機構財務報表換算之兌換差額減少所致。
- 5.本期綜合損益總額減少係因本期獲利減少所致。

(二) 營業毛利變動分析：112年度毛利率26.23%與111年度毛利率26.73%比較，減少0.5%，主要為射出成型機營收衰退，毛利額同比減少211,096仟元所致。

### 三、現金流量：

#### (一)最近年度現金流量變動之分析說明

- 1.淨現金流量前後期變動達百分之五十以上，且其變動金額達實收資本額百分之五以上者，明細如下：

單位：新台幣仟元

年度 \ 項目	營業活動 之現金流量	投資活動 之現金流量	籌資活動 之現金流量	匯率變動對現金 及約當現金影響	淨現金流量
112 年度	263,004	(527,413)	61,581	(4,124)	(206,952)
111 年度	(50,989)	(222,785)	440,073	(3,924)	162,375
變動金額	313,993	(304,628)	(378,492)	(200)	(369,327)
變動%	(615.81%)	136.74%	(86.01%)	5.10%	(227.45%)
佔實收資本額	20%	(19.40%)	(24.11%)	(0.01%)	(23.53%)
分析說明：					
1.營業活動之現金流量同比增加，主係收取銷售客戶貨款及應付帳款增加所致。					
2.投資活動之現金流量同比減少，主係建置廠房及購置設備所致。					
3.籌資活動之現金流量同比減少，主係理財商品投資增加、111 年度發行國內可轉換公司債所致。					

#### 2.最近二年度流動性分析：

項 目 \ 年 度	112年12月31日	111年12月31日	增減比例
現金流量比率	12.43%	(2.33%)	(633.48%)
現金流量允當比率	22.21%	(5.35%)	(515.14%)
現金再投資比率	4.00%	(1.90%)	(310.53%)
增減比例變動分析說明：			
現金流量比率、現金流量允當比率、現金再投資比率同比變動，係收取銷售客戶貨款及應付帳款增加，致營業活動現金淨流入所致。			

(二)未來一年現金流動性分析

單位：新台幣仟元

期初現金 餘額①	預計全年來自營業 活動淨現金流量②	預計全年現金流 出量③	預計現金剩餘(不足)數額 ①+②-③	預計現金不足額之補救措施	
				投資計劃	理財計畫
489,397	180,000	550,000	119,397	-	-

分析說明：  
公司依112年度之營業成果及預測未來成長趨勢，配合公司之籌資政策，估計113年度由營業活動產生之淨現金流入估計約為180,000仟元，另為因應投資活動需求、償還銀行借款等現金流出估計約為550,000元，預計現金結餘119,397仟元，若發生現金不足情況將由銀行借款或增資等支應。

四、最近年度重大資本支出對財務業務之影響：

(一)重大資本支出之運用情形及資金來源：

單位：新台幣仟元

計劃項目	實際或預期 之資金來源	實際或預期完工之 日期	所需資金 總額	實際或預定資金運用情形				
				113年度	114年度	115年度	116年度	117年度
無	-	-	-	-	-	-	-	-

(二)預期可能產生效益：無。

## 五、最近年度轉投資政策、及獲利或虧損之主要原因、與其改善計畫及未來一年投資計畫

### (一)112年度轉投資政策及獲利或虧損之主要原因與其改善計畫：

112年度認列投資收益92,322仟元，主要獲利係來自子公司寧波富強鑫及東莞富強鑫認列之投資利益，但子公司新加坡鑫盛及巴淡鑫盛因受全球景氣通貨膨脹之影響，運費大幅上漲且缺櫃致無法全面稼動呈現虧損狀態，為避免虧損持續擴大，已結束營運，現階段係將土地、廠房及設備出租。預期在集團資源整合、營業項目調整，以及內部費用與成本嚴格管控下，營收及獲利情況應可逐步回升。

### (二)未來一年投資計畫：

視各子公司之營運規模擴充、及其營運資金需求狀況；若有不足，適時由母公司資金借貸或由公開市場籌資支應。

## 六、風險事項之評估分析：

### (一)利率、匯率變動、通貨膨脹情形對公司損益之影響及未來因應措施：

#### 1.利率、匯率變動、通貨膨脹情形對公司損益之影響

單位：新台幣仟元

年度		111 年度			112 年度		
		金額	佔營業收入淨額%	佔稅前淨利%	金額	佔營業收入淨額%	佔稅前淨利%
利率	利息收入	23,490	0.51	9.25	30,735	0.80	53.15
	利息費用	37,859	0.82	14.91	57,660	1.49	99.72
匯率	兌換(損)益	(14,501)	(0.31)	(5.71)	(5,562)	(0.14)	(9.62)

註：111 及 112 年度合併營業收入分別為 4,605,204 仟元及 3,861,005 仟元；  
111 及 112 年度合併稅前淨利分別為 253,937 仟元及 57,823 仟元。

#### (1)利率方面：

本公司111及112年度之利息收入分別為23,490仟元及30,735仟元，增加主要來自子公司寧波富強鑫操作理財商品之利息收益；利息費用分別為37,859仟元及57,660仟元，增加係因112年度可轉換公司債折價攤銷所致，其佔營業收入及稅前淨利比例係隨著營業收入及稅前淨利之變化而變化。

本公司營運資金除來自營業活動的現金流入或股東出資外，主要向金融機構借款，利率係參考一般市場行情議定，利息支出主要來自於向銀行之長短期借款，本公司將持續與銀行間保持良好關係，並注意市場利率之變化情形以洽談調整利率，使利息支出得到一定的控管，並視利率變動適時予以調整資金運用情形，以降低利率變化對本公司損益產生之影響。

#### (2)匯率方面：

111 及 112 年度本公司分別產生兌換損失 14,501 仟元及兌換損失 5,562 仟元。本公司大部分銷貨收入及少部分採購支出係以外幣計價，外幣資產部位較高，故適時舉借銀行外幣借款，使外幣資產與外幣負債

近於平衡，達到部分自然避險效果；本公司亦隨時注意匯率之變動，適時採取預售遠匯與 SWAP 之操作，以規避匯率風險。而本公司除與金融機構保持良好關係並隨時收集及注意市場匯率走勢外並採取下列兩項措施以降低匯率波動對本公司之影響：

A. 定期預估外幣需求及收入，即時買賣或舉借外幣使其平衡。

B. 產品於外幣報價時，考量預期匯率之變動，以保障公司之合理利潤。由上表顯示，匯率變動造成之影響對本公司營業收入淨額及稅前淨利比重並不重大，對本公司損益之影響尚屬有限。

(3) 通貨膨脹：

目前各經濟強國之貨幣政策尚控制得宜，暫無重大通貨膨脹之慮。截至年報刊印日止，本公司尚未有因通貨膨脹因素對公司之損益產生重大影響之情事，未來仍將與供應商及客戶保持密切且良好之互動關係，並隨時注意市場價格之變動，使進銷價格隨市場波動而隨時因應調整，以降低通貨膨脹變動之影響。

(二) 從事高風險、高槓桿投資、資金貸與他人、背書保證及衍生性商品交易之政策、獲利或虧損之主要原因及未來因應措施：

1. 112 年度本公司因從事應收帳款遠匯預售而認列之金融資產(負債)評價利益為 51 仟元。本公司會隨時注意匯率之變動，適時採取預售遠匯之作業，以規避匯率風險。對於遠期外匯合約交易，主要係規避淨資產或淨負債之匯率變動風險，到期時有相對之現金流入或流出，且公司之營運資金亦足以支應，不致有重大之現金流量風險。但有關高風險、槓桿投資及其他衍生性商品交易仍無從事之需求。

2. 112 年度本公司資金貸與他人明細如下表，資金貸與對象均為集團內之子公司，無其他對外資金貸與他人情事。本公司從事資金貸與他人主要係因轉投資之子公司營業額或營運規模持續擴增，資金需求增加，故有營業週轉之需求，且均依本公司「資金貸與他人作業程序」規定辦理，本公司資金融通最高限額為 886,977 仟元，董事會通過之資金貸與他人額度之餘額 525,000 仟元，子公司實際動用金額為 160,839 仟元。

單位：新台幣仟元

貸與對象	期末餘額 (董事會核准額度)	實際撥貸 期末餘額	對個別對象資 金貸與限額	資金貸與 總限額
英屬維京群島 FU CHUN SHING CO., LTD.	150,000	44,507	443,489	886,977
FCS RG PLASTIC PET.LTD.	100,000	75,761		
FCS MACHINERY(INDIA) PRIVATE.LTD.	80,000	31,552		
東莞富強鑫機器塑膠機械製造有限公司	50,000	-		
富強鑫(寧波)機器製造有限公司	50,000	-		
富強鑫(寧波)精密科技股份有限公司	30,000	-		
FCS MACHINERY(THAILAND)CO., LTD.	30,000	9,019		
PT.SHIN PREFORM PLASTIC	5,000	-		
PT.FUCHUNSHIN TECHNOLOGY INDONESIA	10,000	-		
FCS PLASTIC MACHINERY(THAILAND) CO., LTD.	10,000	-		
興富台科技有限公司	10,000	-		

註：各子公司資金貸與他人明細請參閱合併財務報告中附註項下第十三項附註揭露事項附表一之內容。

3. 112 年度，本公司對子公司背書保證主要係因子公司營運週轉需要，並依本公司「背書保證辦法」規定辦理，本公司背書保證最高限額為 1,108,722 仟元，董事會通過之背書保證額度之餘額 787,291 仟元，子公司實際動用金額為 284,926 仟元。

單位：新台幣仟元

背書保證對象	對單一企業背書保證限額	本期最高背書保證餘額(保證額度)	期末背書保證餘額(保證額度)	期末背書保證餘額(實際動用)	以財產擔保之背書保證金額	背書保證最高限額
英屬維京群島 FU CHUN SHING CO., LTD.	665,233	291,825	245,640	55,269	-	1,108,722
FCS MANUFACTURING (INDIA) PRIVATE LIMITED.	665,233	80,410	76,166	-	-	
東莞富強鑫機器塑膠機械製造有限公司	665,233	288,925	281,255	82,273	-	
FCS RG PLASTIC PET.LTD.	665,233	194,550	184,230	147,384	41,600	

註：子公司寧波富強鑫對業務往來之公司背書保證之限額以業務往來金額為限。其餘各子公司無對他人背書保證之情事。寧波富強鑫對業務往來客戶背書保證明細請參閱合併財務報告中附註項下第十三項附註揭露事項附表二之內容。

### (三)未來研發計畫及預計投入之研發費用：

本公司為提供顧客最優質的產品，自成立以來產品的研究發展便秉持：「簡明」、「精準」、「快速」、「耐用」、「穩定」、「潔淨」、「省電」七大理念，基於此理念持續研發產製優質新產品，113 年度預計投入研發費用計 94,200 仟元，主要之研發產品及計畫如下：

研發之產品或計畫名稱	目前進度	預計再投入之研發費用(仟元)	預計完成量產時間	未來研發得以成功之主要影響因素
SA 系列規劃	58%	74,400	113 年第四季	技術、研發、專案能力
LN-1700e	100%	4,800	113 年第一季	技術、研發、專案能力
GW-1100R	30%	4,300	113 年第三季	技術、研發、專案能力
AI 智能開關模及人才培育專案	30%	2,500	113 年第四季	技術、研發、專案能力
模溫機水流量智慧調節專案	50%	2,300	113 年第四季	技術、研發、專案能力
伺服驅動系統自適應調機技術開發及人才培育專案	20%	2,600	113 年第四季	技術、研發、專案能力
EPLAN 模組化電料專案	20%	3,300	113 年第四季	技術、研發、專案能力

### (四)國內外重要政策及法律變動對公司財務業務之影響及因應措施：

本公司隨時注意國內外重要政策及法律變動之情形，並評估其對本公司財務業務之影響，最近年度國內外重要政策及法律變動對本公司財務業務並無重大不利影響。

- (五)科技改變(包括資通安全風險)及產業變化對公司財務業務之影響及因應措施：  
本公司隨時注意所處行業相關科技改變(包括資通安全風險)及產業變化之情形，並視情況指派專人或專案小組評估研究對於公司未來發展及財務業務之影響性暨因應措施，最近年度並無重要科技改變(包括資通安全風險)及產業變化致對本公司財務業務有重大影響之情事。
- (六)企業形象改變對企業危機管理之影響及因應措施：  
本公司多年來致力於維持企業形象，並遵守相關法令規定，若有影響企業形象或違反法令之情形，將組成專案小組，擬定對策因應。截至年報刊印日止，尚未發生足以影響企業形象之情事。
- (七)進行併購之預期效益及可能風險：  
本公司最近年度及截至年報刊印日止，並未有進行併購之計畫，惟將來若有進行併購之計畫時，將秉持審慎評估之態度，考量合併是否能為公司帶來具體綜效，以確實保障原有股東權益。
- (八)擴充廠房之預期效益及可能風險：  
本公司增建廠房出租，增加租金收益，因屬長期租約且租金固定並無重大風險。
- (九)進貨或銷貨集中所面臨之風險：  
1.進貨：本公司原料進貨均維持二家以上進貨廠商，以分散風險，並無進貨過於集中(大於10%)之風險。  
2.銷貨：本公司銷貨均透過代理商或直接銷售，最近年度無單一客戶銷貨金額達本公司總銷售淨額10%以上，本公司於出貨時隨時審查是否超過信用額度，監控帳款回收情況，並注意其與其他供應商往來情形及票信狀況，以降低風險。
- (十)董事、監察人或持股超過百分之十之大股東，股權之大量移轉或更換對公司之影響及風險：  
本公司董事、監察人或持股超過百分之十之大股東，並無股權之大量移轉或更換情形。
- (十一)經營權之改變對公司之影響及風險：  
本公司無經營權改變之情事。
- (十二)訴訟或非訟事件，應列明公司及公司董事、監察人、總經理、實質負責人、持股比例超過百分之十之大股東及從屬公司已判決確定或尚在繫屬中之重大訴訟、非訟或行政爭訟事件，其結果可能對股東權益或證券價格有重大影響者，應揭露其系爭事實、標的金額、訴訟開始日期、主要涉訟當事人及截至年報刊印日止之處理情形：無。
- (十三)其他重要風險：無。

七、其他重要事項：無。

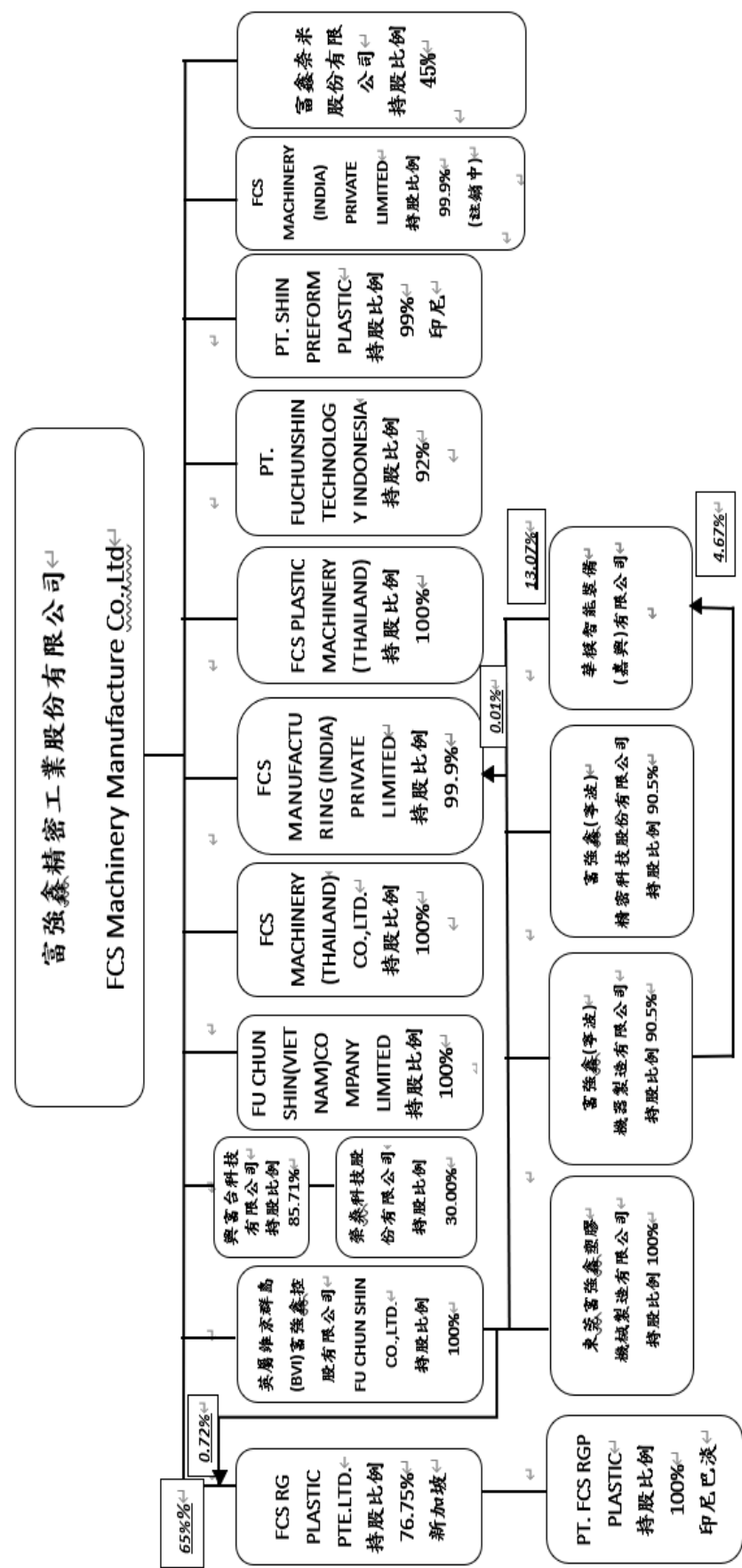
# 捌、特別記載事項

## 一、關係企業相關資料

### (一) 關係企業合併營業報告書：

#### 1. 各關係企業基本資料

## 2023 年富強鑫集團組織架構



2.各關係企業基本資料

一一二年度

單位：仟元

企業名稱	設立日期	地址	實收資本額	主要營業或生產項目	備註
英屬維京群島 FU CHUN SHING CO., LTD.	1999.2.12	P.O. BOX 3340 Road Town Tortola British Virgin Islands	NTD543,565	有價證券買賣業務及進出口貿易業務等	--
東莞富強鑫塑膠機械製造有限公司	1994.11.20	廣東省東莞市大朗鎮石廈管理區金廈東路18號	HKD50,000	生產及銷售塑膠成型機及各種塑膠製品	--
富強鑫(寧波)機器製造有限公司	2001.11.9	浙江省寧波市江北區海川路115號	USD7,000	銷售及生產塑膠成型機及塑膠模具	--
富強鑫(寧波)精密科技股份有限公司	2019.08.07	浙江省寧波市杭州灣新區興慈一路290號3號樓103-2室	USD20,000	生產及銷售塑膠成型機及塑膠模具	--
金胚王(天津)包裝材料有限公司	2001.8.1	天津市津南經濟開發區	USD831	銷售及生產塑膠成型機及各種塑膠製品	--
富鑫奈米科技股份有限公司	2006.8.21	台南市安南區工業二路31號	NTD10,000	機器設備製造及銷售	--
興富台科技有限公司	2000.5.22	台南市關廟區保東路269號14棟	NTD33,200	非鐵金屬基本工業	--
PT. FUCHUNSHIN TECHNOLOGY INDONESIA	2015.10.22	J1. Sultan Hasanudin No. 263-265, Tambun City, Blok D3, Bekasi, Java Barat, Indonesia	USD 650	銷售塑膠射出成型機、周邊產品、模具及零配件	--
PT. SHIN PREFORM PLASTIC	2017.05.03	Komplek Tunas BIZPRK Industrial Eastate Type 11-U, Kel. Belian, Kec. Batam Kota	USD 1,500	生產 PET 瓶胚	--
FCS MACHINERY(THAILAND) CO.,LTD.	2017.11.06	N0.152 Chartered Square Building, 30 Floor, Room 30-1, Unit 3057, North Sathorn Road, Silom Sub-District, Bangrak District, Bangkok Metropolis	THB 25,000	生產 PET 瓶胚、射出機銷售及維修服務	--

企業名稱	設立日期	地址	實收資本額	主要營業或生產項目	備註
FCS PLASTIC MACHINERY (THAILAND)CO.,LTD.	2020.6.30	48 SOI THEP SA-NGA2, UDOM SUK 51 ALLEY, BANG CHAK, PHRA KHANONG, BANGKOK 10260, THAILAND	THB 5,000	機台、零件買賣及售後服務等	--
FCS RG PLASTIC PTE.LTD.	2018.01.25	10ANSON ROAD #05-17 INTERNATIONAL PLAZA SINGAPORE	USD 7,743	主要經營進出口貿易業務	--
PT. FCS RGP PLASTIC	2018.05.11	JL. PATTIMURA KEL KABIL KEC. NONGSA, KOTA BATAM	SGD10,480	主要經營塑膠產品製造	--
FCS MACHINERY (INDIA) PRIVATE LIMITED	2019.08.09	1005, SYNERGY, OPP. COMMERCE HOUSE, NR VODAFONE, CORPORATE ROAD PRAHLADNAGAR AHMEDABAD Ahmedabad GJ 380015 INDIA	INR 87,500	銷售及生產塑膠成型機及塑膠模具	--
FCS MANUFACTURING (INDIA) PRIVATE LIMITED	2020.04.27	1005, Synergy, Opp. Commerce House,, Near Vodafone, Corporate Road, Prahladnagar, Ahmedabad, Ahmedabad, Gujarat, India, 380015	INR 295,295	銷售及生產塑膠成型機及塑膠模具。	--
FU CHUN SHIN(VIETNAM)COMPANY LIMITED	2021.04.21	NO.134/17 LAC LONG QUAN STREET,WARD3 BISTRIC 11.HO DHI MINH CITY	USD 300	機台、零件買賣及售後服務等	--

註 1：所有關係企業不論規模大小，均應揭露。

註 2：各關係企業設有工廠，且該工廠產品之銷售值超過控制公司營業收入百分之十者，應加列工廠名稱、設立日期、地址及該工廠主要生產產品項目。

註 3：關係企業如為外國公司，企業名稱及地址得以英文表示，設立日期亦得以西元日期表示，實收資本額並得以外幣表示。

3. 推定為有控制與從屬關係者其相同股東資料：不適用。

#### 4. 營業關係說明

(1) 整體關係企業經營業務所涵蓋之行業：

關係企業名稱	行業別
英屬維京群島 FU CHUN SHING CO., LTD.	一般投資業及買賣業
東莞富強鑫塑膠機械製造有限公司	製造業及買賣業
富強鑫(寧波)機器製造有限公司	製造業及買賣業
富強鑫(寧波)精密科技股份有限公司	製造業及買賣業
金胚王(天津)包裝材料有限公司	製造業及買賣業
富鑫奈米科技股份有限公司	製造業及買賣業
興富台科技有限公司	製造業及買賣業
PT. FUCHUNSHIN TECHNOLOGY INDONESIA	買賣業
PT. SHIN PREFORM PLASTIC	製造業及買賣業
FCS MACHINERY(THAILAND) CO.,LTD.	製造業及買賣業
FCS PLASTIC MACHINERY (THAILAND)CO.,LTD.	製造業及買賣業
FCS RG PLASTIC PTE.LTD.	買賣業
PT. FCS RGP PLASTIC	製造業及買賣業
FCS MACHINERY (INDIA) PRIVATE LIMITED	製造業及買賣業
FCS MANUFACTURING (INDIA) PRIVATE LIMITED	製造業及買賣業
FU CHUN SHIN(VIETNAM)COMPANY LIMITED	製造業及買賣業

(2) 各關係企業間所經營業務互有關聯者，其往來分工情形：

關係企業名稱	分工情形
英屬維京群島 FU CHUN SHING CO., LTD.	無。
東莞富強鑫塑膠機械製造有限公司	買賣、製造塑膠射出成型機等產品。
富強鑫(寧波)機器製造有限公司	買賣、製造塑膠射出成型機等產品及零配件加工。
富強鑫(寧波)精密科技股份有限公司	買賣、製造塑膠射出成型機等產品及零配件加工。
金胚王(天津)包裝材料有限公司	無。
富鑫奈米科技股份有限公司	無。
興富台科技有限公司	零配件加工。
PT. FUCHUNSHIN TECHNOLOGY INDONESIA	買賣塑膠射出成型機等產品。
PT. SHIN PREFORM PLASTIC	生產 PET 瓶胚。
FCS MACHINERY(THAILAND) CO.,LTD.	生產 PET 瓶胚、射出機銷售及維修服務。

關係企業名稱	分工情形
FCS PLASTIC MACHINERY (THAILAND)CO.,LTD.	買賣塑膠射出成型機等產品。
FCS RG PLASTIC PTE.LTD.	主要經營塑膠產品銷售。
PT. FCS RGP PLASTIC	主要經營塑膠產品製。
FCS MACHINERY (INDIA) PRIVATE LIMITED	買賣塑膠射出成型機等產品。
FCS MANUFACTURING (INDIA) PRIVATE LIMITED	買賣、製造塑膠射出成型機等產品。
FU CHUN SHIN(VIETNAM)COMPANY LIMITED	買賣、製造塑膠射出成型機等產品。

### 5.各關係企業董事、監察人及總經理資料

一一一年度

單位：仟股；仟元；%

企業名稱	職稱	姓名或代表人	持有股份/出資額	
			股數/出資額	持股/出資比例(%)
英屬維京群島 FU CHUN SHING CO., LTD.	董事	富強鑫精密工業(股)公司法人代表： 王伯堦	NTD543,565	100%
東莞富強鑫塑膠機械製造有限公司	董事	英屬維京群島 FU CHUN SHING CO., LTD 法人代表： 王伯祥、王伯堦、王伯豐、邱家森	HKD50,000 —	100% —
富強鑫(寧波)機器製造有限公司	董事	英屬維京群島 FU CHUN SHING CO., LTD 法人代表： 王伯堦、王俊傑、邱家森 寧波中策動力機電集團有限公司法人代表：吳杰	USD6,335 — USD665	90.50% — 9.50%
金胚王(天津)包裝材料有限公司	董事	英屬維京群島 FU CHUN SHING CO., LTD 法人代表： 王伯祥 王伯堦 鄭名堅	USD439 — USD232 USD120	52.84% — 27.91% 14.44%

單位：仟股；仟元；%

企業名稱	職稱	姓名或代表人	持有股份/出資額	
			股數/出資額	持股/出資比例(%)
富鑫奈米科技(股)公司	董事長	陳成家	350 / 3,500	35%
	董事	富強鑫精密工業(股)公司法人代表： 邱家森、王伯堦、王俊賢	450 / 4,500	45%
	董事	巫進福	200 / 2,000	20%
	監察人	王伯祥	—	—
興富台科技有限公司	董事長	富強鑫精密工業(股)公司法人代表： 王伯堦	- / 28,457	85.71%
	董事	邱家森	- / 5,382	14.29%
PT. FUCHUNSHIN TECHNOLOGY INDONESIA	董事	富強鑫精密工業(股)公司法人代表： 王俊賢	USD597	90%
		陳佩貞	USD33	10%
		黃冠儒	USD20	
PT. SHIN PREFORM PLASTIC	董事	富強鑫精密工業(股)公司法人代表： 王俊賢	USD1,485	99%
FCS MACHINERY (THAILAND) CO.,LTD.	董事	富強鑫精密工業(股)公司法人代表： 王伯堦、王俊賢、孫瑋辰	THB25,000	100%
FCS PLASTIC MACHINERY (THAILAND)CO.,LTD	董事	富強鑫精密工業(股)公司法人代表： 王伯堦、王俊賢、孫瑋辰	THB 5,000	100%
FCS RG PLASTIC PTE.LTD.	董事	富強鑫精密工業(股)公司法人代表： 王伯堦、王俊賢、王俊傑	USD5,034	65%
		ROYAL GOALSON PLASTIC PTE. LTD. 法人代表：姚善華	USD854	11.03%
		EVERRANK PLASTIC PTE. LTD. 法人代表：ZHANG QI XIANG	USD1,800	23.25%
		LIONEL KOH JIN KIAT QUEK JIN KUANG	—	—
		英屬維京群島 FU CHUN SHING CO., LTD. 法人代表：王伯堦	USD55	0.72%
PT. FCS RGP PLASTIC	董事	FCS RG PLASTIC PTE.LTD 法人代表： 王伯堦	SGD10,480	100%
富強鑫(寧波)精密科技股份有限公司	董事	英屬維京群島 FU CHUN SHING CO., LTD 法人代表： 王伯堦 王俊傑	USD18,100	90.5%
		王俊賢 高盛山 寧波中策動力機電集團有限公司法人代表：吳杰	USD1,900	9.5%

企業名稱	職稱	姓名或代表人	持有股份/出資額	
			股數/出資額	持股/出資比例(%)
FCS MACHINERY (INDIA) PRIVATE LIMITED	董事	富強鑫精密工業(股)公司法人代表： 王伯祥 林士淵	INR87,500	99%
FCS MANUFACTURING (INDIA) PRIVATE LIMITED	董事	富強鑫精密工業(股)公司法人代表： 王伯祥 林士淵	INR295,295	99%
FU CHUN SHIN (VIETNAM) COMPANY LIMITED	董事	富強鑫精密工業(股)公司法人代表： 鄭夙娟	US300	100%

## 6. 各關係企業營運概況

一一二年度 單位：新台幣仟元

企業名稱	實收資本額	資產總額	負債總額	淨值	營業收入	營業利益	本期損益 (稅後)	每股盈餘 (元)(稅後)
英屬維京群島 FU CHUN SHING CO., LTD.	543,565	2,653,458	99,776	2,553,682	—	—	149,754	—
東莞富強鑫塑膠機械製造有限公司	196,050 (HKD50,000 仟元)	941,075	446,124	494,951	1,013,898	189,375	44,594	—
富強鑫(寧波)機器製造有限公司	215,005 (USD7,000 仟元)	2,316,415	715,341	1,601,074	1,775,152	481,715	125,612	—
富強鑫(寧波)精密科技股份有限公司	592,281 (USD20,000 仟元)	1,493,205	905,128	588,077	345,837	88,234	-4,749	—
金胚王(天津)包裝材料有限公司(註 1)	28,642 (USD831 仟元)	—	—	—	—	—	—	—
興富台科技有限公司	33,200	15,687	1,767	13,920	5,585	-4,990	-8,846	—
富鑫奈米科技(股)公司	10,000	—	—	—	—	—	—	—
PT. FUCHUNSHIN TECHNOLOGY INDONESIA	19,431 (USD650 仟元)	18,872	7,136	11,736	14,239	-2,252	-688	—
PT. SHIN PREFORM PLASTIC	45,185 (USD1,500 仟元)	32,220	358	31,862	11,195	-1,868	-1,852	—

企業名稱	實收資本額	資產總額	負債總額	淨值	營業收入	營業利益	本期損益 (稅後)	每股盈餘 (元)(稅後)
FCS MACHINERY (THAILAND) CO., LTD.	23,250 (USD757 仟元)	40,314	40,454	-140	8,864	-7,302	-9,119	-
FCS PLASTIC MACHINERY (THAILAND) CO., LTD	NTD4,489 (THB 5,000 仟元)	11,032	11,046	-14	4,518	-4,257	-2,846	-
FCS RG PLASTIC PTE.LTD.	234,538 (US7,000 仟元)	148,160	286,367	-138,207	0	-254	-21,670	-
PT. FCS RGP PLASTIC	214,427 (SGD10,480 仟元)	148,577	152,522	-3,945	0	-4,323	-2,279	-
FCS MACHINERY (INDIA) PRIVATE LIMITED	38,930 (INR87,500 仟元)	22,524	1,444	21,080	-	-1,272	-1,272	-
FCS MANUFACTURING (INDIA) PRIVATE LIMITED	NTD 115,594 (INR 295,295 仟元)	145,850	96,250	49,600	89,860	-17,567	-17,762	-
FU CHUN SHIN (VIETNAM) COMPANY LIMITED	NTD 9,092 (USD300 仟元)	36,263	32,965	3,298	35,113	-6,961	-5,059	-

註1：金胚王(天津)包裝材料有限公司清算中。

(二)關係企業合併財務報表：

請參閱陸、財務概況之五、最近年度經會計師查核簽證之母公司合併財務報表之「聲明書」。

(二)關係企業報告書：不適用。

二、最近年度及截至年報刊印日止，私募有價證券辦理情形：無。

三、最近年度及截至年報刊印日止子公司持有或處分本公司股票情形：無。

四、其他必要補充說明事項：無，本公司亦無尚未完成之上櫃承諾事項。

## 玖、對股東權益或證券價格有重大影響之事項

- 一、最近年度及截至年報刊印日止如發生證券交易法第三十六條第二項第二款所定對股東權益或證券價格有重大影響之事項：無。

## 附錄一、最近年度經會計師查核簽證之母子公司合併財務報告

### 關係企業合併財務報告聲明書

本公司民國一一二年度(自民國一一二年一月一日至一一二年十二月三十一日止)依「關係企業合併營業報告書關係企業合併財務報表及關係報告書編製準則」應納入編製關係企業合併財務報表之公司與依國際財務報導準則第十號應納入編製母子公司合併財務報表之公司均相同，且關係企業合併財務報告所應揭露相關資訊於前揭母子公司合併財務報告中均已揭露，爰不再另行編製關係企業合併財務報告。

特此聲明

公司名稱：富強鑫精密工業股份有限公司



負責人：王伯堦



中華民國 一一三 年 三 月 十 五 日

## 會計師查核報告

富強鑫精密工業股份有限公司 公鑒：

### 查核意見

富強鑫精密工業股份有限公司及其子公司民國一一二年十二月三十一日及民國一一一年十二月三十一日之合併資產負債表，暨民國一一二年一月一日至十二月三十一日及民國一一一年一月一日至十二月三十一日之合併綜合損益表、合併權益變動表、合併現金流量表，以及合併財務報表附註(包括重大會計政策彙總)，業經本會計師查核竣事。

依本會計師之意見，上開合併財務報表在所有重大方面係依照證券發行人財務報告編製準則暨經金融監督管理委員會認可並發布生效之國際財務報導準則、國際會計準則、國際財務報導解釋及解釋公告編製，足以允當表達富強鑫精密工業股份有限公司及其子公司民國一一二年十二月三十一日及民國一一一年十二月三十一日之合併財務狀況，暨民國一一二年一月一日至十二月三十一日及民國一一一年一月一日至十二月三十一日之合併財務績效及合併現金流量。

### 查核意見之基礎

本會計師係依照會計師受託查核簽證財務報表規則及審計準則執行查核工作。本會計師於該等準則下之責任將於會計師查核合併財務報表之責任段進一步說明。本會計師所隸屬事務所受獨立性規範之人員已依會計師職業道德規範，與富強鑫精密工業股份有限公司及其子公司保持超然獨立，並履行該規範之其他責任。本會計師相信已取得足夠及適切之查核證據，以作為表示查核意見之基礎。

### 關鍵查核事項

關鍵查核事項係指依本會計師之專業判斷，對富強鑫精密工業股份有限公司及其子公司民國一一二年度合併財務報表之查核最為重要之事項。該等事項已於查核合併財務報表整體及形成查核意見之過程中予以因應，本會計師並不對該等事項單獨表示意見。

### 應收帳款之備抵損失

截至民國一十二年十二月三十一日止，富強鑫精密工業股份有限公司及其子公司應收帳款帳面金額為1,083,705仟元(已減除備抵損失85,920仟元)，應收帳款淨額占合併資產總額14.88%，其對合併財務報表係屬重大。由於應收帳款之備抵損失金額係以存續期間之預期信用損失衡量，衡量過程須對應收帳款適當區分群組，並判斷分析衡量過程相關假設之運用，包括適當之帳齡區間、各帳齡區間損失率等，基於衡量預期信用損失涉及判斷、分析及估計，且衡量結果影響應收帳款淨額，因此本會計師辨認為關鍵查核事項。

本會計師之查核程序包括(但不限於)評估及測試管理階層針對應收帳款減損評估所建立之內部控制；評估備抵損失提列政策之適當性；分析應收帳款之分組方式之適當性；對富強鑫精密工業股份有限公司及其子公司所採用準備矩陣進行測試，包括評估各組帳齡區間之決定是否合理，並針對基礎資訊抽核原始憑證檢查其正確性；另抽核應收帳款期後收款情形，以評估其可回收性。

本會計師亦考量合併財務報表附註五、附註六及附註十二中有關應收帳款相關揭露的適當性。

### 存貨呆滯評價

截至民國一十二年十二月三十一日止，富強鑫精密工業股份有限公司與其子公司之存貨淨額為1,589,608仟元，約占合併資產總額21.82%，其對合併財務報表係屬重大。由於製程所需以及為因應客戶規格之需求而購入作為生產之原物料品項繁多，且以上所提列備抵呆滯金額涉及富強鑫精密工業股份有限公司與其子公司管理階層重大判斷，本會計師因此決定將存貨之備抵呆滯評估列為關鍵查核事項。

本會計師查核程序包括(但不限於)評估及測試管理階層針對存貨呆滯評價所建立之內部控制；評估備抵呆滯提列政策之適當性；抽樣測試存貨庫齡之正確性，分析存貨庫齡變動情況及評估需個別提列呆滯損失之存貨情形，並重新計算備抵跌價之金額，以確認符合公司會計政策。

本會計師亦考量合併財務報表附註五及附註六中有關存貨揭露的適當性。

### 管理階層與治理單位對合併財務報表之責任

管理階層之責任係依照證券發行人財務報告編製準則暨經金融監督管理委員會認可並發布生效之國際財務報導準則、國際會計準則、國際財務報導解釋及解釋公告編製允當表達之合併財務報表，且維持與合併財務報表編製有關之必要內部控制，以確保合併財務報表未存有導因於舞弊或錯誤之重大不實表達。

於編製合併財務報表時，管理階層之責任亦包括評估富強鑫精密工業股份有限公司及其子公司繼續經營之能力、相關事項之揭露，以及繼續經營會計基礎之採用，除非管理階層意圖清算富強鑫精密工業股份有限公司及其子公司或停止營業，或除清算或停業外別無實際可行之其他方案。

富強鑫精密工業股份有限公司及其子公司之治理單位(含審計委員會)負有監督財務報導流程之責任。

### 會計師查核合併財務報表之責任

本會計師查核合併財務報表之目的，係對合併財務報表整體是否存有導因於舞弊或錯誤之重大不實表達取得合理確信，並出具查核報告。合理確信係高度確信，惟依照審計準則執行之查核工作無法保證必能偵出合併財務報表存有之重大不實表達。不實表達可能導因於舞弊或錯誤。如不實表達之個別金額或彙總數可合理預期將影響合併財務報表使用者所作之經濟決策，則被認為具有重大性。

本會計師依照審計準則查核時，運用專業判斷及專業懷疑。本會計師亦執行下列工作：

1. 辨認並評估合併財務報表導因於舞弊或錯誤之重大不實表達風險；對所評估之風險設計及執行適當之因應對策；並取得足夠及適切之查核證據以作為查核意見之基礎。因舞弊可能涉及共謀、偽造、故意遺漏、不實聲明或逾越內部控制，故未偵出導因於舞弊之重大不實表達之風險高於導因於錯誤者。
2. 對與查核攸關之內部控制取得必要之瞭解，以設計當時情況下適當之查核程序，惟其目的非對富強鑫精密工業股份有限公司及其子公司內部控制之有效性表示意見。
3. 評估管理階層所採用會計政策之適當性，及其所作會計估計與相關揭露之合理性。
4. 依據所取得之查核證據，對管理階層採用繼續經營會計基礎之適當性，以及使富強鑫精密工業股份有限公司及其子公司繼續經營之能力可能產生重大疑慮之事件或情況是否存在重大不確定性，作出結論。本會計師若認為該等事件或情況存在重大不確定性，則須於查核報告中提醒合併財務報表使用者注意合併財務報表之相關揭露，或於該等揭露係屬不適當時修正查核意見。本會計師之結論係以截至查核報告日所取得之查核證據為基礎。惟未來事件或情況可能導致富強鑫精密工業股份有限公司及其子公司不再具有繼續經營之能力。

5. 評估合併財務報表(包括相關附註)之整體表達、結構及內容，以及合併財務報表是否允當表達相關交易及事件。
6. 對於集團內組成個體之財務資訊取得足夠及適切之查核證據，以對合併財務報表表示意見。本會計師負責集團查核案件之指導、監督及執行，並負責形成集團查核意見。

本會計師與治理單位溝通之事項，包括所規劃之查核範圍及時間，以及重大查核發現(包括於查核過程中所辨認之內部控制顯著缺失)。

本會計師亦向治理單位提供本會計師所隸屬事務所受獨立性規範之人員已遵循會計師職業道德規範中有關獨立性之聲明，並與治理單位溝通所有可能被認為會影響會計師獨立性之關係及其他事項(包括相關防護措施)。

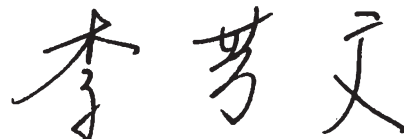
本會計師從與治理單位溝通之事項中，決定對富強鑫精密工業股份有限公司及其子公司民國一一二年度合併財務報表查核之關鍵查核事項。本會計師於查核報告中敘明該等事項，除非法令不允許公開揭露特定事項，或在極罕見情況下，本會計師決定不於查核報告中溝通特定事項，因可合理預期此溝通所產生之負面影響大於所增進之公眾利益。

#### 其他

富強鑫精密工業股份有限公司已編製民國一一二年度及一一一年度之個體財務報告，並經本會計師出具無保留意見之查核報告在案，備供參考。

安永聯合會計師事務所  
主管機關核准辦理公開發行公司財務報告  
查核簽證文號：金管證審字第 1010045851 號  
金管證審字第 1010045851 號

李芳文



會計師

胡子仁



中華民國 一一三 年 三 月 十 五 日

單位：新台幣仟元

代碼	會計項目	附註	一一二一年十二月三十一日		一一二一年十二月三十一日	
			金額	%	金額	%
	流動資產					
1100	現金及約當現金	四/六.1	\$489,397	6.72	\$696,349	9.94
1110	透過損益按公允價值衡量之金融資產－流動	四/六.2	269,800	3.70	228,750	3.27
1140	合約資產－流動	六.14、15	53,902	0.74	2,288	0.03
1150	應收票據淨額	四/六.4、15	498,089	6.84	429,870	6.14
1170	應收帳款淨額	四/六.5、15	1,083,705	14.88	1,256,879	17.95
130x	存貨	四/六.6	1,589,608	21.82	1,424,423	20.34
1470	其他流動資產	八	260,111	3.57	205,117	2.93
11xx	流動資產合計		4,244,612	58.27	4,243,676	60.60
	非流動資產					
1510	透過損益按公允價值衡量之金融資產－非流動	四/六.2	56,041	0.77	48,410	0.69
1517	透過其他綜合損益按公允價值衡量之金融資產－非流動	四/六.3	57,392	0.79	57,676	0.82
1550	採用權益法之投資	四	7,349	0.10	13,286	0.19
1600	不動產、廠房及設備	四/六.7/八	2,151,039	29.53	1,815,657	25.93
1755	使用權資產	四/六.16/八	145,744	2.00	153,163	2.19
1760	投資性不動產淨額	四/六.8/八	327,735	4.50	333,874	4.77
1780	無形資產	四	71,419	0.98	69,079	0.99
1840	遞延所得稅資產	四/六.20	105,722	1.45	110,252	1.57
1900	其他非流動資產－其他	六.4、5/八	117,503	1.61	158,010	2.25
15xx	非流動資產合計		3,039,944	41.73	2,759,407	39.40
1xxx	資產總計		\$7,284,556	100.00	\$7,003,083	100.00

(請參閱合併財務報表附註)



董事長：



經理人：



會計主管：



富強鑫精業股份有限公司及子公司

民國一十二年十二月三十一日

單位：新台幣仟元

代碼	會計項目	附註	一一二一年十二月三十一日		一一一一年十二月三十一日	
			金額	%	金額	%
2100	流動負債					
2130	短期借款	四/六.9	\$322,182	4.42	\$590,659	8.43
2150	合約負債	四/六.14	192,454	2.64	189,591	2.70
2170	應付票據	四	144,765	1.99	246,465	3.52
2200	應付帳款	四	1,015,864	13.95	619,135	8.84
2230	其他應付款	四	360,176	4.94	387,158	5.53
2280	本期所得稅負債	四	5,330	0.07	33,574	0.48
2322	租賃負債－流動	四/六.16	1,301	0.02	1,274	0.02
2399	一年或一營業週期內到期長期借款	四/六.11	60,543	0.83	115,601	1.65
21xx	其他流動負債－其他		13,990	0.19	5,263	0.08
	流動負債合計		2,116,605	29.05	2,188,720	31.25
2530	非流動負債					
2540	應付公司債	四/六.10	844,198	11.59	835,015	11.92
2570	長期借款	四/六.11	1,337,707	18.36	908,162	12.97
2580	遞延所得稅負債	四/六.20	538,769	7.40	542,727	7.75
2640	租賃負債－非流動	四/六.16	22,834	0.31	24,587	0.35
2645	淨確定福利負債－非流動	四/六.12	31,703	0.44	39,168	0.56
25xx	存入保證金		11,318	0.16	12,391	0.18
2xxx	非流動負債合計		2,786,529	38.26	2,362,050	33.73
	負債總計		4,903,134	67.31	4,550,770	64.98
31xx	歸屬於母公司業主之權益					
3100	股本	六.13	1,569,860	21.55	1,524,079	21.76
3110	普通股股本		-	-	57	-
3130	債券換股權利證書	六.13	42,520	0.58	42,520	0.61
3200	資本公積					
3300	保留盈餘					
3310	法定盈餘公積	六.13	166,042	2.28	149,928	2.14
3320	特別盈餘公積	六.13	188,685	2.59	188,685	2.69
3350	未分配盈餘	六.13	399,697	5.49	486,501	6.95
	保留盈餘合計		754,424	10.36	825,114	11.78
3400	其他權益	四	(149,361)	(2.05)	(110,861)	(1.58)
36xx	非控制權益	六.13	163,979	2.25	171,404	2.45
3xxx	權益總計		2,381,422	32.69	2,452,313	35.02
	負債及權益總計		\$7,284,556	100.00	\$7,003,083	100.00

(請參閱合併財務報表附註)



董事長：



經理人：



會計主管：

富強鑫精密工業股份有限公司及子公司  
合併綜合損益表  
民國一十二年及一十一年一月一日起至十二月三十一日



單位：新台幣仟元

代碼	會計項目	附註	一一二年度		一一一年度	
			金額	%	金額	%
4000	營業收入	四/六.14	\$3,861,005	100.00	\$4,605,204	100.00
5000	營業成本	四/六.6、17/七	(2,848,137)	(73.77)	(3,374,074)	(73.27)
5900	營業毛利		1,012,868	26.23	1,231,130	26.73
6000	營業費用	六.16、17/七				
6100	推銷費用		(591,469)	(15.31)	(611,103)	(13.26)
6200	管理費用		(244,981)	(6.35)	(219,163)	(4.76)
6300	研究發展費用		(102,949)	(2.67)	(114,561)	(2.49)
6450	預期信用減損損失	六.15	(35,250)	(0.91)	(28,338)	(0.62)
	營業費用合計		(974,649)	(25.24)	(973,165)	(21.13)
6900	營業利益		38,219	0.99	257,965	5.60
7000	營業外收入及支出	四/六.18				
7010	其他收入		100,815	2.61	76,970	1.67
7020	其他利益及損失		(17,614)	(0.46)	(42,095)	(0.91)
7050	財務成本		(57,660)	(1.49)	(37,859)	(0.82)
7060	採用權益法認列之關聯企業及合資損益之份額		(5,937)	(0.15)	(1,044)	(0.02)
	營業外收入及支出合計		19,604	0.51	(4,028)	(0.08)
7900	稅前淨利		57,823	1.50	253,937	5.52
7950	所得稅費用	四/六.20	(34,500)	(0.89)	(83,960)	(1.82)
8200	本期淨利		23,323	0.61	169,977	3.70
8300	其他綜合損益	四/六.19、20				
8310	不重分類至損益之項目					
8311	確定福利計畫再衡量數		201	0.01	2,687	0.06
8349	與不重分類之項目相關之所得稅		(40)	-	(537)	(0.01)
8360	後續可能重分配至損益之項目					
8361	國外營運機構財務報表換算之兌換差額		(52,720)	(1.37)	20,747	0.45
8399	與可能重分類至損益之項目相關之所得稅		9,624	0.25	(4,442)	(0.10)
	本期其他綜合損益(稅後淨額)		(42,935)	(1.11)	18,455	0.40
8500	本期綜合損益總額		<u>\$ (19,612)</u>	<u>(0.50)</u>	<u>\$ 188,432</u>	<u>4.10</u>
8600	淨利歸屬於：					
8610	母公司業主		\$20,597		\$159,455	
8620	非控制權益		2,726		10,522	
			<u>\$23,323</u>		<u>\$169,977</u>	
8700	綜合損益總額歸屬於：					
8710	母公司業主		\$ (17,742)		\$ 179,373	
8720	非控制權益		(1,870)		9,059	
			<u>\$ (19,612)</u>		<u>\$ 188,432</u>	
	每股盈餘(元)	六.21				
9750	基本每股盈餘		<u>\$0.13</u>		<u>\$1.02</u>	
9850	稀釋每股盈餘		<u>\$0.13</u>		<u>\$0.97</u>	

(請參閱合併財務報表附註)

董事長：



經理人：



會計主管：





富強資產管理股份有限公司及其子公司  
 民國一十二年十二月三十一日

單位：新台幣仟元

代碼	項目	歸屬於母公司業主之權益										非控制權益	權益總額
		股本	債券換股 權利證書	資本公積	法定盈餘公積	特別盈餘公積	保 留 盈 餘	未分配盈餘	其他權益項目 國外營運機構 財務報表換算 之兌換差額	庫藏股票	總計		
A1	民國111年1月1日餘額	3,110	3,130	3,200	3,310	3,320	3,350	3,410	3,500	3,1XX	3,6XX	3,XXX	\$2,274,551
B1	110年度盈餘指撥及分配	-	-	\$23,649	\$138,371	\$188,685	\$411,150	\$(128,629)	\$(12,263)	\$2,115,351	\$159,200	\$2,274,551	
B5	提列法定盈餘公積	-	-	-	11,557	-	(11,557)	-	-	-	-	-	-
B9	普通股現金股利	-	-	-	-	-	(44,536)	-	-	(44,536)	-	(44,536)	
B9	普通股股票股利	29,691	-	-	-	-	(29,691)	-	-	-	-	-	
C5	因發行可轉換公司債認列權益組成項目-認股權而產生者	-	-	18,804	-	-	-	-	-	18,804	-	18,804	
D1	111年度淨利	-	-	-	-	-	-	-	-	159,455	10,522	169,977	
D3	111年度其他綜合損益	-	-	-	-	-	-	-	-	2,150	(1,463)	18,455	
D5	本期綜合損益總額	-	-	-	-	-	-	17,768	-	161,605	9,059	188,432	
I1	可轉換公司債轉換	-	-	38	-	-	-	-	-	-	-	95	
M7	對子公司所有權權益變動	-	-	-	-	-	-	-	-	-	-	3,145	
N1	庫藏股轉讓員工	-	-	-	-	-	(470)	-	12,263	-	-	11,793	
T1	其他	-	-	29	-	-	-	-	-	-	-	29	
Z1	民國111年12月31日餘額	\$1,524,079	\$57	\$42,520	\$149,928	\$188,685	\$486,501	\$(110,861)	\$-	\$2,280,909	\$171,404	\$2,452,313	
A1	民國112年1月1日餘額	\$1,524,079	\$57	\$42,520	\$149,928	\$188,685	\$486,501	\$(110,861)	\$-	\$2,280,909	\$171,404	\$2,452,313	
B1	111年度盈餘指撥及分配	-	-	-	16,114	-	(16,114)	-	-	-	-	-	
B5	提列法定盈餘公積	-	-	-	-	-	(45,724)	-	-	(45,724)	-	(45,724)	
B9	普通股現金股利	-	-	-	-	-	(45,724)	-	-	-	-	-	
B9	普通股股票股利	45,724	-	-	-	-	(45,724)	-	-	-	-	-	
D1	112年度淨利	-	-	-	-	-	20,597	-	-	20,597	2,726	23,323	
D3	112年度其他綜合損益	-	-	-	-	-	161	(38,500)	-	(38,339)	(4,596)	(42,935)	
D5	本期綜合損益總額	-	-	-	-	-	20,758	(38,500)	-	(17,742)	(1,870)	(19,612)	
I3	債券換股權利證書轉換	57	(57)	-	-	-	-	-	-	-	-	-	
O1	非控制權益增減	-	-	-	-	-	-	-	-	-	(5,555)	(5,555)	
Z1	民國112年12月31日餘額	\$1,569,860	\$-	\$42,520	\$166,042	\$188,685	\$399,697	\$(149,361)	\$-	\$2,217,443	\$163,979	\$2,381,422	

(請參閱合併財務報表附註)



董事長：



經理人：



會計主管：

單位：新台幣仟元

代碼	項 目	一一二年度		代碼	項 目	一一一年度	
		金額	金額			金額	金額
AAAA	營業活動之現金流量：			BBBB	投資活動之現金流量：		
A10000	本期稅前淨利	\$57,823	\$253,937	B00100	取得透過損益按公允價值衡量之金融資產	(1,190,252)	(1,739,189)
A20000	調整項目：			B00200	處分透過損益按公允價值衡量之金融資產	1,150,535	1,925,190
A20010	收益費損項目：			B01800	取得採用權益法之投資	-	(11,250)
A20100	折舊費用	125,487	100,240	B02700	取得不動產、廠房及設備	(480,869)	(397,985)
A20200	攤銷費用	10,411	12,221	B02800	處分不動產、廠房及設備	6,384	3,562
A20300	預期信用減損損失數	35,250	28,338	B04500	取得無形資產	(13,024)	(3,113)
A20400	透過損益按公允價值衡量金融資產及負債之淨(利益)	(13,087)	(716)	B05400	取得投資性不動產	(187)	-
A20900	利息費用	57,660	37,859	BBBB	投資活動之淨現金流(出)	(527,413)	(222,785)
A21200	利息收入	(30,735)	(23,490)				
A21300	股利收入	(247)	(220)	CCCC	籌資活動之現金流量：		
A22300	採用權益法認列之關聯企業及合資損失之份額	5,937	1,044	C00100	短期借款增加	661,136	1,751,875
A22500	處分不動產、廠房及設備損失	3,319	1,489	C00200	短期借款減少	(930,251)	(1,767,328)
A23500	金融資產減損損失	-	4,990	C01200	發行公司債	-	494,850
A23700	非金融資產減損損失	-	5,593	C01600	舉借長期借款	621,393	844,758
A30000	與營業活動相關之資產/負債變動數：			C01700	償還長期借款	(237,076)	(855,682)
A31125	合約資產(增加)減少	(51,614)	8,959	C03100	存入保證金(減少)增加	(1,073)	2,397
A31130	應收票據(增加)	(89,407)	(139,403)	C04020	租賃本金償還	(1,269)	(1,228)
A31150	應收帳款減少(增加)	122,763	(88,071)	C04500	發放現金股利	(45,724)	(44,536)
A31200	存貨(增加)減少	(179,212)	114,619	C05100	員工購買庫藏股	-	11,793
A31240	其他流動資產(增加)減少	(54,994)	52,617	C05800	非控制權益增加	(5,555)	3,145
A31990	其他非流動資產減少(增加)	61,362	(29,400)	C09900	其他籌資活動	-	29
A32125	合約負債增加(減少)	2,863	(144,315)	CCCC	籌資活動之淨現金流入	61,581	440,073
A32130	應付票據(減少)	(101,700)	(100,555)				
A32150	應付帳款增加(減少)	396,729	(167,149)	DDDD	匯率變動對現金及約當現金之影響	(4,124)	(3,924)
A32180	其他應付款(減少)增加	(28,267)	84,260				
A32230	其他流動負債增加	8,727	1,951	EEEE	本期現金及約當現金(減少)增加數	(206,952)	162,375
A32240	淨確定福利負債(減少)	(7,264)	(2,410)	E00100	期初現金及約當現金餘額	696,349	533,974
A33000	營運產生之現金流入	331,804	12,388	E00200	期末現金及約當現金餘額	\$489,397	\$696,349
A33100	收取之利息	30,735	23,490				
A33200	收取之股利	247	220				
A33300	支付之利息	(47,192)	(34,257)				
A33500	支付之所得稅	(52,590)	(52,830)				
AAAA	營業活動之淨現金流(出)	263,004	(50,989)				

(請參閱合併財務報表附註)

董事長：



經理人：



會計主管：



富強鑫精密工業股份有限公司及子公司

合併財務報表附註

民國一一二年一月一日至十二月三十一日

及民國一一一年一月一日至十二月三十一日

(金額除另予註明外，均以新台幣仟元為單位)

一、公司沿革

1. 富強鑫機器股份有限公司設立於民國八十年七月十七日。主要經營業務為塑膠射出機及模具、塑膠製品、利息收入電線及電纜等之製造、修理、加工及買賣。
2. 本公司為拓展業務領域，朝向企業多角化經營，於民國九十二年七月二十九日核准更名為「富強鑫精密工業股份有限公司」(以下簡稱本公司)。
3. 本公司股票自民國九十三年四月五日起在中華民國證券櫃檯買賣中心上櫃買賣。
4. 本公司主要營業及註冊地址為台南市關廟區埤頭里保東路269號。

二、通過財務報告之日期及程序

本公司及子公司(以下簡稱本集團)民國一一二年度及一一一年度之合併財務報表業經董事會於民國一一三年三月十五日通過發布。

三、新發布及修訂準則及解釋之適用

1. 首次適用國際財務報導準則而產生之會計政策變動

本集團已採用金融監督管理委員會(以下簡稱金管會)已認可且自民國一一二年一月一日以後開始之會計年度適用之國際財務報導準則、國際會計準則、國際財務報導解釋或解釋公告；新準則及修正之首次適用對本集團並無重大影響。

富強鑫精密工業股份有限公司及子公司合併財務報表附註(續)  
(金額除另予註明外，均以新台幣仟元為單位)

2. 截至財務報告通過發布日為止，本集團尚未採用下列國際會計準則理事會已發布且金管會已認可之新發布、修訂及修正準則或解釋：

項次	新發布/修正/修訂準則及解釋	國際會計準則理事會 發布之生效日
1	負債分類為流動或非流動(國際會計準則第1號之修正)	民國113年1月1日
2	售後租回中之租賃負債 (國際財務報導準則第16號之修正)	民國113年1月1日
3	合約中之非流動負債(國際會計準則第1號之修正)	民國113年1月1日
4	供應商融資安排(國際會計準則第7號及國際財務報導準則第7號之修正)	民國113年1月1日

(1) 負債分類為流動或非流動(國際會計準則第1號之修正)

此係針對會計準則第1號「財務報表之表達」第69段至76段中負債分類為流動或非流動進行修正。

(2) 售後租回中之租賃負債 (國際財務報導準則第16號之修正)

此係針對國際財務報導準則第16號「租賃」賣方兼承租人於售後租回交易增加額外會計處理以增進準則之一致適用。

(3) 合約中之非流動負債(國際會計準則第1號之修正)

此修正係增進企業提供有關長期債務合約之資訊。說明對於報導期間後十二個月須遵守之合約約定，不影響該等負債於報導期間結束日分類為流動或非流動。

(4) 供應商融資安排(國際會計準則第7號及國際財務報導準則第7號之修正)

此修正除增加供應商融資安排之說明外，並就供應商融資安排新增相關之揭露。

以上為國際會計準則理事會已發布，金管會已認可且自民國一一三年一月一日以後開始之會計年度適用之新發布、修訂及修正之準則或解釋，本集團評估新公布或修正準則、或解釋對本集團並無重大影響。

富強鑫精密工業股份有限公司及子公司合併財務報表附註(續)  
(金額除另予註明外，均以新台幣仟元為單位)

3. 截至財務報告通過發布日為止，本集團未採用下列國際會計準則理事會已發布但金管會尚未認可之新發布、修訂及修正準則或解釋：

項次	新發布/修正/修訂準則及解釋	國際會計準則理事會發布之生效日
1	國際財務報導準則第10號「合併財務報表」及國際會計準則第28號「投資關聯企業及合資」之修正－投資者與其關聯企業或合資間之資產出售或投入	待國際會計準則理事會決定
2	國際財務報導準則第17號「保險合約」	民國112年1月1日
3	缺乏可兌換性(國際會計準則第21號之修正)	民國114年1月1日

- (1) 國際財務報導準則第10號「合併財務報表」及國際會計準則第28號「投資關聯企業及合資」之修正－投資者與其關聯企業或合資間之資產出售或投入

此計畫係為處理國際財務報導準則第10號「合併財務報表」與國際會計準則第28號「投資關聯企業及合資」間，有關以子公司作價投資關聯企業或合資而喪失控制之不一致。國際會計準則第28號規定投入非貨幣性資產以交換關聯企業或合資之權益時，應依順流交易之處理方式銷除所產生利益或損失之份額；國際財務報導準則第10號則規定應認列喪失對子公司之控制時之全數利益或損失。此修正限制國際會計準則第28號之前述規定，當構成國際財務報導準則第3號所定義為業務之資產出售或投入時，其所產生之利益或損失應全數認列。

此修正亦修改國際財務報導準則第10號使得投資者與其關聯企業或合資間，當出售或投入不構成國際財務報導準則第3號所定義業務之子公司時，其產生之利益或損失，僅就非屬投資者所享有份額之範圍認列。

- (2) 國際財務報導準則第17號「保險合約」

此準則提供保險合約全面性之模型，含括所有會計相關部分(認列、衡量、表達及揭露原則)，準則之核心為一般模型，於此模型下，原始認列以履約現金流量及合約服務邊際兩者之合計數衡量保險合約群組；於每一報導期間結束日之帳面金額為剩餘保障負債及已發生理賠負債兩者之總和。

富強鑫精密工業股份有限公司及子公司合併財務報表附註(續)  
(金額除另予註明外，均以新台幣仟元為單位)

除一般模型外，並提供具直接參與特性合約之特定適用方法(變動收費法)；及短期合約之簡化法(保費分攤法)。

此準則於民國一〇六年五月發布後，另於民國一〇九年及一一〇年發布修正，該等修正除於過渡條款中將生效日延後2年(亦即由原先民國一一〇年一月一日延後至民國一一二年一月一日)並提供額外豁免外，並藉由簡化部分規定而降低採用此準則成本，以及修改部分規定使部分情況更易於解釋。此準則之生效將取代過渡準則(亦即國際財務報導準則第4號「保險合約」)

### (3) 缺乏可兌換性(國際會計準則第21號之修正)

此修正係說明貨幣間之可兌換性與缺乏可兌換性，及貨幣缺乏可兌換性時之匯率如何決定，並就貨幣缺乏可兌換性時增加額外之揭露規定。該等修正自民國一一四年一月一日以後開始之會計年度適用。

以上國際會計準則理事會已發布但金管會尚未認可之準則或解釋，其實際適用日期以金管會規定為準，本集團評估新公布或修正準則、或解釋對本集團並無重大影響。

## 四、重大會計政策之彙總說明

### 1. 遵循聲明

本集團民國一一二年度及一一一年度之合併財務報告係依據證券發行人財務報告編製準則暨經金管會認可並發布生效之國際財務報導準則、國際會計準則、國際財務報導解釋及解釋公告編製。

### 2. 編製基礎

合併財務報表除以公允價值衡量之金融工具外，係以歷史成本為編製基礎。除另行註明者外，合併財務報表均以新台幣仟元為單位。

富強鑫精密工業股份有限公司及子公司合併財務報表附註(續)  
(金額除另予註明外，均以新台幣仟元為單位)

3. 合併概況

合併財務報表編製原則

當本公司暴露於來自對被投資者之參與之變動報酬或對該等變動報酬享有權利，且透過其對被投資者之權力有能力影響該等報酬時，控制即達成。特別是，本公司僅於具有下列三項控制要素時，本公司始控制被投資者：

- (1) 對被投資者之權力(亦即具有賦予其現時能力以主導攸關活動之既存權利)
- (2) 來自對被投資者之參與之變動報酬之暴險或權利，及
- (3) 使用其對被投資者之權力以影響投資者報酬金額之能力

當本公司直接或間接持有少於多數之被投資者表決權或類似權利時，本公司考量所有攸關事實及情況以評估其是否對被投資者具有權力，包括：

- (1) 與被投資者其他表決權持有人間之合約協議
- (2) 由其他合約協議所產生之權利
- (3) 表決權及潛在表決權

當事實及情況顯示三項控制要素中之一項或多項發生變動時，本公司即重評估是否仍控制被投資者。

子公司自收購日(即本集團取得控制之日)起，即全部編入合併報表中，直到喪失對子公司控制之日為止。子公司財務報表之會計期間及會計政策與母公司一致。所有集團內部帳戶餘額、交易、因集團內部交易所產生之未實現內部利得與損失及股利，係全數銷除。

對子公司持股之變動，若未喪失對子公司之控制，則該股權變動係以權益交易處理。

子公司綜合損益總額係歸屬至本公司業主及非控制權益，即使非控制權益因而產生虧損餘額亦然。

富強鑫精密工業股份有限公司及子公司合併財務報表附註(續)  
(金額除另予註明外，均以新台幣仟元為單位)

若本公司喪失對子公司之控制，則

- (1) 除列子公司之資產(包括商譽)和負債；
- (2) 除列任何非控制權益之帳面金額；
- (3) 認列取得對價之公允價值；
- (4) 認列所保留任何投資之公允價值；
- (5) 重分類母公司之前認列於其他綜合損益之項目金額為當期損益，或依其他國際財務報導準則之規定直接轉入保留盈餘；
- (6) 認列所產生之差額為當期損益。

合併財務報表編製主體如下：

投資公司名稱	子公司名稱	主要業務	所持有權益百分比	
			112.12.31	111.12.31
本公司	英屬維京群島FU CHUN SHIN CO., LTD. (BVI富強鑫)(註一)	主要經營有價證券買 賣及進出口貿易業務 等	100.00%	100.00%
本公司	興富台科技有限公司	非鐵金屬基本工業	85.71%	85.71%
本公司	PT. FUCHUNSHIN TECHNOLOGY INDONESIA	銷售塑膠射出成型 機、周邊產品、模具 及零配件	92.00%	92.00%
本公司	PT. SHIN PREFORM PLASTIC	生產PET瓶胚	99.00%	99.00%
本公司	FCS MACHINERY (THAILAND) CO.,LTD.	生產PET瓶胚、射出 機銷售及維修服務	100.00%	100.00%
本公司	FCS RG PLASTIC PTE. LTD.	主要經營進出口貿 易業務	65.00%	65.00%
本公司	FCS MACHINERY (INDIA)PRIVATE LIMITED	銷售及生產塑膠成型 機及塑膠模具	99.99%	99.99%
本公司	FCS PLASTIC MACHINERY(THAI LAND) CO.,LTD. (註四)	機台、零件買賣及售 後服務等	100.00%	100.00%

富強鑫精密工業股份有限公司及子公司合併財務報表附註(續)  
(金額除另予註明外，均以新台幣仟元為單位)

投資公司名稱	子公司名稱	主要業務	所持有權益百分比	
			112.12.31	111.12.31
本公司	FCS MANUFACTURING (INDIA) PRIVATE LIMITED	銷售及生產塑膠成型 機及塑膠模具	99.99% (註三)	99.99% (註三)
本公司	FU CHUN SHIN (VIETNAM) COMPANY LIMITED(註五)	機台、零件買賣及售 後服務等	100.00%	100.00%
BVI富強鑫	東莞富強鑫塑膠機械 製造有限公司	銷售及生產塑膠成型 機及各種塑膠製品	100.00%	100.00%
BVI富強鑫	富強鑫(寧波)機器製 造有限公司	銷售及生產塑膠成型 機及塑膠模具	90.50%	90.50%
BVI富強鑫	富強鑫(寧波)精密科 技股份有限公司 (註六)	銷售及生產塑膠成型 機及塑膠模具	90.50%	90.50%
BVI富強鑫	FCS RG PLASTIC PTE. LTD.	主要經營進出口貿易 業務	0.72% (註二)	0.72% (註二)
BVI富強鑫	FCS MANUFACTURING (INDIA) PRIVATE LIMITED	銷售及生產塑膠成型 機及塑膠模具	0.01% (註三)	0.01% (註三)
FCS RG PLASTIC PTE. LTD.	PT.FCS RGP PLASTIC	主要經營塑膠產品製 造	100.00%	100.00%

(註一) 富域有限公司於民國一一〇年十月十五日將其清算剩餘資金44,796仟元透過英屬維京群島FU CHUN SHIN CO., LTD.匯回最終母公司。於民國一一二年十二月三十一日，英屬維京群島FU CHUN SHIN CO., LTD.尚未完成相關法定程序，故本集團尚未認列處份子公司損益。

(註二) 本公司於民國一一一年八月十一日之董事會決議通過轉讓子公司FCS RG PLASTIC PTE.LTD. 56仟股予子公司英屬維京群島FU CHUN SHIN CO., LTD.，持股比例變更為65.00%。本集團共持有65.72%之股權。

富強鑫精密工業股份有限公司及子公司合併財務報表附註(續)  
(金額除另予註明外，均以新台幣仟元為單位)

(註三) 子公司英屬維京群島FU CHUN SHIN CO., LTD. (BVI富強鑫)已於民國一一一年五月取得FCS MANUFACTURING (INDIA) PRIVATE LIMITED 股權 0.01%，本集團共持有100%之股權。

(註四) 本公司於民國一一一年八月十一日之董事會決議通過現金增資子公司 FCS PLASTIC MACHINERY (THAILAND) CO., LTD.，並於民國一一二年三月三十日注資1,111仟元(泰銖1,250仟元)。

(註五) 本公司於民國一一二年三月二十二日之董事會決議通過現金增資子公司 FU CHUN SHIN (VIETNAM) COMPANY LIMITED，並於民國一一二年十二月二十八日注資6,746仟元(美金216仟元)。

(註六) 子公司英屬維京群島FU CHUN SHIN CO., LTD. (BVI富強鑫)於民國一一二年三月三十一日之董事會決議通過由子公司富強鑫(寧波)機器製造有限公司之盈餘轉增資子公司富強鑫(寧波)精密科技股份有限公司 143,380仟元(人民幣32,498仟元)。

#### 4. 外幣交易

本集團之合併財務報表係以本公司之功能性貨幣新台幣表達。集團內的每一個體係自行決定其功能性貨幣，並以該功能性貨幣衡量其財務報表。

集團內個體之外幣交易係以交易日匯率換算為其功能性貨幣記錄。於每一報導期間結束日，外幣貨幣性項目以該日收盤匯率換算；以公允價值衡量之外幣非貨幣性項目，以衡量公允價值當日之匯率換算；以歷史成本衡量之外幣非貨幣性項目，以原始交易日之匯率換算。

除下列所述者外，因交割或換算貨幣性項目所產生之兌換差額，於發生當期認列為損益：

- (1) 為取得符合要件之資產所發生之外幣借款，其產生之兌換差額若視為對利息成本之調整者，為借款成本之一部分，予以資本化作為該項資產之成本。
- (2) 適用國際財務報導準則第9號「金融工具」之外幣項目，依金融工具之會計政策處理。

富強鑫精密工業股份有限公司及子公司合併財務報表附註(續)  
(金額除另予註明外，均以新台幣仟元為單位)

- (3) 構成報導個體對國外營運機構淨投資一部分之貨幣性項目，所產生之兌換差額原始係認列為其他綜合損益，並於處分該淨投資時，自權益重分類至損益。

當非貨幣性項目之利益或損失認列為其他綜合損益時，該利益或損失之任何兌換組成部分認列為其他綜合損益。當非貨幣性項目之利益或損失認列為損益時，該利益或損失之任何兌換組成部分認列為損益。

#### 5. 外幣財務報表之換算

編製合併財務報表時，國外營運機構之資產與負債係以該資產負債表日之收盤匯率換算為新台幣，收益及費損項目係以當期平均匯率換算。因換算而產生之兌換差額認列為其他綜合損益，並於處分該國外營運機構時，將先前已認列於其他綜合損益並累計於權益項下之單獨組成部分之累計兌換差額，於認列處分損益時，自權益重分類至損益。涉及對包含國外營運機構之子公司喪失控制之部分處分，及部分處分對包含國外營運機構之關聯企業或聯合協議之權益後，所保留之權益係一包含國外營運機構之金融資產者，亦按處分處理。

在未喪失控制下部分處分包含國外營運機構之子公司時，按比例將認列於其他綜合損益之累計兌換差額重新歸屬予該國外營運機構之非控制權益，而不認列為損益；在未喪失重大影響或聯合控制下，部分處分包含國外營運機構之關聯企業或聯合協議時，累計兌換差額則按比例重分類至損益。

本集團因收購國外營運機構產生之商譽及對其資產與負債帳面金額所作之公允價值調整，視為該國外營運機構之資產及負債，並以其功能性貨幣列報。

#### 6. 資產與負債區分流動與非流動之分類標準

有下列情況之一者，分類為流動資產，非屬流動資產，則分類為非流動資產：

- (1) 預期於其正常營業週期中清償該負債。
- (2) 主要為交易目的而持有該資產。
- (3) 預期於報導期間後十二個月內實現該資產。
- (4) 現金或約當現金，但於報導期間後至少十二個月將該資產交換或用以清償負債受到限制者除外。

富強鑫精密工業股份有限公司及子公司合併財務報表附註(續)  
(金額除另予註明外，均以新台幣仟元為單位)

有下列情況之一者，分類為流動負債，非屬流動負債，則分類為非流動負債：

- (1) 預期於其正常營業週期中清償該負債。
- (2) 主要為交易目的而持有該負債。
- (3) 預期於報導期間後十二個月內到期清償該負債。
- (4) 不能無條件將清償期限遞延至報導期間後至少十二個月之負債。負債之條款，可能依交易對方之選擇，以發行權益工具而導致其清償者，並不影響其分類。

#### 7. 現金及約當現金

現金及約當現金係庫存現金、活期存款及可隨時轉換成定額現金且價值變動風險甚小之短期並具高度流動性之定期存款或投資(包括合約期間三個月內之定期存款)。

#### 8. 金融工具

金融資產與金融負債於本集團成為該金融工具合約條款之一方時認列。

符合國際財務報導準則第9號「金融工具」適用範圍之金融資產與金融負債，於原始認列時，係依公允價值衡量，直接可歸屬於金融資產與金融負債(除分類為透過損益按公允價值衡量之金融資產及金融負債外)取得或發行之交易成本，係從該金融資產及金融負債之公允價值加計或減除。

##### (1) 金融資產之認列與衡量

本集團所有慣例交易金融資產之認列與除列，採交易日會計處理。

本集團以下列兩項為基礎將金融資產分類為後續按攤銷後成本衡量、透過其他綜合損益按公允價值衡量或透過損益按公允價值衡量之金融資產：

- A. 管理金融資產之經營模式
- B. 金融資產之合約現金流量特性

富強鑫精密工業股份有限公司及子公司合併財務報表附註(續)  
(金額除另予註明外，均以新台幣仟元為單位)

#### 按攤銷後成本衡量之金融資產

同時符合下列兩條件之金融資產，按攤銷後成本衡量，並以應收票據、應收帳款、按攤銷後成本衡量之金融資產及其他應收款等項目列報於資產負債表：

- A. 管理金融資產之經營模式：持有金融資產以收取合約現金流量
- B. 金融資產之合約現金流量特性：現金流量完全為支付本金及流通在外本金金額之利息

此等金融資產(不包括涉及避險關係者)後續以攤銷後成本【原始認列時衡量之金額，減除已償付之本金，加計或減除該原始金額與到期金額間差額之累積攤銷數(使用有效利息法)，並調整備抵損失】衡量。於除列、透過攤銷程序或認列減損利益或損失時，將其利益或損失認列於損益。

以有效利息法(以有效利率乘以金融資產總帳面金額)或下列情況計算之利息，則認列於損益。

- A. 如屬購入或創始之信用減損金融資產，以信用調整後有效利率乘以金融資產攤銷後成本
- B. 非屬前者，惟後續變成信用減損者，以有效利率乘以金融資產攤銷後成本

#### 透過其他綜合損益按公允價值衡量之金融資產

同時符合下列兩條件之金融資產，按透過其他綜合損益按公允價值衡量，並以透過其他綜合損益按公允價值衡量之金融資產列報於合併資產負債表：

- A. 管理金融資產之經營模式：收取合約現金流量及出售金融資產
- B. 金融資產之合約現金流量特性：現金流量完全為支付本金及流通在外本金金額之利息

富強鑫精密工業股份有限公司及子公司合併財務報表附註(續)  
(金額除另予註明外，均以新台幣仟元為單位)

此類金融資產相關損益之認列說明如下：

- A. 除列或重分類前，除減損利益或損失與外幣兌換損益認列於損益外，其利益或損失係認列於其他綜合損益
- B. 除列時，先前認列於其他綜合損益之累積利益或損失係自權益重分類至損益作為重分類調整
- C. 以有效利息法(以有效利率乘以金融資產總帳面金額)或下列情況計算之利息，則認列於損益：
  - (a) 如屬購入或創始之信用減損金融資產，以信用調整後有效利率乘以金融資產攤銷後成本
  - (b) 非屬前者，惟續後變成信用減損者，以有效利率乘以金融資產攤銷後成本

此外，對於屬國際財務報導準則第9號適用範圍之權益工具，且該權益工具既非持有供交易，亦非適用國際財務報導準則第3號之企業合併中之收購者所認列之或有對價，於原始認列時，選擇(不可撤銷)將其後續公允價值變動列報於其他綜合損益。列報於其他綜合損益中之金額後續不得移轉至損益(處分該等權益工具時，將列入其他權益項目之累積金額，直接轉入保留盈餘)，並以透過其他綜合損益按公允價值衡量之金融資產列報於資產負債表。投資之股利則認列於損益，除非該股利明顯代表部分投資成本之回收。

透過損益按公允價值衡量之金融資產

除前述符合特定條件而按攤銷後成本衡量或透過其他綜合損益按公允價值衡量外，金融資產均採透過損益按公允價值衡量，並以透過損益按公允價值衡量之金融資產列報於合併資產負債表。

此類金融資產以公允價值衡量，其再衡量產生之利益或損失認列為損益，該認列為損益之利益或損失包含該金融資產所收取之任何股利或利息。

(2) 金融資產減損

本集團對按攤銷後成本衡量之金融資產，係以預期信用損失認列並衡量備抵損失。

富強鑫精密工業股份有限公司及子公司合併財務報表附註(續)  
(金額除另予註明外，均以新台幣仟元為單位)

本集團以反映下列各項之方式衡量預期信用損失：

- A.藉由評估各可能結果而決定之不偏且以機率加權之金額
- B.貨幣時間價值
- C.與過去事項、現時狀況及未來經濟狀況預測有關之合理且可佐證之資訊  
(於資產負債表日無須過度成本或投入即可取得者)

衡量備抵損失之方法說明如下：

- A.按12個月預期信用損失金額衡量：包括金融資產自原始認列後信用風險未顯著增加，或於資產負債表日判定為信用風險低者。此外，亦包括前一報導期間按存續期間預期信用損失金額衡量備抵損失，但於本期資產負債表日不再符合自原始認列後信用風險已顯著增加之條件者。
- B.存續期間預期信用損失金額衡量：包括金融資產自原始認列後信用風險已顯著增加，或屬購入或創始之信用減損金融資產。
- C.對於屬國際財務報導準則第15號範圍內之交易所產生之應收帳款或合約資產，本集團採用存續期間預期信用損失金額衡量備抵損失。
- D.對於屬國際財務報導準則第16號範圍內之交易所產生之應收租賃款，本集團採用存續期間預期信用損失金額衡量備抵損失。

本集團於每一資產負債表日，以比較金融工具於資產負債表日與原始認列日之違約風險之變動，評估金融工具於原始認列後之信用風險是否已顯著增加。另與信用風險相關資訊請詳附註十二。

### (3) 金融資產除列

本集團持有之金融資產於符合下列情況之一時除列：

- A.來自金融資產現金流量之合約權利終止。
- B.已移轉金融資產且將該資產所有權之幾乎所有風險及報酬移轉予他人。
- C.既未移轉亦未保留資產所有權之幾乎所有風險及報酬，但已移轉對資產之控制。

一金融資產整體除列時，其帳面金額與已收取或可收取對價加計認列於其他綜合損益之任何累計利益或損失總和間之差額係認列於損益。

富強鑫精密工業股份有限公司及子公司合併財務報表附註(續)  
(金額除另予註明外，均以新台幣仟元為單位)

(4) 金融負債及權益工具

負債或權益之分類

本集團發行之負債及權益工具係依據合約協議之實質與金融負債及權益工具之定義分類為金融負債或權益。

權益工具

權益工具係指表彰本集團於資產減除所有負債後剩餘權益之任何合約，本集團發行之權益工具係以取得之價款扣除直接發行成本後之金額認列。

金融負債

符合國際財務報導準則第9號適用範圍之金融負債於原始認列時，分類為透過損益按公允價值衡量之金融負債或以攤銷後成本衡量之金融負債。

透過損益按公允價值衡量之金融負債

透過損益按公允價值衡量之金融負債，包括持有供交易之金融負債及指定透過損益按公允價值衡量之金融負債。

當符合下列條件之一，分類為持有供交易：

- A. 其取得之主要目的為短期內出售；
- B. 於原始認列時即屬合併管理之可辨認金融工具組合之一部分，且有近期該組合為短期獲利之操作型態之證據；或
- C. 屬衍生工具(財務保證合約或被指定且有效之避險工具之衍生工具除外)。

對於包含一個或多個嵌入式衍生工具之合約，可指定整體混合(結合)合約為透過損益按公允價值衡量之金融負債；當符合下列因素之一而可提供更攸關之資訊時，於原始認列時指定為透過損益按公允價值衡量：

富強鑫精密工業股份有限公司及子公司合併財務報表附註(續)  
(金額除另予註明外，均以新台幣仟元為單位)

- A.該指定可消除或重大減少衡量或認列不一致；或
- B.一組金融負債或一組金融資產及金融負債，依書面之風險管理或投資策略，以公允價值基礎管理並評估其績效，且合併公司內部提供予管理階層之該投資組合資訊，亦以公允價值為基礎。

此類金融負債再衡量產生之利益或損失認列為損益，該認列為損益之利益或損失包含該金融負債所支付之任何利息。

#### 以攤銷後成本衡量之金融負債

以攤銷後成本衡量之金融負債包括應付款項及借款等，於原始認列後，續後以有效利率法衡量。當金融負債除列及透過有效利率法攤提時，將其相關損益及攤銷數認列於損益。

攤銷後成本之計算考量取得時之折價或溢價及交易成本。

#### 金融負債之除列

當金融負債之義務解除、取消或失效時，則除列該金融負債。

當本集團與債權人間就具重大差異條款之債務工具進行交換，或對現有金融負債之全部或部分條款作重大修改(不論是否因財務困難)，以除列原始負債並認列新負債之方式處理，除列金融負債時，將其帳面金額與所支付或應支付對價總額(包括移轉之非現金資產或承擔之負債)間之差額認列於損益。

### (5) 金融資產及負債之互抵

金融資產及金融負債僅於已認列金額目前具互抵之法律行使權利且有意圖以淨額交割或同時變現資產及清償負債時，方能予以互抵並以淨額列示於資產負債表。

## 9. 衍生工具

本集團所持有或發行之衍生工具係用以規避匯率風險及利率風險，其中屬指定且為有效避險者，於合併資產負債表列報為避險之金融資產或負債；其餘非屬指定且為有效避險者，則於合併資產負債表列報為透過損益按公允價值衡量之金融資產或金融負債。

富強鑫精密工業股份有限公司及子公司合併財務報表附註(續)  
(金額除另予註明外，均以新台幣仟元為單位)

衍生工具之原始認列係以衍生工具合約簽訂日之公允價值衡量，並於續後採公允價值衡量。當衍生工具之公允價值為正數時，為金融資產；公允價值為負數時，則為金融負債。衍生工具公允價值變動直接認列於損益，惟涉及避險且屬有效部分者，則依避險類型認列於損益或權益項下。

主契約為非金融資產或金融負債者，當嵌入於主契約之衍生工具，其經濟特性及風險與主契約並非緊密關聯，且主契約非屬透過損益按公允價值衡量時，該嵌入式衍生工具應視為獨立之衍生工具處理。

## 10. 公允價值衡量

公允價值係指於衡量日，市場參與者間在有秩序之交易中出售某一資產所能收取或移轉某一負債所需支付之價格。公允價值衡量假設該出售資產或移轉負債之交易發生於下列市場之一：

- (1) 該資產或負債之主要市場，或
- (2) 若無主要市場，該資產或負債之最有利市場

主要或最有利市場必須是集團所能進入以進行交易者。

資產或負債之公允價值衡量係使用市場參與者於定價資產或負債時會使用之假設，其假設該等市場參與者依其經濟最佳利益為之。

非金融資產之公允價值衡量考量市場參與者藉由將該資產用於其最高及最佳使用或藉由將該資產出售予會將該資產用於其最高及最佳使用之另一市場參與者，以產生經濟效益之能力。

本集團採用在相關情況下適合且有足夠資料可得之評價技術以衡量公允價值，並最大化攸關可觀察輸入值之使用且最小化不可觀察輸入值之使用。

## 11. 存貨

存貨按逐項比較之成本與淨變現價值孰低法評價。

富強鑫精密工業股份有限公司及子公司合併財務報表附註(續)  
(金額除另予註明外，均以新台幣仟元為單位)

成本指為使存貨達到可供銷售或可供生產狀態及地點所產生之成本：  
原物料一平時按標準成本計價，於財務報導期間與實際成本比較，必要時並調整之，使其接近加權平均法計算之成本。  
製成品及在製品一包括直接原料、人工及以正常產能分攤之固定製造費用，但不包含借款成本。

淨變現價值指在正常情況下，估計售價減除至完工尚須投入之成本及銷售費用後之餘額。

## 12. 採用權益法之投資

本集團對關聯企業之投資除分類為待出售資產外，係採用權益法處理。關聯企業係指本集團對其有重大影響者。合資係指本集團對聯合協議(具聯合控制者)之淨資產具有權利者。

於權益法下，投資關聯企業或合資於資產負債表之列帳，係以成本加計取得後本集團對該關聯企業或合資淨資產變動數依持股比例認列之金額。對關聯企業或合資投資之帳面金額及其他相關長期權益於採用權益法減少至零後，於發生法定義務、推定義務或已代關聯企業支付款項之範圍內，認列額外損失及負債。本集團與關聯企業或合資間交易所產生之未實現損益，則依其對關聯企業或合資之權益比例銷除。

當關聯企業或合資之權益變動並非因損益及其他綜合損益項目而發生且不影響本集團對其持股比例時，本集團係按持股比例認列相關所有權權益變動。因而所認列之資本公積於後續處分關聯企業或合資時，係按處分比例轉列損益。

關聯企業或合資增發新股時，本集團未按持股比例認購致使投資比例發生變動，因而使本集團對該關聯企業或合資所享有之淨資產持份發生增減者，以「資本公積」及「採用權益法之投資」調整該增減數。於投資比例變動為減少時，另將先前已認列於其他綜合損益之相關項目，依減少比例重分類至損益或其他適當科目。前述所認列之資本公積於後續處分關聯企業或合資時，係按處分比例轉列損益。

關聯企業或合資之財務報表係就與集團相同之報導期間編製，並進行調整以使其會計政策與本集團之會計政策一致。

富強鑫精密工業股份有限公司及子公司合併財務報表附註(續)  
(金額除另予註明外，均以新台幣仟元為單位)

本集團於每一報導期間結束日依國際會計準則第28號「投資關聯企業及合資」之規定確認是否有客觀證據顯示對關聯企業或合資之投資發生減損，若有減損之客觀證據，本集團即依國際會計準則第36號「資產減損」之規定以關聯企業或合資之可回收金額與帳面金額間之差異數計算減損金額，並將該金額認列於對關聯企業或合資之損益中。前述可回收金額如採用該投資之使用價值，本集團則依據下列估計決定相關使用價值：

- (1) 本集團所享有關聯企業或合資估計未來產生現金流量現值之份額，包括關聯企業或合資因營運所產生之現金流量及最終處分該投資所得之價款；或
- (2) 本集團預期由該投資收取股利及最終處分該投資所產生之估計未來現金流量現值。

因構成投資關聯企業或合資帳面金額之商譽組成項目，並未單獨認列，故無須對其適用國際會計準則第36號「資產減損」商譽減損測試之規定。

當喪失對關聯企業之重大影響或對合資之聯合控制時，本集團係以公允價值衡量並認列所保留之投資部分。喪失重大影響或聯合控制時，該投資關聯企業或合資之帳面金額與所保留投資之公允價值加計處分所得價款間之差額，則認列為損益。此外，當對關聯企業之投資成為對合資之投資，或對合資之投資成為對關聯企業之投資時，本集團持續適用權益法而不對保留權益作再衡量。

### 13. 不動產、廠房及設備

不動產、廠房及設備係以取得成本為認列基礎，並減除累計折舊及累計減損後列示，前述成本包含不動產、廠房及設備之拆卸、移除及復原其所在地點之成本及因未完工程所產生之必要利息支出。不動產、廠房及設備之各項組成若屬重大，則單獨提列折舊。當不動產、廠房及設備之重大組成項目須被定期重置，本集團將該項目視為個別資產並以特定耐用年限及折舊方法分別認列。該等被重置部分之帳面金額，則依國際會計準則第16號「不動產、廠房及設備」之除列規定予以除列。重大檢修成本若符合認列條件，係視為替換成本而認列為廠房及設備帳面金額之一部分，其他修理及維護支出則認列至損益。

富強鑫精密工業股份有限公司及子公司合併財務報表附註(續)  
(金額除另予註明外，均以新台幣仟元為單位)

折舊係以直線法按下列資產之估計耐用年限計提：

房屋及建築	7~50年
機器設備	2~15年
辦公設備	2~8年
運輸設備	3~10年
水電設備	3~16年
租賃改良	5~11年
其他資產	3~10年

不動產、廠房及設備之項目或任一重要組成部分於原始認列後，若予處分或預期未來不會因使用或處分而有經濟效益之流入，則予以除列並認列損益。

不動產、廠房及設備之殘值、耐用年限及折舊方法係於每一財務年度終了時評估，若預期值與先前之估計不同時，該變動視為會計估計值變動。

#### 14. 投資性不動產

本集團自有之投資性不動產係以原始成本衡量，並包含取得該項資產之交易成本。投資性不動產之帳面金額包括於達到成本可認列之條件下，因修繕或新增現有投資性不動產而投入之成本，但一般日常發生之維修費用則不作為其成本之一部分。於原始認列後，除依國際財務報導準則第5號「待出售非流動資產及停業單位」符合分類為待出售(或包括於分類為待出售之處分群組中)之條件者外，投資性不動產之衡量係採成本模式，依國際會計準則第16號「不動產、廠房及設備」對該模式之規定處理，惟若其由承租人以使用權資產所持有且依國際財務報導準則第5號之規定非為待出售者，係依國際財務報導準則第16號之規定處理。

折舊係以直線法按下列資產之估計耐用年限計提：

建築物	5~50年
-----	-------

投資性不動產在處分、或永久不再使用且預期無法由處分產生未來經濟效益之情況下，即予以除列並認列損益。

本集團依資產實際用途決定轉入或轉出投資性不動產。

富強鑫精密工業股份有限公司及子公司合併財務報表附註(續)  
(金額除另予註明外，均以新台幣仟元為單位)

當不動產符合或不再符合投資性不動產定義且有證據顯示用途改變時，本集團將不動產轉列為投資性不動產或從投資性不動產轉出。

## 15. 租賃

本集團就合約成立日評估該合約是否係屬(或包含)租賃。若合約轉讓對已辨認資產之使用之控制權一段時間以換得對價，該合約係屬(或包含)租賃。為評估合約是否轉讓對已辨認資產之使用之控制權一段時間，本集團評估在整個使用期間是否具有下列兩者：

- (1) 取得來自使用已辨認資產之幾乎所有經濟效益之權利；及
- (2) 主導已辨認資產之使用之權利。

對於合約係屬(或包含)租賃者，本集團將合約中每一租賃組成部分作為單獨租賃，並與合約中之非租賃組成部分分別處理。對於合約包含一項租賃組成部分以及一項或多項之額外租賃或非租賃組成部分者，本集團以每一租賃組成部分之相對單獨價格及非租賃組成部分之彙總單獨價格為基礎，將合約中之對價分攤至該租賃組成部分。租賃及非租賃組成部分之相對單獨價格，以出租人(或類似供應者)分別對該組成部分(或類似組成部分)收取之價格為基礎決定。若可觀察之單獨價格並非隨時可得，本集團最大化可觀察資訊之使用以估計該單獨價格。

### 集團為承租人

除符合並選擇短期租賃或低價值標的資產之租賃外，當本集團係租賃合約之承租人時，對所有租賃認列使用權資產及租賃負債。

本集團於開始日，按於該日尚未支付之租賃給付之現值衡量租賃負債。若租賃隱含利率容易確定，租賃給付使用該利率折現。若該利率並非容易確定，使用承租人增額借款利率。於開始日，計入租賃負債之租賃給付，包括與租賃期間內之標的資產使用權有關且於該日尚未支付之下列給付：

富強鑫精密工業股份有限公司及子公司合併財務報表附註(續)  
(金額除另予註明外，均以新台幣仟元為單位)

- (1) 固定給付(包括實質固定給付)，減除可收取之任何租賃誘因；
- (2) 取決於某項指數或費率之變動租賃給付(採用開始日之指數或費率原始衡量)；
- (3) 殘值保證下承租人預期支付之金額；
- (4) 購買選擇權之行使價格，若本集團可合理確定將行使該選擇權；及
- (5) 租賃終止所須支付之罰款，若租賃期間反映承租人將行使租賃終止之選擇權。

開始日後，本集團按攤銷後成本基礎衡量租賃負債，以有效利率法增加租賃負債帳面金額，反映租賃負債之利息；租賃給付之支付減少租賃負債帳面金額。

本集團於開始日，按成本衡量使用權資產，使用權資產之成本包含：

- (1) 租賃負債之原始衡量金額；
- (2) 於開始日或之前支付之任何租賃給付，減除收取之任何租賃誘因；
- (3) 承租人發生之任何原始直接成本；及
- (4) 承租人拆卸、移除標的資產及復原其所在地點，或將標的資產復原至租賃之條款及條件中所要求之狀態之估計成本。

使用權資產後續衡量以成本減除累計折舊及累計減損損失後列示，亦即適用成本模式衡量使用權資產。

若租賃期間屆滿時標的資產所有權移轉予本集團，或若使用權資產之成本反映本集團將行使購買選擇權，則自開始日起至標的資產耐用年限屆滿時，對使用權資產提列折舊。否則，本集團自開始日起至使用權資產之耐用年限屆滿時或租賃期間屆滿時兩者之較早者，對使用權資產提列折舊。

本集團適用國際會計準則第36號「資產減損」判定使用權資產是否發生減損並處理任何已辨認之減損損失。

除符合並選擇短期租賃或低價值標的資產之租賃外，本集團於合併資產負債表列報使用權資產及租賃負債，並於合併綜合損益表分別列報與租賃相關之折舊費用及利息費用。

富強鑫精密工業股份有限公司及子公司合併財務報表附註(續)  
(金額除另予註明外，均以新台幣仟元為單位)

本集團對短期租賃及低價值標的資產之租賃，選擇按直線基礎或另一種有系統之基礎，將有關該等租賃之租賃給付於租賃期間認列為費用。

集團為出租人

本集團於合約成立日將其每一租賃分類為營業租賃或融資租賃。租賃如移轉附屬於標的資產所有權之幾乎所有風險與報酬，係分類為融資租賃；若未移轉，則分類為營業租賃。於開始日，本集團於合併資產負債表認列融資租賃下所持有之資產，並按租賃投資淨額將其表達為應收融資租賃款。

對於合約包含租賃組成部分以及非租賃組成部分，本集團適用國際財務報導準則第15號規定分攤合約中之對價。

本集團按直線基礎或另一種有系統之基礎，將來自營業租賃之租賃給付認列為租金收入。對於營業租賃之非取決於某項指數或費率之變動租賃給付，於發生時認列為租金收入。

16. 無形資產

單獨取得之無形資產於原始認列時係以成本衡量。透過企業合併取得之無形資產成本為收購日之公允價值。無形資產於原始認列後，係以其成本減除累計攤銷及累計減損損失後之金額作為帳面金額。不符合認列條件之內部產生無形資產不予資本化，而係於發生時認列至損益。

無形資產之耐用年限區分為有限及非確定耐用年限。

有限耐用年限之無形資產係於其耐用年限內攤銷，並於存有減損跡象時進行減損測試。有限耐用年限之無形資產攤銷期間及攤銷方法係至少於每一財務年度結束時進行複核。若資產之預估耐用年限與先前之估計不同或未來經濟效益消耗之預期型態已發生改變，則攤銷方法或攤銷期間將予以調整並視為會計估計值變動。

非確定耐用年限之無形資產不予攤銷，但於每一年度依個別資產或現金產生單位層級進行減損測試。非確定耐用年限之無形資產係於每期評估是否有事件及情況繼續支持該資產之耐用年限仍屬非確定。若耐用年限由非確定改為有限耐用年限時，則推延適用。

無形資產之除列所產生之利益或損失係認列至損益。

富強鑫精密工業股份有限公司及子公司合併財務報表附註(續)  
(金額除另予註明外，均以新台幣仟元為單位)

專利權

專利權已由相關政府機構等授予十年期之權利。

電腦軟體

電腦軟體成本於其估計效益年限(五年至十年)採直線法攤提。

17. 非金融資產之減損

本集團於每一報導期間結束日評估所有適用國際會計準則第36號「資產減損」之資產是否存有減損跡象。如有減損跡象或須針對某一資產每年定期進行減損測試，本集團即以個別資產或資產所屬之現金產生單位進行測試。減損測試結果如資產或資產所屬現金產生單位之帳面金額大於其可回收金額，則認列減損損失。可回收金額為淨公允價值或使用價值之較高者。

本集團於每一報導期間結束日針對商譽以外之資產，評估是否有跡象顯示先前已認列之減損損失可能已不存在或減少。如存有此等跡象，本集團即估計該資產或現金產生單位之可回收金額。若可回收金額因資產之估計服務潛能變動而增加時，則迴轉減損。惟迴轉後帳面金額不超過資產在未認列減損損失情況下，減除應提列折舊或攤銷後之帳面金額。

商譽所屬之現金產生單位或群組，不論有無減損跡象，係每年定期進行減損測試。減損測試結果如須認列減損損失，則先行減除商譽，減除不足之數再依帳面金額之相對比例分攤至商譽以外之其他資產。商譽之減損，一經認列，嗣後不得以任何理由迴轉。

繼續營業單位之減損損失及迴轉數係認列於損益。

18. 庫藏股票

本集團於取得母公司股票(庫藏股票)時係以取得成本認列並作為權益之減項。庫藏股票交易之價差認列於權益項下。

富強鑫精密工業股份有限公司及子公司合併財務報表附註(續)  
(金額除另予註明外，均以新台幣仟元為單位)

19. 收入認列

本集團與客戶合約之收入主要為銷售商品，會計處理分別說明如下：

銷售商品

本集團製造並銷售商品，於承諾之商品移交予客戶且客戶取得其控制(即客戶主導該商品之使用並取得該商品之幾乎所有剩餘效益之能力)時認列收入，主要商品為塑膠射出機，以合約敘明之價格為基礎認列收入。

本集團提供之保固係基於所提供之商品會如客戶預期運作之保證，並依國際會計準則第37號之規定處理。

本集團銷售商品交易之授信期間為90天~150天，合約於商品移轉控制且具有無條件收取對價之權利時，即認列應收帳款，該等應收帳款通常期間短且不具重大財務組成部分；少部分合約，具有已移轉商品予客戶惟仍未具無條件收取對價之權利，則認列合約資產，合約資產另須依國際財務報導準則第9號規定按存續期間預期信用損失金額衡量備抵損失；然有部分合約，由於簽約時即先向客戶收取部分對價，本集團承擔須於續後提供商品之義務，故認列為合約負債。

本集團前述合約負債轉列收入之期間通常不超過一年，並未導致重大財務組成部分之產生。

20. 借款成本

直接可歸屬於取得、建造或生產符合要件之資產的借款成本，予以資本化為該資產成本之一部分。其他所有借款成本則認列為發生期間之費用。借款成本係包括與舉借資金有關而發生之利息及其他成本。

21. 政府補助

本集團在能合理確信將符合政府補助所定條件，並可收到政府補助之經濟效益流入時，始認列政府補助收入。當補助與資產有關時，政府補助則認列為遞延收入並於相關資產預期耐用年限分期認列為收益；當補助與費用項目有關時，政府補助係以合理而有系統之方法配合相關成本之預期發生期間認列為收益。

富強鑫精密工業股份有限公司及子公司合併財務報表附註(續)  
(金額除另予註明外，均以新台幣仟元為單位)

## 22. 退職後福利計畫

本公司及國內子公司員工退休辦法適用於所有正式任用之員工，員工退休基金全數提存於勞工退休準備金監督委員會管理，並存入退休基金專戶，由於上述退休金係以退休準備金監督委員會名義存入，與本公司完全分離，故未列入上開合併財務報表中。國外子公司及分公司員工退休辦法係依當地法令規定辦理。

對於屬確定提撥計畫之退職後福利計畫，本公司每月負擔之員工退休金提撥率，不得低於員工每月薪資百分之六，所提撥之金額認列為當期費用；國外子公司及分公司則依當地特定比例提撥並認列為當期費用。

對於屬確定福利計畫之退職後福利計畫，依據預計單位福利法於年度報導期間結束日按精算報告提列。淨確定福利負債(資產)再衡量數包括計畫資產報酬與資產上限影響數之任何變動，並減除包含於淨確定福利負債(資產)淨利息之金額，以及精算損益。淨確定福利負債(資產)再衡量數於發生時，列入其他綜合損益項下，並立即認列於保留盈餘。

前期服務成本為計畫修正或縮減所產生之確定福利義務現值之變動數，且於下列兩者較早之日期認列為費用：

- (1) 當計畫修正或縮減發生時；及
- (2) 當集團認列相關重組成本或離職福利時。

淨確定福利負債(資產)淨利息係由淨確定福利負債(資產)乘以折現率決定，兩者均於年度報導期間開始時決定，再考量該期間淨確定福利負債(資產)因提撥金及福利支付產生之任何變動。

## 23. 所得稅

所得稅費用(利益)係指包含於決定本期損益中，與當期所得稅及遞延所得稅有關之彙總數。

### 當期所得稅

與本期及前期有關之本期所得稅負債(資產)，係以報導期間結束日已立法或實質性立法之稅率及稅法衡量。當期所得稅與認列於其他綜合損益或直接認列於權益之項目有關者，係分別認列於其他綜合損益或權益而非損益。

富強鑫精密工業股份有限公司及子公司合併財務報表附註(續)  
(金額除另予註明外，均以新台幣仟元為單位)

未分配盈餘加徵營利事業所得稅部分，於股東會決議分配盈餘之日列為所得稅費用。

遞延所得稅

遞延所得稅係就報導期間結束日，資產與負債之課稅基礎與其於資產負債表之帳面金額間所產生之暫時性差異予以計算。

除下列兩者外，所有應課稅暫時性差異皆予認列為遞延所得稅負債：

- (1) 商譽之原始認列；或非屬企業合併交易所產生之資產或負債原始認列，於交易當時既不影響會計利潤亦不影響課稅所得(損失)，且於交易當時並未產生相等之應課稅及可減除暫時性差異。
- (2) 因投資子公司、關聯企業及聯合協議權益所產生，其迴轉時點可控制且於可預見之未來很有可能不會迴轉之應課稅暫時性差異。

除下列兩者外，可減除暫時性差異、未使用課稅損失及未使用所得稅抵減產生之遞延所得稅資產，於很有可能有未來課稅所得之範圍內認列：

- (1) 與非屬企業合併交易之資產或負債原始認列所產生之可減除暫時性差異有關，於交易當時既不影響會計利潤亦不影響課稅所得(損失)，且於交易當時並未產生相等之應課稅及可減除暫時性差異。
- (2) 與投資子公司、關聯企業及聯合協議權益所產生之可減除暫時性差異有關，僅於可預見之未來很有可能迴轉且迴轉當時有足夠之課稅所得以供該暫時性差異使用之範圍內認列。

遞延所得稅資產及負債係以預期資產實現或負債清償當期之稅率衡量，該稅率並以報導期間結束日已立法或實質性立法之稅率及稅法為基礎。遞延所得稅資產及負債之衡量係反映報導期間結束日預期回收資產或清償負債帳面金額之方式所產生之租稅後果。遞延所得稅與不列於損益之項目有關者，亦不認列於損益，而係依其相關交易認列於其他綜合損益或直接認列於權益。遞延所得稅資產於每一報導期間結束日予以重新檢視並認列。

富強鑫精密工業股份有限公司及子公司合併財務報表附註(續)  
(金額除另予註明外，均以新台幣仟元為單位)

遞延所得稅資產與負債僅於本期所得稅資產及本期所得稅負債之互抵具有法定執行權，且遞延所得稅係屬同一納稅主體並與由同一稅捐機關課徵之所得稅有關時，可予互抵。

依「國際租稅變革—支柱二規則範本(國際會計準則第12號之修正)」暫時性例外之規定，因此不得認列支柱二所得稅之遞延所得稅資產及負債亦不得揭露其相關資訊。

## 五、重大會計判斷、估計及假設不確定性之主要來源

本集團編製合併財務報表時，管理階層須於報導期間結束日進行判斷、估計及假設，此將影響收入、費用、資產與負債報導金額及或有負債之揭露。然而，這些重大假設與估計之不確定性可能導致資產或負債之帳面金額須於未來期間進行重大調整之結果。

### 估計及假設

於報導期間結束日對有關未來所作之估計及假設不確定性之主要來源資訊，具有導致資產及負債帳面金額於下一財務年度重大調整之重大風險。茲說明如下：

#### (1) 應收款項—減損損失之估計

本集團應收款項減損損失之估計係採用存續期間預計信用損失金額衡量，將依據合約可收取之合約現金流量(帳面金額)與預期收取之現金流量(評估前瞻資訊)兩者間差額之現值為信用損失，惟短期應收款之折現影響不重大，信用損失以未折現之差額衡量。若未來實際現金流量少於預期，可能會產生重大減損損失，請詳附註六。

#### (2) 存貨評價

由於存貨須以成本與淨變現價值孰低者計價，故本集團必須運用判斷及估計決定報導期間結束日存貨之淨變現價值。

由於市場快速變遷，本集團評估報導期間結束日存貨淨變現價值之估計值係考量存貨發生毀損、全部或部分過時或售價下跌等情況，以估計時可得之存貨預期變現金額之最可靠證據為之，請詳附註六。

富強鑫精密工業股份有限公司及子公司合併財務報表附註(續)  
(金額除另予註明外，均以新台幣千元為單位)

(3) 非金融資產之減損

當資產或現金產生單位之帳面金額大於其可回收金額時，即發生減損。可回收金額係指公允價值減處分成本與使用價值，二者孰高者。公允價值減處分成本之計算，是依據於衡量日，市場參與者間在有序之交易中出售資產所能收取或移轉負債所需支付之價格，經減除直接可歸屬於處分資產或現金產生單位之增額成本後之金額。使用價值是基於現金流量折現模式之計算。現金流量之預估係依據未來五年之預算，且不含本集團尚未承諾之重組，或為加強該被測試現金產生單位資產績效所需之未來重大投資。

可回收金額容易受到現金流量折現模式所使用的折現率及基於外推目的所使用之預期未來現金流入與成長率之影響。用以決定不同現金產生單位可回收金額之主要假設，包括敏感度分析，請詳附註六之說明。

(4) 退職後福利計畫

退職後福利計畫之確定福利成本與確定福利義務現值係取決於精算評價。精算評價牽涉各種不同假設，包括：折現率及預期薪資之增減變動等。

(5) 所得稅

所得稅的不確定性存在於對複雜稅務法規之解釋、產生未來課稅所得的金額及時點。由於廣泛的國際商業關係與契約的長期性和複雜性，其實際結果與所作假設間產生之差異，或此等假設於未來之改變，可能迫使將已入帳的所得稅利益和費用於未來予以調整。對所得稅之提列，係依據本集團營業所在各國之稅捐機關可能的查核結果，所作之合理估計。所提列的金額是基於不同因素，例如：以往稅務查核經驗及課稅主體與所屬稅捐機關對稅務法規解釋之不同。此解釋之差異，因集團個別企業所在地之情況，而可能產生各種議題。

未使用之課稅損失與所得稅抵減遞轉後期及可減除暫時性差異，係於未來很有可能產生課稅所得或有應課稅暫時性差異之範圍內，認列遞延所得稅資產。決定遞延所得稅資產可認列之金額係以未來課稅所得及應課稅暫時性差異可能發生之時點及水準併同未來之稅務規劃策略為估計之依據。

富強鑫精密工業股份有限公司及子公司合併財務報表附註(續)  
(金額除另予註明外，均以新台幣仟元為單位)

六、重要會計項目之說明

1. 現金及約當現金

	112.12.31	111.12.31
庫存現金	\$2,536	\$2,523
銀行存款	486,861	693,826
合 計	<u>\$489,397</u>	<u>\$696,349</u>

本集團現金及約當現金未有提供擔保之情況。

2. 透過損益按公允價值衡量之金融資產

	112.12.31	111.12.31
強制透過損益按公允價值衡量：		
未指定避險關係之衍生工具		
遠期外匯合約	\$51	\$-
股 票	60,133	50,650
理財商品	260,197	220,646
基 金	5,460	5,464
嵌入式衍生金融工具—發行國內 轉換公司債之贖賣回權	-	400
合 計	<u>\$325,841</u>	<u>\$277,160</u>
流 動	\$269,800	\$228,750
非 流 動	56,041	48,410
合 計	<u>\$325,841</u>	<u>\$277,160</u>

本集團透過損益按公允價值衡量之金融資產未有提供擔保之情況。

於民國一一二年十二月三十一日，本集團有關應付公司債之相關資訊請詳附註六.10。

3. 透過其他綜合損益按公允價值衡量之金融資產

	112.12.31	111.12.31
透過其他綜合損益按公允價值衡量之權益 工具投資—非流動：		
未上市櫃公司股票	<u>\$57,392</u>	<u>\$57,676</u>

富強鑫精密工業股份有限公司及子公司合併財務報表附註(續)  
(金額除另予註明外，均以新台幣仟元為單位)

本集團將部分金融資產分類為透過其他綜合損益按公允價值衡量之金融資產，並未有提供擔保之情況。

本集團持有之透過其他綜合損益按公允價值衡量之權益工具投資，於民國一一二年度及一一一年度皆未認列股利收入。

4. 應收票據

	112.12.31	111.12.31
應收票據—因營業而發生	\$555,740	\$467,019
減：未實現利息收入	(1,694)	(3,642)
小計	554,046	463,377
減：備抵損失	(17,628)	(2,638)
合計	<u>\$536,418</u>	<u>\$460,739</u>
流動	\$498,089	\$429,870
非流動(帳入其他非流動資產)	38,329	30,869
合計	<u>\$536,418</u>	<u>\$460,739</u>

本集團之應收票據未有提供擔保之情況。

本集團依國際財務報導準則第9號規定評估減損，備抵損失相關資訊，請詳附註六.15，與信用風險相關資訊請詳附註十二。

5. 應收帳款

	112.12.31	111.12.31
應收帳款	\$1,181,953	\$1,342,398
應收租賃款	3,515	19,341
減：未實現利息收入	(15,187)	(20,773)
融資租賃之未賺得融資收益	(656)	(3,779)
小計	1,169,625	1,337,187
減：備抵損失	(85,920)	(66,878)
合計	<u>\$1,083,705</u>	<u>\$1,270,309</u>
流動	\$1,083,705	\$1,256,879
非流動(帳入其他非流動資產)	-	13,430
合計	<u>\$1,083,705</u>	<u>\$1,270,309</u>

富強鑫精密工業股份有限公司及子公司合併財務報表附註(續)  
(金額除另予註明外，均以新台幣仟元為單位)

本集團之應收帳款未有提供擔保之情況。

本集團對客戶之授信期間通常為90天至150天。於民國一一二年十二月三十一日及一一一年十二月三十一日之總帳面金額分別為1,169,625仟元及1,337,187仟元，於民國一一二年度及一一一年度備抵損失相關資訊詳附註六.15。信用風險相關資訊請詳附註十二。

6. 存貨

	112.12.31	111.12.31
原物料	\$623,890	\$680,073
在製品	251,003	207,757
製成品	674,985	512,984
商 品	39,730	23,609
合 計	<u>\$1,589,608</u>	<u>\$1,424,423</u>

本集團民國一一二年度及一一一年度認列為費用之存貨成本分別為 2,835,809 仟元及 3,358,916 仟元，其中包括民國一一二年度認列存貨沖減至淨變現價值而認列跌價損失 7,151 仟元，及一一一年度因各庫齡區間均有去化之存貨，以致本集團提列存貨呆滯金額下降，因而產生存貨跌價回升利益 3,902 仟元。

前述存貨未有提供擔保之情事。

7. 不動產、廠房及設備

	112.12.31	111.12.31
自用之不動產、廠房及設備	\$2,110,178	\$1,765,266
營業租賃出租之不動產、廠房及設備	40,861	50,391
合 計	<u>\$2,151,039</u>	<u>\$1,815,657</u>

富強鑫精密工業股份有限公司及子公司合併財務報表附註(續)  
(金額除另予註明外，均以新台幣千元為單位)

	營業租賃										
	土地	房屋及建築	機器設備	辦公設備	運輸設備	水電設備	其他資產	未完工程	小計	—其他設備	合計
成本：											
112.1.1	\$540,982	\$722,930	\$700,972	\$31,401	\$40,147	\$55,742	\$37,781	\$601,305	\$2,731,260	\$81,934	\$2,813,194
增添	-	3,530	49,413	3,930	7,559	6,397	3,643	406,397	480,869	-	480,869
處分	-	-	(57,825)	(171)	(212)	(1,539)	(3,058)	-	(62,805)	(416)	(63,221)
其他變動	-	884,725	41,278	1,462	1,476	2,154	(55)	(944,552)	(13,512)	-	(13,512)
匯率變動之影響	-	(18,748)	(6,648)	(240)	(482)	(570)	1,868	(2,779)	(27,599)	(2,026)	(29,625)
112.12.31	\$540,982	\$1,592,437	\$727,190	\$36,382	\$48,488	\$62,184	\$40,179	\$60,371	\$3,108,213	\$79,492	\$3,187,705
折舊及減損：											
112.1.1	\$-	\$392,767	\$443,364	\$26,328	\$29,401	\$41,400	\$32,734	\$-	\$965,994	\$31,543	\$997,537
折舊	-	53,188	39,871	2,189	2,081	3,715	2,448	-	103,492	8,490	111,982
處分	-	-	(49,731)	(163)	(67)	(1,405)	(849)	-	(52,215)	(1,303)	(53,518)
其他變動	-	(10,435)	256	(69)	917	-	(1,020)	-	(10,351)	-	(10,351)
匯率變動之影響	-	(3,165)	(4,802)	(125)	(299)	(429)	(65)	-	(8,885)	(99)	(8,984)
112.12.31	\$-	\$432,355	\$428,958	\$28,160	\$32,033	\$43,281	\$33,248	\$-	\$998,035	\$38,631	\$1,036,666

富強鑫精密工業股份有限公司及子公司合併財務報表附註(續)  
(金額除另予註明外，均以新台幣仟元為單位)

	土地	房屋及建築	機器設備	辦公設備	運輸設備	水電設備	其他資產	未完工程	小計	營業租賃	
										— 其他設備	合計
成本：											
111.1.1	\$562,308	\$800,770	\$699,294	\$30,647	\$36,661	\$85,582	\$37,954	\$311,670	\$2,564,886	\$-	\$2,564,886
增添	-	365	22,262	1,319	6,613	3,359	1,486	362,581	397,985	-	397,985
處分	-	-	(20,326)	(1,215)	(2,232)	(806)	(433)	-	(25,012)	(7,720)	(32,732)
其他變動	(20,822)	(79,697)	(7,360)	550	(1,224)	(32,760)	(1,282)	(76,619)	(219,214)	92,057	(127,157)
匯率變動之影響	(504)	1,492	7,102	100	329	367	56	3,673	12,615	(2,403)	10,212
111.12.31	\$540,982	\$722,930	\$700,972	\$31,401	\$40,147	\$55,742	\$37,781	\$601,305	\$2,731,260	\$81,934	\$2,813,194
折舊及減損：											
111.1.1	\$-	\$378,054	\$428,098	\$25,906	\$30,125	\$54,014	\$32,050	\$-	\$948,247	\$-	\$948,247
折舊	-	30,519	38,978	1,814	1,884	9,524	1,441	-	84,160	2,716	86,876
減損損失	-	-	5,593	-	-	-	-	-	5,593	-	5,593
處分	-	-	(20,020)	(1,208)	(2,055)	(726)	(417)	-	(24,426)	(3,255)	(27,681)
其他變動	-	(17,313)	(11,485)	(240)	(781)	(21,702)	(368)	-	(51,889)	32,784	(19,105)
匯率變動之影響	-	1,507	2,200	56	228	290	28	-	4,309	(702)	3,607
111.12.31	\$-	\$392,767	\$443,364	\$26,328	\$29,401	\$41,400	\$32,734	\$-	\$965,994	\$31,543	\$997,537
淨帳面金額：											
112.12.31	\$540,982	\$1,160,082	\$298,232	\$8,222	\$16,455	\$18,903	\$6,931	\$60,371	\$2,110,178	\$40,861	\$2,151,039
111.12.31	\$540,982	\$330,163	\$257,608	\$5,073	\$10,746	\$14,342	\$5,047	\$601,305	\$1,765,266	\$50,391	\$1,815,657

富強鑫精密工業股份有限公司及子公司合併財務報表附註(續)  
(金額除另予註明外，均以新台幣仟元為單位)

本集團帳列不動產、廠房及設備之部分土地，因其地目屬田地及早地，尚無法以本集團名義辦理過戶，均暫以信託人名義登記，已取具所有權人無條件移轉所有權之聲明書。不動產、廠房及設備提供擔保情形，請詳附註八。

8. 投資性不動產

	土地	建築物	合計
成本：			
112.1.1	\$216,402	\$277,304	\$493,706
增添	-	187	187
其他變動	-	12,035	12,035
匯率變動之影響	150	677	827
112.12.31	<u>\$216,552</u>	<u>\$290,203</u>	<u>\$506,755</u>
111.1.1	\$193,373	\$169,912	\$363,285
其他變動	23,199	108,159	131,358
匯率變動之影響	(170)	(767)	(937)
111.12.31	<u>\$216,402</u>	<u>\$277,304</u>	<u>\$493,706</u>
折舊及減損：			
112.1.1	\$-	\$159,832	\$159,832
當期折舊	-	8,831	8,831
其他變動	-	10,466	10,466
匯率變動之影響	-	(109)	(109)
112.12.31	<u>\$-</u>	<u>\$179,020</u>	<u>\$179,020</u>
111.1.1	\$-	\$134,751	\$134,751
當期折舊	-	8,659	8,659
其他變動	-	16,568	16,568
匯率變動之影響	-	(146)	(146)
111.12.31	<u>\$-</u>	<u>\$159,832</u>	<u>\$159,832</u>
淨帳面金額：			
112.12.31	<u>\$216,552</u>	<u>\$111,183</u>	<u>\$327,735</u>
111.12.31	<u>\$216,402</u>	<u>\$117,472</u>	<u>\$333,874</u>

富強鑫精密工業股份有限公司及子公司合併財務報表附註(續)  
(金額除另予註明外，均以新台幣仟元為單位)

	112年度	111年度
投資性不動產之租金收入	\$53,348	\$48,039
減：當期產生租金收入之投資性不動產 所發生之直接營運費用	(9,799)	(9,587)
合 計	<u>\$43,549</u>	<u>\$38,452</u>

本集團帳列投資性不動產之部分土地，因其地目屬田地及早地，尚無法以本集團名義辦理過戶，均暫以信託人名義登記，已取具所有權人無條件移轉所有權之聲明書。

投資性不動產提供擔保情形，請詳附註八。

本集團持有之投資性不動產之公允價值於民國一一二年十二月三十一日及一一一年十二月三十一日分別為430,411仟元及419,878仟元。

本集團持有之投資性不動產之公允價值係以公司管理階層所評估為依據。公允價值之決定係依市場證據支持，已訂定租賃契約之承租中廠房及土地以收益法評估，其餘建物以成本法評估，土地以比較法評估，其中主要使用之參數如下：

採收益法：

	112.12.31	111.12.31
公允價值	\$304,228	\$294,891
折現率	4.34%~6.61%	4.22%

採成本法：指求取勘估標的於價格日期之重建成本或重置成本，扣減其累積折舊或其他應扣除部分，以推算勘估標的價格之方法。

	112.12.31	111.12.31
公允價值	\$43,584	\$43,213
殘餘價格率	26%~39%	26%~38%
剩餘耐用年數	18~28年	19~29年

採比較法：係指以比較標的價格為基礎，經比較、分析及調整等，以推算勘估標的價格之方法。

	112.12.31	111.12.31
公允價值	\$82,599	\$81,774

富強鑫精密工業股份有限公司及子公司合併財務報表附註(續)  
(金額除另予註明外，均以新台幣仟元為單位)

9. 短期借款

	利率區間(%)	112.12.31	111.12.31
無擔保銀行借款	1.89%~6.57%	\$266,904	\$499,676
擔保銀行借款	6.85%	55,278	90,983
合計		\$322,182	\$590,659

擔保銀行借款擔保情形，請詳附註八。

10. 應付公司債

	112.12.31	111.12.31
應付國內有擔保普通公司債	\$360,000	\$360,000
應付國內無擔保轉換公司債	484,198	475,015
小計	844,198	835,015
減：一年內到期部分	-	-
淨額	\$844,198	\$835,015

(1) 應付國內有擔保公司債

	112.12.31	111.12.31
應付國內有擔保公司債帳面金額	\$360,000	\$360,000

本集團於民國一〇九年五月二十八日發行面額總計360,000仟元之第一次國內有擔保公司債，發行期間為五年期，於發行日起屆滿五年到期一次還本。

此公司債之利息為年息0.63%，每年付息一次。

(2) 應付國內無擔保轉換公司債

	112.12.31	111.12.31
負債要素：		
應付國內無擔保轉換公司債面額	\$499,900	\$499,900
應付國內無擔保轉換公司債折價	(15,702)	(24,885)
淨額	\$484,198	\$475,015
嵌入式衍生金融工具－發行國內轉換公司債之贖賣回權(帳列透過損益按公允價值衡量之金融資產)	\$-	\$400
權益要素(帳列資本公積)	\$18,800	\$18,800

富強鑫精密工業股份有限公司及子公司合併財務報表附註(續)  
(金額除另予註明外，均以新台幣仟元為單位)

本公司於民國一一一年八月二十四日發行票面利率為0%之國內無擔保可轉換公司債，此轉換公司債經依照合約條款分析，組成要素包括：主債、嵌入式衍生金融工具(發行人可贖回之選擇權及持有人要求發行人贖回之選擇權)及權益要素(持有人可要求轉換為發行人普通股之選擇權)，主要發行條款如下：

發行總額：新台幣500,000仟元

發行期間：民國一一一年八月二十四日至民國一一四年八月二十四日

重要贖回條款：

- A. 本公司在發行滿三個月後翌日起至發行期間屆滿前四十日止，遇有公司普通股在櫃檯買賣中心之收盤價格連續三十個營業日超過當時轉換價格達百分之三十(含)以上時，本公司得按債券面額以現金將債券提前贖回。
- B. 流通在外之本公司債金額低於原發行總額10%時，本公司得將本公司債按提前贖回價格全數贖回。

轉換辦法：

- A. 轉換標的：本公司普通股。
- B. 轉換期間：債券持有人得於民國一一一年十一月二十五日起至民國一一四年八月二十四日止，請求轉換為本公司普通股，以代替本公司之現金償付。
- C. 轉換價格及其調整：轉換價格於發行時訂為每股新台幣17.59元，遇有本公司普通股股份發生符合發行條款規定之調整轉換價格事項時，轉換價格依發行條款規定公式調整之。民國一一二年十二月三十一日之轉換價格為每股新台幣16.76元。
- D. 到期日贖回：本公司債到期尚未結清時，將按面額贖回。

另本公司債於民國一一二年十二月三十一日及一一一年十二月三十一日已轉換金額均為100仟元，合計股權數均為6仟股。

富強鑫精密工業股份有限公司及子公司合併財務報表附註(續)  
(金額除另予註明外，均以新台幣仟元為單位)

11. 長期借款

(1) 民國一十二年十二月三十一日及一十一年十二月三十一日長期借款明細如下：

債權人	112.12.31	利率(註)	償還期間及辦法
國泰銀行 信用借款	\$50,000		自民國112年9月28日至民國114年9月28日，於到期日償還本金。
永豐銀行 擔保借款	25,000		自民國112年6月29日至民國114年6月30日，於到期日償還本金。
永豐銀行 擔保借款	49,000		自民國109年9月21日至民國114年9月30日，第二年起每年為一期，分期攤還部分本金，其餘到期還本。
永豐銀行 信用借款	70,000		自民國112年6月29日至民國114年6月30日，於到期日償還本金。
兆豐國際商業銀行 (聯貸主辦銀行) 聯貸借款	520,000		自民國112年10月23日至民國117年10月23日，於到期日償還本金。
上海商業儲蓄銀行 信用借款	12,500		自民國111年2月11日至民國114年2月11日，第二年起分8期攤還，每期平均攤還本金。
玉山銀行 信用借款	60,000		自民國112年7月6日至民國114年7月6日，於到期日償還本金。
兆豐銀行 擔保借款	60,000		自民國112年5月28日至民國114年5月27日，於到期日償還本金。
台灣銀行 信用借款	60,000		自民國112年9月12日至民國114年9月12日，於到期日償還本金。
新光銀行 信用借款	30,000		自民國112年12月20日至民國114年12月20日，於到期日償還本金。
中國農業銀行 擔保借款	12,548 (RMB2,900 仟元)		於民國116年12月24日還款RMB2,900仟元，期間無分期。

富強鑫精密工業股份有限公司及子公司合併財務報表附註(續)  
(金額除另予註明外，均以新台幣千元為單位)

債權人	112.12.31	利率(註)	償還期間及辦法
中國農業銀行 擔保借款	9,087 (RMB2,100 千元)		於民國116年12月24日還款RMB 2,100千元，期間無分期。
中國農業銀行 擔保借款	10,817 (RMB2,500 千元)		於民國116年12月24日還款RMB 2,500千元，期間無分期。
中國農業銀行 擔保借款	24,231 (RMB5,600 千元)		於民國116年12月24日還款 RMB5,600千元，期間無分期。
中國農業銀行 擔保借款	47,597 (RMB11,000 千元)		於民國116年6月25日還款 RMB6,000千元，及於民國116年 12月24日還款RMB5,000千元，期 間無分期。
中國農業銀行 擔保借款	17,308 (RMB4,000 千元)		於民國116年6月25日還款RMB 4,000千元，期間無分期。
中國農業銀行 擔保借款	8,221 (RMB1,900 千元)		於民國116年12月24日還款 RMB1,900千元，期間無分期。
中國農業銀行 擔保借款	30,073 (RMB6,950 千元)		於民國116年6月25日還款RMB 6,950千元，期間無分期。
中國農業銀行 擔保借款	15,491 (RMB3,580 千元)		於民國115年12月25日還款 RMB3,580千元，期間無分期。
中國農業銀行 擔保借款	8,485 (RMB1,961 千元)		於民國115年6月25日還款 RMB1,961千元，期間無分期。
中國農業銀行 擔保借款	49,414 (RMB11,420 千元)		於民國115年12月25日還款 RMB11,420千元，期間無分期。

富強鑫精密工業股份有限公司及子公司合併財務報表附註(續)  
(金額除另予註明外，均以新台幣仟元為單位)

債權人	112.12.31	利率(註)	償還期間及辦法
中國農業銀行 擔保借款	20,034 (RMB4,630 仟元)		於民國115年6月25日還款 RMB4,630仟元，期間無分期。
中國農業銀行 擔保借款	21,635 (RMB5,000 仟元)		於民國114年12月25日還款 RMB5,000仟元，期間無分期。
中國農業銀行 擔保借款	13,197 (RMB3,050 仟元)		於民國116年6月25日還款RMB 3,050仟元，期間無分期。
中國農業銀行 擔保借款	8,438 (RMB1,950 仟元)		於民國115年6月25日還款 RMB1,950仟元，期間無分期。
中國農業銀行 擔保借款	14,928 (RMB3,450 仟元)		於民國115年6月25日還款 RMB3,450仟元，期間無分期。
中國農業銀行 擔保借款	6,707 (RMB1,550 仟元)		於民國114年6月25日還款 RMB1,550仟元，期間無分期。
中國農業銀行 擔保借款	12,981 (RMB3,000 仟元)		於民國115年6月25日還款 RMB3,000仟元，期間無分期。
中國銀行 信用借款	21,635 (RMB5,000 仟元)		自民國113年4月11日至民國114 年10月11日，分4期攤還本金。
中國工商銀行 信用借款	21,635 (RMB5,000 仟元)		於民國114年11月2日還款 RMB5,000仟元，期間無分期。
玉山銀行 信用借款	40,947 (USD1,333 仟元)		自民國111年12月23日至民國114 年12月23日，分36期攤還本金及 利息。

富強鑫精密工業股份有限公司及子公司合併財務報表附註(續)  
(金額除另予註明外，均以新台幣仟元為單位)

債權人	112.12.31	利率(註)	償還期間及辦法
新光銀行 信用借款	51,184 (USD1,667 仟元)		自民國112年4月7日至民國115年 4月7日，分期償還本金。
小計	1,403,093		
減：一年內到期	(60,543)		
減：未攤銷聯貸費用	(4,843)		
合計	<u>\$1,337,707</u>		

註：利率區間為 1.76%~7.96%

債權人	111.12.31	利率(註)	償還期間及辦法
中國輸出入銀行 信用借款	\$16,891 (USD550 仟元)		自民國 109 年 4 月 24 日至民國 112 年 2 月 8 日，於到期日攤還 本金。
中國輸出入銀行 信用借款	6,142 (USD200 仟元)		自民國 109 年 4 月 27 日至民國 112 年 4 月 27 日，第二年起分 5 期攤還，每期平均攤還本金。
國泰銀行 信用借款	100,000		自民國 111 年 9 月 28 日至民國 113 年 9 月 27 日，於到期日攤還 本金。
台灣中小企業銀行 信用借款	5,555		自民國 107 年 12 月 28 日至民國 112 年 12 月 27 日，分 20 期攤還， 每期平均攤還本金。
永豐銀行 擔保借款	25,000		自民國 111 年 8 月 19 日至民國 113 年 8 月 31 日，於到期日償還 本金。
永豐銀行 擔保借款	56,000		自民國 109 年 9 月 21 日至民國 114 年 9 月 30 日，第二年起每年 為一期，分期攤還部分本金，其 餘到期還本。
永豐銀行 信用借款	30,000		自民國 111 年 8 月 19 日至民國 113 年 8 月 31 日，於到期日償還 本金。

富強鑫精密工業股份有限公司及子公司合併財務報表附註(續)  
(金額除另予註明外，均以新台幣仟元為單位)

債權人	111.12.31	利率(註)	償還期間及辦法
台北富邦商業銀行 信用借款	30,000		自民國 110 年 12 月 30 日至民國 112 年 12 月 20 日，於到期日償還本金。
兆豐國際商業銀行 (聯貸主辦銀行) 聯貸借款	200,000		自民國 108 年 7 月 25 日至民國 113 年 7 月 25 日，於到期日償還本金。
上海商業儲蓄銀行 信用借款	20,000		自民國 111 年 2 月 11 日至民國 114 年 2 月 11 日，第二年起分 8 期攤還，每期平均攤還本金。
玉山銀行 信用借款	60,000		自民國 111 年 5 月 4 日至民國 113 年 5 月 4 日，於到期日償還本金。
兆豐銀行 擔保借款	60,000		自民國 111 年 5 月 28 日至民國 113 年 5 月 27 日，於到期日償還本金。
台灣銀行 信用借款	30,000		自民國 111 年 9 月 15 日至民國 113 年 9 月 15 日，於到期日償還本金。
中國農業銀行 擔保借款	22,040 (RMB5,000 仟元)		於民國 112 年 6 月 26 日還款 RMB2,500 仟元，及民國 112 年 12 月 25 日還款 RMB2,500 仟元，期間無分期。
中國農業銀行 擔保借款	12,783 (RMB2,900 仟元)		於民國 116 年 6 月 25 日還款 RMB2,900 仟元，期間無分期。
中國農業銀行 擔保借款	9,257 (RMB2,100 仟元)		於民國 116 年 6 月 25 日還款 RMB2,100 仟元，期間無分期。
中國農業銀行 擔保借款	11,020 (RMB2,500 仟元)		於民國 116 年 6 月 25 日還款 RMB1,000 仟元，及於民國 116 年 12 月 27 日還款 RMB1,500 仟元，期間無分期。
中國農業銀行 擔保借款	24,685 (RMB5,600 仟元)		於民國 116 年 12 月 27 日還款 RMB5,600 仟元，期間無分期。

富強鑫精密工業股份有限公司及子公司合併財務報表附註(續)  
(金額除另予註明外，均以新台幣仟元為單位)

債權人	111.12.31	利率(註)	償還期間及辦法
中國農業銀行 擔保借款	48,488 (RMB11,000 仟元)		於民國 116 年 12 月 27 日還款 RMB11,000 仟元，期間無分期。
中國農業銀行 擔保借款	17,632 (RMB4,000 仟元)		於民國 116 年 6 月 25 日還款 RMB4,000 仟元，期間無分期。
中國農業銀行 擔保借款	8,375 (RMB1,900 仟元)		於民國 116 年 12 月 27 日還款 RMB1,900 仟元，期間無分期。
中國農業銀行 擔保借款	30,635 (RMB6,950 仟元)		於民國 116 年 6 月 25 日還款 RMB6,950 仟元，期間無分期。
中國農業銀行 擔保借款	15,781 (RMB3,580 仟元)		於民國 115 年 6 月 25 日還款 RMB3,580 仟元，期間無分期。
中國農業銀行 擔保借款	58,983 (RMB13,381 仟元)		於民國 115 年 12 月 25 日還款 RMB13,381 仟元，期間無分期。
中國農業銀行 擔保借款	20,409 (RMB4,630 仟元)		於民國 115 年 12 月 25 日還款 RMB4,630 仟元，期間無分期。
中國農業銀行 擔保借款	22,040 (RMB5,000 仟元)		於民國 114 年 12 月 25 日還款 RMB5,000 仟元，期間無分期。
中國農業銀行 擔保借款	13,444 (RMB3,050 仟元)		於民國 116 年 6 月 25 日還款 RMB3,050 仟元，期間無分期。
中國農業銀行 擔保借款	8,596 (RMB1,950 仟元)		於民國 115 年 6 月 25 日還款 RMB1,950 仟元，期間無分期。

富強鑫精密工業股份有限公司及子公司合併財務報表附註(續)  
(金額除另予註明外，均以新台幣仟元為單位)

債權人	111.12.31	利率(註)	償還期間及辦法
玉山銀行 信用借款	61,420 (USD2,000 仟元)		自民國 111 年 12 月 23 日至民國 114 年 12 月 23 日，分 36 期攤還 本金及利息。
小 計	1,025,176		
減：一年內到期	(115,601)		
減：未攤銷聯貸費用	(1,413)		
合 計	<u>\$908,162</u>		

註：利率區間為1.54%~6.29%

(2) 長期借款提供擔保品情形詳附註八說明。

(3) 一〇八年銀行聯貸案

A. 本集團民國一〇八年六月十九日與兆豐國際商業等14家金融機構簽定授信總額度為1,500,000仟元之聯合貸款，其中

- ① 甲項額度：690,000仟元為新台幣週轉金，得循環使用。
- ② 乙項額度：920,000仟元商業本票保證，得循環使用。
- ③ 丙項額度：供發行公司債提供還款保證，額度507,500仟元，不得循環使用，乙項授信及丙項授信合計動用額度不逾乙項授信之授信額度。

B. 截至民國一一二年十二月三十一日止，已動用額度為360,000仟元，期限為民國一〇八年七月二十五日至民國一一三年七月二十五日；另自本合約簽定日起，於本合約存續期間內，經管理銀行同意借款人之會計師查核簽證之年度合併財務報告，及經管理銀行同意借款人之會計師核閱之半年度合併財務報告為計算基準，核算下列各款規定之財務比率，且應維持下列之財務比率數值：

- ① 流動比率(流動資產/流動負債扣除可轉換因賣回權而轉列一年內到期金額)應維持於100%(含)以上
- ② 負債比率(負債總額/有形資產)應不得高於250%(含)
- ③ 利息保障倍數〔(稅前淨利+利息費用+折舊+攤銷)/利息費用〕應維持2倍(含)以上

富強鑫精密工業股份有限公司及子公司合併財務報表附註(續)  
(金額除另予註明外，均以新台幣仟元為單位)

C.如有不符上述財務比率之情事發生時，應自管理銀行通知之日最近之付息日起，至借款人出具經會計師查核/核閱之財務報告證明其已完成改善日止，於改善期間內本授信案未動用之額度暫停申請動用，但本授信案下借新還舊於原餘額內之循環動用，不在此限；另依本授信案下甲項授信之貸款利率、乙項授信及丙項授信之保證費率增加0.1%~0.2%計算利息及保證費。

D.如未於期限內改善，管理銀行有權依本合約或依授信銀行團多數決議採取行動，包括但不限於以下措施：

- ①暫停借款人動用全部或部分之授信額度。
- ②取消本合約任何尚未動用之全部或部分額度。
- ③宣告本合約下未清償之本金、利息、費用及其他依本合約應付之款項全部或部分之款項提前即日到期。

(4) 一一二年度銀行聯貸案

A.本公司民國一一二年八月八日與兆豐國際商業等9家金融機構簽定授信總額度為2,000,000仟元之聯合貸款，其中

- ①甲項額度：2,000,000仟元為新台幣週轉金，得循環使用。
- ②乙項額度：1,000,000仟元商業本票保證，得循環使用。
- ③丙項額度：供發行公司債提供還款保證，額度512,500仟元，不得循環使用，乙項授信及丙項授信合計動用額度不逾乙項授信之授信額度。

B.截至民國一一二年十二月三十一日止，已動用額度為520,000仟元，期限為民國一一二年十月二十三日至民國一一七年十月二十三日；另自本合約簽定日起，於本合約存續期間內，經管理銀行同意借款人之會計師查核簽證之年度合併財務報告，及經管理銀行同意借款人之會計師核閱之半年度合併財務報告為計算基準，核算下列各款規定之財務比率，且應維持下列之財務比率數值：

- ①流動比率(流動資產/流動負債扣除本授信案授信餘額及可轉換因賣回權而轉列一年內到期金額)應維持於100%(含)以上
- ②負債比率(負債總額/有形資產)應不得高於250%(含)
- ③利息保障倍數〔(稅前淨利+利息費用+折舊+攤銷)/利息費用〕應維持2倍(含)以上

富強鑫精密工業股份有限公司及子公司合併財務報表附註(續)  
(金額除另予註明外，均以新台幣仟元為單位)

- C.如有不符上述財務比率之情事發生時，應自管理銀行通知之日最近之付息日起，至借款人出具經會計師查核/核閱之財務報告證明其已完成改善日止，於改善期間內本授信案未動用之額度暫停申請動用，但本授信案下借新還舊於原餘額內之循環動用，不在此限；另依本授信案下甲項授信之貸款利率增加0.1%計算利息，乙項授信及丙項授信則增加0.1%計算保證費。
- D.如未於期限內改善，管理銀行有權依本合約或依授信銀行團多數決議採取行動，包括但不限於以下措施：
- ①暫停借款人動用全部或部分之授信額度。
  - ②取消本合約任何尚未動用之全部或部分額度。
  - ③宣告本合約下未清償之本金、利息、費用及其他依本合約應付之款項全部或部分之款項提前即日到期。
- E.若符合聯貸案合約中提及之三項ESG指標任一項，得調降本授信案之利率加碼及保證費率各0.01%，合計最高可各調降0.03%，自每年6月第一個銀行營業日依佐證資料檢視，並於下一次調息日或動用日或支付保證費時起算適用，每年視達成狀況得調整利率加碼及保證費率1次，惟本授信案之新臺幣參考利率加計加碼後之稅前利率如低於年利率1.70%，則以年利率1.70%計算。

## 12. 退職後福利計畫

### 確定提撥計畫

本公司及國內子公司依「勞工退休金條例」訂定之員工退休辦法係屬確定提撥計畫。依該條例規定，本公司及國內子公司每月負擔之勞工退休金提撥率，不得低於員工每月薪資百分之六。本公司及國內子公司業已依照該條例訂定之員工退休辦法，每月依員工薪資百分之六提撥至勞工保險局之個人退休金帳戶。

於中國大陸境內之子公司依所在地政府法令規定，依員工薪資總額之一定比例提撥養老保險金，繳付予政府有關部門，專戶儲蓄於各員工獨立帳戶。

本集團其他國外子公司及分公司依當地法令規定提撥退休金至相關退休金管理事業。

本集團民國一一二年度及一一一年度認列確定提撥計畫之費用金額分別為29,043仟元及27,898仟元。

富強鑫精密工業股份有限公司及子公司合併財務報表附註(續)  
(金額除另予註明外，均以新台幣仟元為單位)

確定福利計畫

本公司依「勞動基準法」訂定之員工退休金辦法係屬確定福利計畫，員工退休金之支付係根據服務年資之基數及核准其退休時一個月平均工資計算。十五年以內(含)的服務年資滿一年給與兩個基數，超過十五年之服務年資每滿一年給與一個基數，惟基數累積最高以45個基數為限。本公司依勞動基準法規定按月就薪資總額6%提撥退休金基金，以勞工退休準備金監督委員會名義專戶儲存於臺灣銀行之專戶。另，本公司於每年年度終了前，估算前述勞工退休準備金專戶餘額，若該餘額不足給付次一年度內預估符合退休條件之勞工依前述計算之退休金數額者，將於次年度三月底前一次提撥其差額。

由勞動部依據勞工退休基金收支保管及運用辦法進行資產配置，基金之投資以自行經營及委託經營方式，兼採主動與被動式管理之中長期投資策略進行投資。考量市場、信用、流動性等風險，勞動部設定基金風險限額與控管計畫，使在不過度承擔風險下有足夠彈性達成目標報酬。該基金之運用，其每年決算分配之最低收益，不得低於依當地銀行二年定期存款計算之收益，若有不足，則經主管機關准後由國庫補足。因本公司無權參與該基金之運作及管理，故無法依國際會計準則第19號第142段規定揭露計畫資產公允價值之分類。截至民國一一二年十二月三十一日，本集團之確定福利計畫預期於下一年度提撥7,864仟元。

截至民國一一二年十二月三十一日，本公司之確定福利計畫預期於民國一一七年到期。

下表彙整確定福利計畫認列至損益之成本：

	112年度	111年度
當期服務成本	\$130	\$140
淨確定福利負債(資產)之淨利息	470	310
合 計	\$600	\$450

確定福利義務現值及計畫資產公允價值之調節如下：

	112.12.31	111.12.31	111.1.1
確定福利義務現值	\$47,980	\$52,760	\$55,726
計畫資產之公允價值	(16,277)	(13,592)	(11,461)
淨確定福利負債	\$31,703	\$39,168	\$44,265

富強鑫精密工業股份有限公司及子公司合併財務報表附註(續)  
(金額除另予註明外，均以新台幣仟元為單位)

淨確定福利負債(資產)之調節：

	確定福利 義務現值	計畫資產 公允價值	淨確定福利 負債(資產)
111.1.1	\$55,726	\$(11,461)	\$44,265
當期服務成本	140	-	140
利息費用(收入)	390	(80)	310
小計	56,256	(11,541)	44,715
確定福利負債/資產再衡量數：			
財務假設變動產生之精算損益	(1,773)	-	(1,773)
經驗調整	7	-	7
確定福利資產再衡量數	-	(921)	(921)
小計	(1,766)	(921)	(2,687)
支付之福利	(1,730)	1,730	-
雇主提撥數	-	(2,860)	(2,860)
111.12.31	\$52,760	\$(13,592)	\$39,168
當期服務成本	130	-	130
利息費用(收入)	633	(163)	470
小計	53,523	(13,755)	39,768
確定福利負債/資產再衡量數：			
財務假設變動產生之精算損益	116	-	116
經驗調整	(256)	-	(256)
確定福利資產再衡量數	-	(61)	(61)
小計	(140)	(61)	(201)
支付之福利	(5,403)	5,403	-
雇主提撥數	-	(7,864)	(7,864)
112.12.31	\$47,980	\$(16,277)	\$31,703

下列主要假設係用以決定本公司之確定福利計畫：

	112.12.31	111.12.31
折現率	1.15%	1.20%
預期薪資增加率	1.00%	1.00%

富強鑫精密工業股份有限公司及子公司合併財務報表附註(續)  
(金額除另予註明外，均以新台幣仟元為單位)

每一重大精算假設之敏感度分析：

	112年度		111年度	
	確定福利 義務增加	確定福利 義務減少	確定福利 義務增加	確定福利 義務減少
折現率增加0.5%	\$-	\$(1,059)	\$-	\$(1,618)
折現率減少0.5%	1,232	-	1,773	-
預期薪資增加0.5%	1,225	-	1,767	-
預期薪資減少0.5%	-	(1,065)	-	(1,628)

進行前述敏感度分析時係假設其他假設不變之情況下，單一精算假設(例如：折現率或預期薪資)發生合理可能之變動時，對確定福利義務可能產生之影響進行分析。由於部分精算假設相互有關，實務上甚少僅有單一精算假設發生變動，故此分析有其限制。

本期敏感度分析所使用之方法與假設與前期並無不同。

### 13. 權益

#### (1) 普通股

截至民國一一二年十二月三十一日及一一一年十二月三十一日止，本公司額定與已發行股本皆為5,000,000仟元，實收股本分別為1,569,860仟元及1,524,079仟元，每股票面金額10元，分別為156,986仟股及152,408仟股。每股享有一表決權及收取股利之權利。

本公司於民國一一二年六月十五日經股東常會決議，以盈餘轉增資45,724仟元，發行新股4,572仟股。該項增資案業經主管機關核准並完成變更登記。

本公司於民國一一一年五月三十一日經股東常會決議，以盈餘轉增資29,691仟元，發行新股2,969仟股。該項增資案業經主管機關核准並完成變更登記。

本公司發行之國內第一次擔保可轉換公司債於民國一一一年度申請轉換金額為57仟元，申請換發普通股6仟股，已於民國一一一年四月十九日完成變更登記。

#### (2) 資本公積

	112.12.31	111.12.31
發行溢價	\$19,009	\$19,009
實際取得或處分子公司股權價格與帳面價值差額	4,674	4,674
因發行可轉換公司債認列權益組成 項目－認股權而產生者	18,800	18,800
其他	37	37
合計	\$42,520	\$42,520

富強鑫精密工業股份有限公司及子公司合併財務報表附註(續)  
(金額除另予註明外，均以新台幣仟元為單位)

依法令規定，資本公積除填補公司虧損外，不得使用。公司無虧損時，超過票面金額發行股票所得之溢額及受領贈與之所得產生之資本公積，每年得以實收資本之一定比率為限撥充資本，前述資本公積亦得按股東原有股份之比例以現金分配。

(3) 庫藏股票

A. 本公司實施庫藏股制度，自證券櫃檯買賣中心買回本公司股份，其依買回原因列示其增減變動如下：

民國一一二年度：

收回原因	期初股數	本期增加	本期減少	期末股數
轉讓股份予員工	-	-	-	-

民國一一一年度：

收回原因	期初股數	本期增加	本期減少	期末股數
轉讓股份予員工	986 仟股	-	986 仟股	-

B. 本公司截至民國一一二二年十二月三十一日及一一一年十二月三十一日止，無買回尚未註銷之庫藏股票。

C. 本公司持有之庫藏股票依證券交易法規定不得質押，亦不得享有股利之分派、表決權等權利。

(4) 盈餘分派及股利政策

依本公司章程規定，年度決算如有盈餘，依下列順序分派之：

- A. 提繳稅款。
- B. 彌補虧損。
- C. 提存百分之十為法定盈餘公積。
- D. 其他依法令或依主管機關命令提列或迴轉特別盈餘公積。
- E. 其餘由董事會依股利政策擬定盈餘分派案，提報股東會決議。

本公司分配股利之政策，須視公司目前及未來之投資環境、資金需求、國內外競爭狀況及資本預算等因素，兼顧股東利益、平衡股利及公司長期財務規劃等，每年依法由董事會擬具分派案，提報股東會。股利之分配總額不可超過當年度可供分配盈餘百分之八十；其中現金股利不得低於所分配之股利之百分之二十。

富強鑫精密工業股份有限公司及子公司合併財務報表附註(續)  
(金額除另予註明外，均以新台幣仟元為單位)

依公司法規定，法定盈餘公積應提撥至其總額已達資本總額為止。法定盈餘公積得彌補虧損。公司無虧損時，得以法定盈餘公積超過實收資本額百分之二十五之部分按股東原有股份之比例發放新股或現金。

本公司於分派可分配盈餘時，依法令規定就首次採用國際財務報導準則時已提列特別盈餘公積之餘額與其他權益減項淨額之差額補提列特別盈餘公積。嗣後其他權益減項淨額有迴轉時，得就其他權益減項淨額迴轉部分，迴轉特別盈餘公積分派盈餘。

本公司依金管會於民國一一〇年三月三十一日發布之金管證發字第1090150022號函令規定，就首次採用國際財務報導準則時，帳列未實現重估增值及累積換算調整數(利益)於轉換日因選擇採用國際財務報導準則第1號「首次採用國際財務報導準則」豁免項目而轉入保留盈餘部分，提列特別盈餘公積。嗣後本公司因使用、處分或重分類相關資產時，得就原提列特別盈餘公積之比例予以迴轉分派盈餘。

本公司截至民國一一二年十二月三十一日及一一一年十二月三十一日止，首次採用國際財務報導準則所提列之特別盈餘公積金額皆為188,685仟元。另本公司並無於民國一一一二年及一一一年一月一日至十二月三十一日使用、處分或重分類相關資產因而迴轉特別盈餘公積至未分配盈餘。

本公司於民國一一二年三月十五日之董事會及一一二年六月十五日之股東常會，分別擬議及決議民國一一二年度及一一一年度盈餘指撥及分配案及每股股利，列示如下：

	盈餘指撥及分配案		每股股利(元)	
	112年度	111年度	112年度	111年度
法定盈餘公積	\$2,076	\$16,114		
普通股現金股利	23,548	45,724	\$0.15	\$0.30
普通股股票股利	-	45,724	-	0.30
合計	\$25,624	\$107,562		

有關員工酬勞及董事酬勞估列基礎及認列金額之相關資訊請詳附註六.17。

(5) 非控制權益

	112年度	111年度
期初餘額	\$171,404	\$159,200
歸屬於非控制權益之本期淨利(損)	2,726	10,522
歸屬於非控制權益之其他綜合損益：		
國外營運機構財務報表換算之兌換差額	(4,596)	(1,463)
對子公司所有權權益變動	-	3,145
非控制權益增減	(5,555)	-
期末餘額	\$163,979	\$171,404

富強鑫精密工業股份有限公司及子公司合併財務報表附註(續)  
(金額除另予註明外，均以新台幣仟元為單位)

14. 營業收入

	112年度	111年度
客戶合約之收入		
銷售收入－射出成型機	\$3,565,078	\$4,213,264
銷售收入－纜線收入	169,676	212,187
銷貨收入－其他	126,251	179,753
合 計	<u>\$3,861,005</u>	<u>\$4,605,204</u>

(1) 收入細分

民國一一二年度收入組成部分如下：

	台灣營運總部	大陸營運總部	其 他	合 計
射出成型機	\$754,958	\$2,666,405	\$143,715	\$3,565,078
纜線收入	169,676	-	-	169,676
其 他	106,192	-	20,059	126,251
合 計	<u>\$1,030,826</u>	<u>\$2,666,405</u>	<u>\$163,774</u>	<u>\$3,861,005</u>

收入認列時點：

於某一時點	<u>\$1,030,826</u>	<u>\$2,666,405</u>	<u>\$163,774</u>	<u>\$3,861,005</u>
-------	--------------------	--------------------	------------------	--------------------

民國一一一年度收入組成部分如下：

	台灣營運總部	大陸營運總部	其 他	合 計
射出成型機	\$849,356	\$3,242,250	\$121,658	\$4,213,264
纜線收入	212,187	-	-	212,187
其 他	156,985	-	22,768	179,753
合 計	<u>\$1,218,528</u>	<u>\$3,242,250</u>	<u>\$144,426</u>	<u>\$4,605,204</u>

收入認列時點：

於某一時點	<u>\$1,218,528</u>	<u>\$3,242,250</u>	<u>\$144,426</u>	<u>\$4,605,204</u>
-------	--------------------	--------------------	------------------	--------------------

富強鑫精密工業股份有限公司及子公司合併財務報表附註(續)  
(金額除另予註明外，均以新台幣仟元為單位)

(2) 合約餘額

A. 合約資產－流動

	112.12.31	111.12.31	111.1.1
銷售商品	<u>\$53,902</u>	<u>\$2,288</u>	<u>\$11,247</u>

本集團民國一一二年度及一一一年度合約資產餘額重大變動之說明如下：

	112年度	111年度
期初餘額本期轉列應收帳款	\$(1,920)	\$(10,515)
本期合約對價尚未具有無條件收取權利	53,534	1,556

B. 合約負債－流動

	112.12.31	111.12.31	111.1.1
銷售商品	<u>\$192,454</u>	<u>\$189,591</u>	<u>\$333,906</u>

本集團民國一一二年度及一一一年度合約負債餘額重大變動之說明如下：

	112年度	111年度
差異金額	<u>\$2,863</u>	<u>\$(144,315)</u>

本集團民國一一二年度合約負債變動，增加係因簽約時即先向客戶收取部分對價，本集團承擔須於續後銷售商品之義務而認列為合約負債；民國一一一年度合約負債變動，減少係已完成履約義務後轉列收入。

15. 預期信用減損損失

	112年度	111年度
營業費用－預期信用減損損失		
應收票據	\$14,984	\$1,530
應收帳款	20,266	26,808
合    計	<u>\$35,250</u>	<u>\$28,338</u>

與信用風險相關資訊請詳附註十二。

富強鑫精密工業股份有限公司及子公司合併財務報表附註(續)  
(金額除另予註明外，均以新台幣仟元為單位)

本集團之合約資產及應收款項(包含應收票據及應收帳款)皆採存續期間預期信用損失金額衡量備抵損失，針對發生財務困難之交易對手採個別評估提列損失，於民國一十二年十二月三十一日及一十一年十二月三十一日之金額分別為231,633仟元及171,144仟元，提列之備抵損失分別為92,217仟元及56,265仟元。其餘合約資產及應收款項(包含應收票據及應收帳款)則考量交易對手信用等級、區域及產業等因素區分群組，並採用準備矩陣衡量備抵損失。

於民國一十二年十二月三十一日評估備抵損失金額之相關說明如下：

	未逾期	逾期天數					合 計
	(註)	90天內	90-180天	180-365天	一至兩年	兩年以上	
總帳面金額	\$1,261,277	\$235,666	\$24,204	\$17,119	\$6,634	\$1,040	\$1,545,940
損失率	0.00%~	0.00%~	0.00%~	0.00%~	25.00%~		
存續期間預期信用損失	0.00%	1.84%	3.60%	10.00%	64.21%	100%	
期信用損失	(3,756)	(2,131)	(834)	(2,218)	(1,352)	(1,040)	(11,331)
合 計	\$1,257,521	\$233,535	\$23,370	\$14,901	\$5,282	\$-	\$1,534,609

註：本集團之合約資產及應收票據皆屬未逾期。

於民國一十一年十二月三十一日評估備抵損失金額之相關說明如下：

	未逾期	逾期天數					合 計
	(註)	90天內	90-180天	180-365天	一至兩年	兩年以上	
總帳面金額	\$1,379,605	\$166,026	\$69,636	\$11,844	\$4,337	\$260	\$1,631,708
損失率	0.00%~	0.00%~	0.00%~	0.00%~	17.88%~		
存續期間預期信用損失	0.67%	1.27%	3.00%	10.00%	51.77%	100%	
期信用損失	(6,362)	(1,935)	(1,579)	(2,031)	(1,084)	(260)	(13,251)
合 計	\$1,373,243	\$164,091	\$68,057	\$9,813	\$3,253	\$-	\$1,618,457

註：本集團之合約資產及應收票據皆屬未逾期。

富強鑫精密工業股份有限公司及子公司合併財務報表附註(續)  
(金額除另予註明外，均以新台幣仟元為單位)

本集團民國一一二年度之應收票據及應收帳款(含流動及非流動)之備抵損失變動資訊如下：

	應收票據	應收帳款
期初餘額	\$2,638	\$66,878
本期增加金額	14,984	20,266
因無法回收而沖銷	-	(52)
匯率變動影響	6	(1,172)
期末餘額	<u>\$17,628</u>	<u>\$85,920</u>

本集團民國一一一年度之應收票據及應收帳款(含流動及非流動)之備抵損失變動資訊如下：

	應收票據	應收帳款
期初餘額	\$1,126	\$43,056
本期增加金額	1,530	26,808
因無法回收而沖銷	-	(3,375)
匯率變動影響	(18)	389
期末餘額	<u>\$2,638</u>	<u>\$66,878</u>

## 16. 租賃

### (1) 本集團為出租人

本集團對自有之投資性不動產，及以使用權資產所持有之投資性不動產相關揭露請詳附註六.8。自有之投資性不動產由於未移轉附屬於標的資產所有權之幾乎所有風險與報酬，分類為營業租賃。固定租賃給付及取決於指數或費率之變動租賃給付之相關收益詳附註六.8。

	112年度	111年度
營業租賃認列之租賃收益		
固定租賃給付之相關收益	<u>\$53,348</u>	<u>\$48,039</u>

富強鑫精密工業股份有限公司及子公司合併財務報表附註(續)  
(金額除另予註明外，均以新台幣仟元為單位)

本集團簽訂營業租賃合約，民國一一二一年十二月三十一日及一一一年十二月三十一日將收取之未折現之租賃給付及剩餘年度之總金額如下：

	112.12.31	111.12.31
不超過一年	\$53,551	\$56,064
超過一年但不超過二年	52,549	52,125
超過二年但不超過三年	45,133	50,985
超過三年但不超過四年	33,338	43,388
超過四年但不超過五年	10,513	31,974
超過五年	29,379	39,172
合 計	<u>\$224,463</u>	<u>\$273,708</u>

(2) 本集團為承租人

本集團承租土地、房屋及建築物，各個合約之租賃期間為介於16至50年間。

租賃對本集團財務狀況、財務績效及現金流量之影響說明如下：

A. 資產負債表認列之金額

(a) 使用權資產

使用權資產之帳面金額

	112.12.31	111.12.31
土 地	\$123,987	\$129,249
房屋及建築物	21,757	23,914
合 計	<u>\$145,744</u>	<u>\$153,163</u>

本集團民國一一二一年度及一一一年度對使用權資產增添皆為0仟元。

(b) 租賃負債

	112.12.31	111.12.31
租賃負債	<u>\$24,135</u>	<u>\$25,861</u>
流 動	\$1,301	\$1,274
非 流 動	22,834	24,587
合 計	<u>\$24,135</u>	<u>\$25,861</u>

富強鑫精密工業股份有限公司及子公司合併財務報表附註(續)  
(金額除另予註明外，均以新台幣仟元為單位)

B. 綜合損益表認列之金額

使用權資產之折舊

	112年度	111年度
土地	\$2,930	\$2,950
房屋及建築物	1,744	1,755
合計	\$4,674	\$4,705

C. 承租人與租賃活動相關之現金流出

本集團於民國一一二年及一一一年一月一日至十二月三十一日租賃之現金流出總額分別為2,277仟元及2,292仟元。

17. 員工福利、折舊及攤銷費用功能別彙總表如下：

性質別 \ 功能別	112年度			111年度		
	屬於營業成本者	屬於營業費用者	合計	屬於營業成本者	屬於營業費用者	合計
員工福利費用						
薪資費用	\$167,405	\$316,974	\$484,379	\$169,940	\$328,269	\$498,209
勞健保費用	9,698	18,881	28,579	9,874	17,752	27,626
退休金費用	9,331	20,312	29,643	8,962	19,386	28,348
董事酬金	-	1,570	1,570	-	5,418	5,418
其他員工福利費用	10,929	7,580	18,509	12,084	7,471	19,555
折舊費用	58,817	60,867	119,684	67,409	30,061	97,470
攤銷費用	-	10,411	10,411	-	12,221	12,221

註:民國一一二年度及一一一年度投資性不動產之折舊費用分別為5,803仟元及2,770仟元，帳列於「營業外收入及支出-其他利益及損失」。

本公司依章程規定年度如有獲利，應提撥不低於3%為員工酬勞，不高於3%為董事酬勞。但尚有累積虧損時，應預先保留彌補數額。前述員工酬勞以股票或現金為之，應由董事會以董事三分之二以上之出席及出席董事過半數同意之決議行之，並報告股東會。有關董事會通過之員工酬勞及董事酬勞相關資訊，請至臺灣證券交易所之「公開資訊觀測站」查詢。

本公司民國一一二年度分別依獲利狀況估列員工酬勞及董事酬勞，民國一一二年度認列員工酬勞及董事酬勞為2,720仟元及940仟元，並帳列於薪資費用項下。

富強鑫精密工業股份有限公司及子公司合併財務報表附註(續)  
(金額除另予註明外，均以新台幣仟元為單位)

本公司於民國一一三年三月十五日董事會決議以現金發放民國一一二年度員工酬勞及董事酬勞分別為2,720仟元及940仟元，其與民國一一二年度財務報告以費用列帳之金額並無重大差異。

本公司民國一一一年度實際配發員工酬勞及董監酬勞金額分別為11,569仟元及4,628仟元，其與民國一一一年度財務報告以費用列帳之金額並無重大差異。

18. 營業外收入及支出

(1) 其他收入

	1112年度	111年度
利息收入	\$30,735	\$23,490
其他收入－其他	70,080	53,480
合 計	<u>\$100,815</u>	<u>\$76,970</u>

(2) 其他利益及損失

	112年度	111年度
處分不動產、廠房及設備(損失)	\$(3,319)	\$(1,489)
淨外幣兌換(損失)	(5,562)	(14,501)
透過損益按公允價值衡量之金融資產利益	13,087	716
減損損失－不動產、廠房及設備	-	(5,593)
減損損失－透過損益按公允價值衡量之金融資產	-	(4,990)
減損損失－採用權益法之投資	-	-
其他支出	(21,820)	(16,238)
合 計	<u>\$(17,614)</u>	<u>\$(42,095)</u>

(3) 財務成本

	112年度	111年度
公司債利息費用	\$(11,445)	\$(5,291)
銀行借款之利息	(45,137)	(31,469)
租賃負債之利息	(1,008)	(1,064)
其 他	(70)	(35)
合 計	<u>\$(57,660)</u>	<u>\$(37,859)</u>

富強鑫精密工業股份有限公司及子公司合併財務報表附註(續)  
(金額除另予註明外，均以新台幣仟元為單位)

19. 其他綜合損益組成部分

民國一一二年度其他綜合損益組成部分如下：

	當期產生	當期重分類調整	其他綜合損益	所得稅利益(費用)	稅後金額
不重分類至損益之項目：					
確定福利計劃再衡量數	\$201	\$-	\$201	\$(40)	\$161
後續可能重分類至損益之項目：					
國外營運機構財務報表 換算之兌換差額	(52,720)	-	(52,720)	9,624	(43,096)
本期其他綜合損益合計	<u>\$(52,519)</u>	<u>\$-</u>	<u>\$(52,519)</u>	<u>\$9,584</u>	<u>\$(42,935)</u>

民國一一一年度其他綜合損益組成部分如下：

	當期產生	當期重分類調整	其他綜合損益	所得稅利益(費用)	稅後金額
不重分類至損益之項目：					
確定福利計劃再衡量數	\$2,687	\$-	\$2,687	\$(537)	\$2,150
後續可能重分類至損益之項目：					
國外營運機構財務報表 換算之兌換差額	20,747	-	20,747	(4,442)	16,305
本期其他綜合損益合計	<u>\$23,434</u>	<u>\$-</u>	<u>\$23,434</u>	<u>\$(4,979)</u>	<u>\$18,455</u>

富強鑫精密工業股份有限公司及子公司合併財務報表附註(續)  
(金額除另予註明外，均以新台幣仟元為單位)

20. 所得稅

民國一一二年及一一一年度所得稅費用主要組成如下：

(1) 認列於損益之所得稅

	112年度	111年度
當期所得稅費用：		
當期應付所得稅	\$24,980	\$59,250
以前年度之當期所得稅於本期之調整	(297)	(8,840)
遞延所得稅費用：		
與暫時性差異之原始產生及其迴轉有關之遞延所得稅費用	10,032	42,185
與課稅損失及所得稅抵減之原始產生及其迴轉有關之遞延所得稅	(215)	(8,635)
所得稅費用	<u>\$34,500</u>	<u>\$83,960</u>

(2) 認列於其他綜合損益之所得稅

	112年度	111年度
遞延所得稅費用(利益)：		
國外營運機構財務報表換算之兌換差額	\$(9,624)	\$4,442
確定福利計劃精算損益	40	537
與其他綜合損益組成部分相關之所得稅	<u>\$(9,584)</u>	<u>\$4,979</u>

(3) 所得稅費用與會計利潤乘以所適用所得稅率之金額調節如下：

	112年度	111年度
來自於繼續營業單位之稅前淨利	<u>\$57,823</u>	<u>\$253,937</u>
按相關國家所得所適用之國內稅率計算之稅額	\$36,190	\$82,176
報稅上不可減除費用(免稅收益)之所得稅淨影響數	(21,947)	(4,745)
未分配盈餘加徵營利事業所得稅	2,702	-
遞延所得稅資產/負債之所得稅影響數	2,147	(9,436)
未認列課稅損失之遞延所得稅	15,705	24,805
以前年度之當期所得稅於本期之調整	(297)	(8,840)
認列於損益之所得稅費用合計	<u>\$34,500</u>	<u>\$83,960</u>

富強鑫精密工業股份有限公司及子公司合併財務報表附註(續)  
(金額除另予註明外，均以新台幣仟元為單位)

與下列項目有關之遞延所得稅資產(負債)餘額：

民國一一二年度

	期初餘額	認列於 損益	認列於 其他綜 合損益	兌換差額	期末餘額
暫時性差異					
備抵存貨跌價損失	\$16,916	\$1,062	\$-	\$(72)	\$17,906
採用權益法之子公司淨 (利益)份額	(322,357)	(4,469)	-	-	(326,826)
國外之子公司財務報表 換算之兌換差額	6,768	-	9,624	-	16,392
應計退休金負債	7,834	(1,453)	(40)	-	6,341
土地增值稅準備	(222,545)	-	-	-	(222,545)
未使用課稅損失	56,268	215	-	-	56,483
可轉換公司債	(4,701)	-	-	-	(4,701)
其他	29,342	(5,172)	-	(267)	23,903
遞延所得稅(費用)/利益		<u>\$ (9,817)</u>	<u>\$ 9,584</u>	<u>\$ (339)</u>	
遞延所得稅資產/(負債)淨 額	<u>\$ (432,475)</u>				<u>\$ (433,047)</u>
表達於資產負債表之資訊 如下：					
遞延所得稅資產	<u>\$ 110,252</u>				<u>\$ 105,722</u>
遞延所得稅負債	<u>\$ (542,727)</u>				<u>\$ (538,769)</u>

民國一一一年度

	期初餘額	認列於 損益	認列於 其他綜 合損益	直接認列 於權益	兌換 差額	期末餘額
暫時性差異						
備抵存貨跌價損失	\$17,038	\$(160)	\$-	\$-	\$38	\$16,916
採用權益法之子公司 淨(利益)份額	(270,988)	(51,369)	-	-	-	(322,357)
國外之子公司財務報 表換算之兌換差額	11,210	-	(4,442)	-	-	6,768
應計退休金負債	8,853	(482)	(537)	-	-	7,834
土地增值稅準備	(222,545)	-	-	-	-	(222,545)
未使用課稅損失	47,633	8,635	-	-	-	56,268
可轉換公司債	-	-	-	(4,701)	-	(4,701)
其他	18,738	9,826	-	-	778	29,342
遞延所得稅(費用)/利益		<u>\$ (33,550)</u>	<u>\$ (4,979)</u>	<u>\$ (4,701)</u>	<u>\$ 816</u>	
遞延所得稅資產/(負債) 淨額	<u>\$ (390,061)</u>					<u>\$ (432,475)</u>
表達於資產負債表之資 訊如下：						
遞延所得稅資產	<u>\$ 92,292</u>					<u>\$ 110,252</u>
遞延所得稅負債	<u>\$ (482,353)</u>					<u>\$ (542,727)</u>

富強鑫精密工業股份有限公司及子公司合併財務報表附註(續)  
(金額除另予註明外，均以新台幣仟元為單位)

本公司未使用課稅損失之資訊彙總如下：

發生年度	虧損金額	尚未使用餘額		
		112.12.31	111.12.31	最後可抵減年度
104年	70,299	\$47,756	\$47,756	114年
105年	40,988	40,988	40,988	115年
106年	23,024	23,024	23,024	116年
109年	37,853	37,853	37,853	119年
110年	84,883	84,883	84,883	120年
111年	47,914	47,914	46,838	121年
		\$282,418	\$281,342	

所得稅申報核定情形

截至民國一一二年十二月三十一日止，本集團之所得稅申報核定情形如下：

	所得稅申報核定情形
本公司	核定至民國一一〇年度
子公司－興富台公司	核定至民國一一〇年度

21. 每股盈餘

基本每股盈餘金額之計算，係以當期歸屬於母公司普通股持有人之淨利除以當期流通在外之普通股加權平均股數。

稀釋每股盈餘金額之計算，係以當期歸屬於母公司普通股持有人之淨利(經調整轉換公司債之利息後)除以當期流通在外之普通股加權平均股數加上所有具稀釋作用之潛在普通股轉換為普通股時將發行之加權平均普通股股數。

富強鑫精密工業股份有限公司及子公司合併財務報表附註(續)  
(金額除另予註明外，均以新台幣仟元為單位)

基本每股盈餘及稀釋每股盈餘之計算如下：

	112年度	111年度
(1) 基本每股盈餘		
歸屬於母公司普通股持有人之淨利(仟元)	\$20,597	\$159,455
基本每股盈餘之普通股加權平均股數(含追溯調整)(仟股)(註二)	156,985	156,241
基本每股盈餘(元)	\$0.13	\$1.02
(2) 稀釋每股盈餘		
歸屬於母公司普通股持有人之淨利(仟元)	\$20,597	\$159,455
轉換公司債之利息(仟元)	(註一)	2,418
經調整稀釋效果後歸屬於母公司普通股持有人之淨利(仟元)	\$20,597	\$161,873
基本每股盈餘之普通股加權平均股數(含追溯調整)(仟股)(註二)	156,985	156,241
稀釋效果：		
員工酬勞－股票(仟股)	317	765
可轉換公司債轉換潛在股數(仟股)	(註一)	10,050
經調整稀釋效果後之普通股加權平均股數(仟股)	157,302	167,056
稀釋每股盈餘(元)	\$0.13	\$0.97

(註一)可轉換公司債對民國一一二年一月一日至十二月三十一日之每股盈餘為反稀釋效果。

(註二)係為無償配股擬制性追溯調整。

於報導期間後至財務報表通過發布前，並無任何重大改變期末流通在外普通股或潛在普通股之其他交易。

## 七、關係人交易

本集團主要管理人員之薪酬

	112年度	111年度
短期員工福利	\$49,060	\$52,221
退職後福利	1,304	1,411
合計	\$50,364	\$53,632

富強鑫精密工業股份有限公司及子公司合併財務報表附註(續)  
(金額除另予註明外，均以新台幣仟元為單位)

八、質押之資產

本集團計有下列資產作為擔保品：

項 目	帳面金額		擔保債務內容
	112.12.31	111.12.31	
質押銀行存款(帳列其他流動資產)	\$50,724	\$44,979	為他人背書保證、保證函及承兌匯票保證金
質押銀行存款(帳列其他非流動資產)	45,662	45,779	保證函及承兌匯票保證金等
不動產、廠房及設備—土地及建築物	1,156,820	594,963	長期借款及承兌匯票保證金
投資性不動產	204,015	204,445	長期借款
使用權資產—土地	114,405	119,150	長期借款及承兌匯票保證金
合 計	<u>\$1,571,626</u>	<u>\$1,009,316</u>	

九、重大或有負債及未認列之合約承諾

截至民國一一二年十二月三十一日止，本集團計有下列或有事項及承諾事項，未列入財務報表中：

- 截至民國一一二年十二月三十一止，本公司因向經濟部申請「綠色創鑫-低碳塑膠射出生態系計畫」案補助，而向金融機構申辦履約保證金額為11,400仟元。
- 截至民國一一二年十二月三十一日止，本集團尚有重大合約如下：

公司名稱	重大合約	合約金額	已付金額	未付金額
富強鑫(寧波)精密科技股份有限公司	未完工程—新建廠房	\$800,915 (RMB185,097 仟元)	\$495,860 (RMB114,597 仟元)	\$305,055 (RMB70,500 仟元)

十、重大之災害損失

無此事項。

十一、重大之期後事項

無此事項。

富強鑫精密工業股份有限公司及子公司合併財務報表附註(續)  
(金額除另予註明外，均以新台幣仟元為單位)

十二、其他

1. 金融工具之種類

金融資產

	112.12.31	111.12.31
透過損益按公允價值衡量之金融資產：		
強制透過損益按公允價值衡量(流動及非流動)	\$325,841	\$277,160
透過其他綜合損益按公允價值衡量之金融資產		
透過其他綜合損益按公允價值衡量	57,392	57,676
按攤銷後成本衡量之金融資產：		
現金及約當現金(不含庫存現金)	486,861	693,826
應收票據(流動及非流動)	536,418	460,739
應收帳款(流動及非流動)	1,083,705	1,270,309
質押銀行存款(帳列其他流動資產)	50,724	44,979
質押銀行存款(帳列其他非流動資產)	45,662	45,779
存出保證金(帳列其他非流動資產)	20,887	19,794
小計	2,224,257	2,535,426
合計	\$2,607,490	\$2,870,262

金融負債

	112.12.31	111.12.31
攤銷後成本衡量之金融負債：		
短期借款	\$322,182	\$590,659
應付款項	1,520,805	1,252,758
應付公司債(含一年內到期部份)	844,198	835,015
長期借款(含一年內到期部份)	1,398,250	1,023,763
存入保證金	11,318	12,391
租賃負債	24,135	25,861
合計	\$4,120,888	\$3,740,447

富強鑫精密工業股份有限公司及子公司合併財務報表附註(續)  
(金額除另予註明外，均以新台幣仟元為單位)

## 2. 財務風險管理目的與政策

本集團財務風險管理目標主要為管理營運活動相關之市場風險、信用風險及流動性風險，本集團依集團之政策及風險偏好，進行前述風險之辨認、衡量及管理。

本集團對於前述財務風險管理已依相關規範建立適當之政策、程序及內部控制，重要財務活動須經董事會及審計委員會依相關規範及內部控制制度進行覆核。於財務管理活動執行期間，本集團須確實遵循所訂定之財務風險管理之相關規定。

## 3. 市場風險

本集團之市場風險係金融工具因市場價格變動，導致其公允價值或現金流量波動之風險，市場風險主要包括匯率風險、利率風險及其他價格風險(例如權益工具)。

實務上極少發生單一風險變數單獨變動之情況，且各風險變數之變動通常具關聯性，惟以下各風險之敏感度分析並未考慮相關風險變數之交互影響。

### 匯率風險

本集團匯率風險主要與營業活動(收入或費用所使用之貨幣與本集團功能性貨幣不同時)及國外營運機構淨投資有關。

本集團之應收外幣款項與應付外幣款項之部分幣別相同，此時，部位相當部分會產生自然避險效果，針對部分外幣款項則使用遠期外匯合約以管理匯率風險，基於前述自然避險及以遠期外匯合約之方式管理匯率風險不符合避險會計之規定，因此未採用避險會計；另國外營運機構淨投資係屬策略投資，因此，本集團未對此進行避險。

本集團匯率風險之敏感度分析主要針對財務報導期間結束日之主要外幣貨幣性項目，其相關之外幣升值/貶值對本集團損益及權益之影響。本集團之匯率風險主要受美金及人民幣匯率波動影響，敏感度分析資訊如下：

當新台幣對美金升值/貶值1%時，對本集團於民國一一二年度及一一一年度之淨利將分別減少/增加662仟元及2,434仟元。

富強鑫精密工業股份有限公司及子公司合併財務報表附註(續)  
(金額除另予註明外，均以新台幣仟元為單位)

利率風險

利率風險係因市場利率之變動而導致金融工具之公允價值或未來現金流量波動之風險，本集團之利率風險主要係來自於浮動利率投資、固定利率借款及浮動利率借款。

本集團以維持適當之固定及浮動利率之組合，並輔以利率交換合約以管理利率風險，惟因不符合避險會計之規定，未適用避險會計。

有關利率風險之敏感度分析主要針對財務報導期間結束日之利率暴險項目，包括浮動利率投資、浮動利率借款及利率交換合約，並假設持有一個會計年度，當利率上升/下降十個基本點，對本集團於民國一一二年度及一一一年度之淨利將減少2,078仟元及1,756仟元。

權益價格風險

本集團持有上市櫃及未上市櫃之權益證券，其公允價值會因該等投資標的未來價值之不確定性而受影響。本集團持有之上市櫃及未上市櫃權益證券，皆分別包含於透過損益按公允價值衡量及透過其他綜合損益按公允價值衡量類別。本集團藉由多角化投資並針對單一及整體之權益證券投資設定限額，以管理權益證券之價格風險。權益證券之投資組合資訊需定期提供予本集團之高階管理階層，董事會則須對所有之權益證券投資決策進行複核及核准。

屬透過損益按公允價值衡量之上市櫃權益證券，當該等權益證券價格上升/下降1%，對本集團於民國一一二年及一一一年之損益將分別增加/減少41仟元及26仟元。

其他權益工具或與權益工具連結之衍生工具之公允價值層級屬第三等級者，敏感度分析資訊請詳附註十二.9。

4. 信用風險管理

信用風險係指交易對手無法履行合約所載之義務，並導致財務損失之風險。本集團之信用風險係因營業活動(主要為合約資產、應收帳款及票據)及財務活動(主要為銀行存款及各種金融工具)所致。

富強鑫精密工業股份有限公司及子公司合併財務報表附註(續)  
(金額除另予註明外，均以新台幣仟元為單位)

本集團各單位係依循信用風險之政策、程序及控制以管理信用風險。所有交易對手之信用風險評估係綜合考量該交易對手之財務狀況、信評機構之評等、以往之歷史交易經驗、目前經濟環境以及本集團內部評等標準等因素。本集團亦於適當時機使用某些信用增強工具(例如預收貨款及保險等)，以降低特定交易對手之信用風險。

本集團截至民國一一二年十二月三十一日及一一一年十二月三十一日止，前十大合約資產及應收款項占本集團合約資產及應收款項總額之百分比分別為27.55%及33.34%，其餘合約資產及應收款項之信用集中風險相對並不重大。

本集團之財務部依照集團政策管理銀行存款、固定收益證券及其他金融工具之信用風險。由於本集團之交易對象係由內部之控管程序決定，屬信用良好之銀行及具有投資等級之金融機構、公司組織及政府機關，無重大之信用風險。

本集團採用國際財務報導準則第9號規定評估預期信用損失，除合約資產及應收款項外，其餘非屬透過損益按公允價值衡量之債務工具投資，其原始購入係以信用風險低者為前提，於每一資產負債表日評估自原始認列後信用風險是否顯著增加，以決定衡量備抵損失之方法及其損失率，本集團之信用風險評估相關資訊如下：

信用風險 等級	指標	預期信用損失 衡量方法	總帳面金額	
			112.12.31	111.12.31
		存續期間預期		
簡化法(註)	(註)	信用損失	\$1,777,573	\$1,802,852

註：採用簡化法(以存續期間預期信用損失衡量備抵損失)，包括合約資產、應收票據及應收帳款。

另本集團於評估無法合理預期將收回金融資產時(例如發行人或債務人之重大財務困難，或已破產)，則予以沖銷。

本集團對於信用風險增加之債務工具投資，將適時處分該等投資以降低信用損失。評估預期信用損失時，評估之前瞻性資訊(無須過度成本或投入即可取得者)尚包括總體經濟資訊及產業資訊等，並於前瞻資訊將造成重大影響情況下進一步調整損失率。

富強鑫精密工業股份有限公司及子公司合併財務報表附註(續)  
(金額除另予註明外，均以新台幣仟元為單位)

5. 流動性風險管理

本集團藉由現金及約當現金、高流動性之有價證券及銀行借款等合約以維持財務彈性。下表係彙總本集團金融負債之合約所載付款之到期情形，依據最早可能被要求還款之日期並以其未折現現金流量編製，所列金額亦包括約定之利息。以浮動利率支付之利息現金流量，其未折現之利息金額係依據報導期間結束日殖利率曲線推導而得。

非衍生金融工具

	短於一年	二至三年	四至五年	五年以上	合計
112.12.31					
借款	\$409,032	\$681,508	\$713,563	\$-	\$1,804,103
應付公司債	2,268	860,845	-	-	863,113
應付款項	1,520,805	-	-	-	1,520,805
租賃負債	2,243	4,486	4,845	19,477	31,051
財務擔保合約(註)	44,568	-	-	-	44,568
111.12.31					
借款	\$725,672	\$622,211	\$302,540	\$-	\$1,650,423
應付公司債	2,268	863,113	-	-	865,381
應付款項	1,252,758	-	-	-	1,252,758
租賃負債	2,285	4,570	4,753	22,310	33,918
財務擔保合約(註)	51,710	-	-	-	51,710

註：係財務保證合約持有人若向保證人求償全數金額時，本集團為履行保證義務可能須支付之最大金額，惟依資產負債日之預期，本集團認為支付該等合約款項可能性不大。

富強鑫精密工業股份有限公司及子公司合併財務報表附註(續)  
(金額除另予註明外，均以新台幣仟元為單位)

6. 來自籌資活動之負債之調節

民國一一二年度之負債之調節資訊：

	短期借款	長期借款	應付公司債	租賃負債	來自籌資活動 之負債總額
112.1.1	\$590,659	\$1,023,763	\$835,015	\$25,861	\$2,475,298
現金流量	(269,115)	384,317	-	(1,269)	113,933
非現金之 變動	-	-	9,183	-	9,183
匯率變動	638	(9,830)	-	(457)	(9,649)
112.12.31	\$322,182	\$1,398,250	\$844,198	\$24,135	\$2,588,765

民國一一一年度之負債之調節資訊：

	短期借款	長期借款	應付公司債	租賃負債	來自籌資活動 之負債總額
111.1.1	\$596,343	\$1,024,328	\$360,000	\$26,692	\$2,007,363
現金流量	(15,453)	(10,924)	494,850	(1,228)	467,245
非現金之 變動	-	-	(19,835)	-	(19,835)
匯率變動	9,769	10,359	-	397	20,525
111.12.31	\$590,659	\$1,023,763	\$835,015	\$25,861	\$2,475,298

7. 金融工具之公允價值

(1) 衡量公允價值所採用之評價技術及假設

公允價值係指於衡量日，市場參與者間在有秩序之交易中出售資產所能收取或移轉負債所需支付之價格。本集團衡量或揭露金融資產及金融負債公允價值所使用之方法及假設如下：

- A. 現金及約當現金、應收款項、應付款項及其他流動負債公允價值約等於帳面金額，主要係因此類工具之到期期間短。
- B. 於活絡市場交易且具標準條款與條件之金融資產及金融負債，其公允價值係參照市場報價決定(例如，上市櫃股票、受益憑證、債券及期貨等)。

富強鑫精密工業股份有限公司及子公司合併財務報表附註(續)  
(金額除另予註明外，均以新台幣仟元為單位)

- C. 無活絡市場交易之權益工具(例如，上市櫃私募股票、無活絡市場之公開發行公司股票及未公開發行公司股票)採市場法估計公允價值，係以相同或可比公司權益工具之市場交易所產生之價格及其他攸關資訊(例如缺乏流通性折價因素、類似公司股票本益比、類似公司股票股價淨值比等輸入值)推估公允價值。
- D. 無活絡市場報價之債務類工具投資、銀行借款、應付公司債及其他非流動負債，公允價值係以交易對手報價或評價技術決定，評價技術係以現金流量折現分析為基礎決定，其利率及折現率等假設主要係參考類似工具相關資訊(例如櫃買中心參考殖利率曲線、Reuters商業本票利率平均報價及信用風險等資訊)。
- E. 無活絡市場報價之衍生金融工具，其中屬非選擇權衍生金融工具，係採用交易對手報價或存續期間適用之殖利率曲線以現金流量折現分析計算公允價值；屬選擇權衍生金融工具，則採用交易對手報價、適當之選擇權定價模式(例如Black-Scholes模型)或其他評價方法(例如，Monte Carlo Simulation)計算公允價值。

(2) 以攤銷後成本衡量金融工具之公允價值

本集團以攤銷後成本衡量之金融資產及金融負債之帳面金額趨近於公允價值。

(3) 金融工具公允價值層級相關資訊

本集團金融工具公允價值層級資訊請詳附註十二.9。

8. 衍生性金融工具

本集團截至民國一一二年十二月三十一日及一一一年十二月三十一日止，持有未符合避險會計且未到期之衍生金融工具相關資訊如下：

富強鑫精密工業股份有限公司及子公司合併財務報表附註(續)  
(金額除另予註明外，均以新台幣仟元為單位)

遠期外匯合約

遠期外匯合約係為管理部分交易之暴險部位，但未指定為避險工具。遠期外匯合約如下：

項目	合約金額	期間
112.12.31		
遠期外匯合約	賣出美金100仟元	112年12月4日至113年1月25日

111.12.31

本期無此事項。

嵌入式衍生工具

本集團因發行轉換公司債而辨認出之嵌入式衍生工具，業已與主契約分離，並以透過損益按公允價值衡量之方式處理，有關此交易之合約資訊請詳附註六.10。

對於遠期外匯合約交易，主要係規避淨資產或淨負債之匯率變動風險，到期時有相對之現金流入或流出，且公司之營運資金亦足以支應，不致有重大之現金流量風險。

9. 公允價值層級

(1) 公允價值層級定義

以公允價值衡量或揭露之所有資產及負債，係按對整體公允價值衡量具重要性之最低等級輸入值，歸類其所屬公允價值層級。各等級輸入值如下：

第一等級：於衡量日取得之相同資產或負債於活絡市場之報價(未經調整)。

第二等級：資產或負債直接或間接之可觀察輸入值，但包括於第一等級之報價者除外。

第三等級：資產或負債之不可觀察輸入值。

對以重複性基礎認列於財務報表之資產及負債，於每一報導期間結束日重評估其分類，以決定是否發生公允價值層級之各等級間之移轉。

富強鑫精密工業股份有限公司及子公司合併財務報表附註(續)  
(金額除另予註明外，均以新台幣仟元為單位)

(2) 公允價值衡量之層級資訊

本集團未有非重複性按公允價值衡量之資產，重複性資產及負債之公允價值層級資訊列示如下：

民國一十二年十二月三十一日

	第一等級	第二等級	第三等級	合計
金融資產：				
透過損益按公允價值衡量之金融資產				
遠期外匯合約	\$-	\$51	\$-	\$51
基金	-	5,460	-	5,460
股票	4,092	-	56,041	60,133
理財商品	-	260,197	-	260,197
透過其他綜合損益按公允價值衡量之金融資產				
未上市櫃公司股票	-	-	57,392	57,392

民國一十一年十二月三十一日

	第一等級	第二等級	第三等級	合計
金融資產：				
透過損益按公允價值衡量之金融資產				
基金	\$-	\$5,464	\$-	\$5,464
股票	2,640	-	48,010	50,650
理財商品	-	220,646	-	220,646
嵌入式衍生金融工具	-	-	400	400
透過其他綜合損益按公允價值衡量之金融資產				
未上市櫃公司股票	-	-	57,676	57,676

富強鑫精密工業股份有限公司及子公司合併財務報表附註(續)  
(金額除另予註明外，均以新台幣仟元為單位)

公允價值層級第一等級與第二等級間之移轉

於民國一一二年度及一一一年度並無公允價值衡量第一等級與第二等級間之移轉。

重複性公允價值層級第三等級之變動明細

本集團重複性公允價值衡量之資產及負債屬公允價值層級第三等級者，期初至期末餘額之調節列示如下：

	資產		
	透過損益按公允價值衡量		透過其他綜合損益 按公允價值衡量
	股票	衍生工具	未上市櫃公司股票
112.1.1	\$48,010	\$400	\$57,676
112年度認列總(損失)：			
認列於損益(帳列於其他利 益及損失)	8,031	(400)	-
匯率變動之影響	-	-	(284)
112.12.31	\$56,041	\$-	\$57,392
	資產		
	透過損益按公允價值衡量		透過其他綜合損益 按公允價值衡量
	股票	衍生工具	未上市櫃公司股票
111.1.1	\$65,313	\$-	\$-
111年度認列總(損失)：			
認列於損益(帳列於其他利 益及損失)	(7,303)	(342)	-
111年度發行/取得	-	742	57,676
111年度處分/清償	(10,000)	-	-
111.12.31	\$48,010	\$400	\$57,676

富強鑫精密工業股份有限公司及子公司合併財務報表附註(續)  
(金額除另予註明外，均以新台幣仟元為單位)

公允價值層級第三等級之重大不可觀察輸入值資訊

本集團公允價值層級第三等級之重複性公允價值衡量之資產，用於公允價值衡量之重大不可觀察輸入值如下表所列示：

民國一一二年十二月三十一日：

	評價 技術	重大 不可觀察 輸入值	量化 資訊	輸入值與 公允價值 關係	輸入值與公允價值 關係之敏感度分析 價值關係
金融資產：					
透過損益按公允價值衡量					
嵌入式衍生金融工具	二元樹可轉債評價模型	波動率	17.45%	波動率越高，公允價值估計數越高	當波動率上升(下降)1%，對本集團損益將增加0仟元/0仟元
未上市櫃公司股票	市場法	類似公司本益比	12.60~18.46	類似公司股票本益比越高，公允價值估計數越高。	類似公司股票本益比上升(下降)10%，對本集團損益將增加/減少9,535仟元
透過其他綜合損益按公允價值衡量					
未上市櫃公司股票	市場法	缺乏流通性折價	30.00%	缺乏流通性之程度越高，公允價值估計數越低。	當缺乏流通性之百分比上升(下降)10%，對本集團權益將減少/增加12,414仟元。

富強鑫精密工業股份有限公司及子公司合併財務報表附註(續)  
(金額除另予註明外，均以新台幣仟元為單位)

民國一一年十二月三十一日：

	重大 評價 技術	不可觀察 輸入值	量化 資訊	輸入值與 公允價值 關係	輸入值與公允價值 關係之敏感度分析 價值關係
金融資產：					
透過損益按公 允價值衡量					
嵌入式衍生金 融工具	二元樹可 轉債評價 模型	波動率	34.97%	波動率越高，公 允價值估計數 越高	當波動率上升(下 降)1%，對本集團損 益將增加0仟元/10 仟元
未上市櫃公司 股票	市場法	類似公司 本益比	14.42~ 18.04	類似公司股票 本益比越高，公 允價值估計數 越高。	類似公司股票本益 比上升(下降)10%， 對本集團損益將增 加/減少7,870仟元
透過其他綜合 損益按公允 價值衡量					
未上市櫃公司 股票	市場法	缺乏流通 性折價	30.00%	缺乏流通性之 程度越高，公允 價值估計數越 低。	當缺乏流通性之百 分比上升(下 降)5%，對本集團權 益將減少/增加 5,276仟元

第三等級公允價值衡量之評價流程

本集團財務會計部門負責進行公允價值驗證，藉獨立來源資料使評價結果貼近市場狀態、確認資料來源係獨立、可靠、與其他資源一致以及代表可執行價格，並於每一報導日依據集團會計政策須作重衡量或重評估之資產及負債之價值變動進行分析，以確保評價結果係屬合理。

富強鑫精密工業股份有限公司及子公司合併財務報表附註(續)  
(金額除另予註明外，均以新台幣仟元為單位)

10. 具重大影響之外幣金融資產及負債資訊

本集團具重大影響之外幣金融資產及負債資訊如下：

	112.12.31		
	外幣	匯率	新台幣
<u>金融資產</u>			
貨幣性項目：			
美金	\$9,342	30.705	\$286,846
<u>金融負債</u>			
貨幣性項目：			
美金	7,186	30.705	220,646
	111.12.31		
	外幣	匯率	新台幣
<u>金融資產</u>			
貨幣性項目：			
美金	\$6,656	30.710	\$204,406
<u>金融負債</u>			
貨幣性項目：			
美金	14,582	30.710	447,813

由於本集團功能性貨幣種類繁多，故無法按各重大影響之外幣幣別揭露貨幣性金融資產及金融負債之兌換損益資訊。本集團於民國一一二年度及一一一年度之外幣兌換損益分別為損失5,562仟元及損失14,501仟元。

11. 資本管理

本集團資本管理之最主要目標，係確認維持健全之信用評等及良好之資本比率，以支持企業營運及股東權益之極大化。本集團依經濟情況以管理並調整資本結構，可能藉由調整股利支付、返還資本或發行新股以達成維持及調整資本結構之目的。

12. 其他

另為便於財務報表之比較，先前編製財務報表之部分科目業經重分類。

富強鑫精密工業股份有限公司及子公司合併財務報表附註(續)  
(金額除另予註明外，均以新台幣仟元為單位)

十三、附註揭露事項

1. 重大交易事項相關資訊：

- (1) 資金貸與他人：詳附表一。
- (2) 為他人背書保證：詳附表二。
- (3) 期末持有有價證券情形：詳附表三。
- (4) 累積買進或賣出同一有價證券之金額達新台幣三億元或實收資本額百分之二十以上：無。
- (5) 取得不動產之金額達新台幣三億元或實收資本額百分之二十以上：無。
- (6) 處分不動產之金額達新台幣三億元或實收資本額百分之二十以上：無。
- (7) 與關係人進、銷貨交易金額達新台幣一億元或實收資本額百分之二十以上：詳附表四。
- (8) 應收關係人款項達新台幣一億元或實收資本額百分之二十以上：詳附表五。
- (9) 從事衍生性商品交易：詳附註六.2。
- (10) 其他：母子公司間及各子公司間之業務關係及重要交易往來情形及金額：詳附表十。

2. 轉投資事業相關資訊：

- (1) 對被投資公司直接或間接具有重大影響力或控制者：詳附表六。
- (2) 對被投資公司直接或間接具有控制力者，須再揭露被投資公司從事前款第一日至第九日交易之相關資訊，詳附表七及八。

3. 大陸投資資訊：

- (1) 大陸被投資公司名稱、主要營業項目、實收資本額、投資方式、資金匯出入情形、持股比例、本期損益及認列之投資收益、期末投資帳面價值、已匯回投資收益及赴大陸地區投資限額：詳附表九。
- (2) 與大陸被投資公司直接或間接經由第三地區所發生之重大交易事項，暨其價格、付款條件、未實現損益及其他有助於瞭解大陸投資對財務報告影響之有關資料：詳附表一、二、四、五、七、九及十。

4. 主要股東資訊：詳附表十一。

富強鑫精密工業股份有限公司及子公司合併財務報表附註(續)  
(金額除另予註明外，均以新台幣仟元為單位)

十四、部門資訊

為管理之目的，本集團依據公司別劃分營運單位，並分為下列三個應報導營運部門：

台灣富強鑫：集團母公司，主要從事銷售及生產塑膠射出成型機、維修服務、模具、漆包線、導光板及自動化設備等業務。

東莞富強鑫：集團內由母公司轉投資之子公司，主要從事銷售及生產塑膠射出成型機、維修服務、模具等業務。

寧波富強鑫：集團內由母公司轉投資之子公司，主要從事銷售及生產塑膠射出成型機、維修服務、模具等業務。

其他公司：集團內由母公司轉投資之子公司，主要從事進出口貿易、銷售及生產塑膠射出成型機、維修服務、模具、銷售及生產塑膠製品等業務。

管理階層個別監督其業務單位之營運結果，以制定資源分配與績效評估之決策。部門之績效係根據營業損益予以評估，並採與合併財務報表中營業損益一致之方式衡量。

營運部門間之移轉訂價係以與外部第三人類似之常規交易基礎。

1. 應報導部門損益、資產與負債之資訊：

民國一一二年度

	台灣 富強鑫	東莞 富強鑫	寧波 富強鑫	其他 公司	調節及 銷除	集團 合計
收入						
來自外部客						
戶收入	\$1,026,049	\$849,074	\$1,482,950	\$502,932	\$-	\$3,861,005
部門間收入	52,402	164,824	292,202	12,279	(521,707)	-
收入合計	<u>\$1,078,451</u>	<u>\$1,013,898</u>	<u>\$1,775,152</u>	<u>\$515,211</u>	<u>\$(521,707)</u>	<u>\$3,861,005</u>
部門損益	<u>\$(59,627)</u>	<u>\$54,393</u>	<u>\$131,830</u>	<u>\$(218,526)</u>	<u>\$149,753</u>	<u>\$57,823</u>
部門資產	<u>\$2,566,036</u>	<u>\$940,411</u>	<u>\$2,315,385</u>	<u>\$2,135,367</u>	<u>\$(672,643)</u>	<u>\$7,284,556</u>
部門負債	<u>\$2,930,882</u>	<u>\$445,460</u>	<u>\$714,310</u>	<u>\$1,475,693</u>	<u>\$(663,211)</u>	<u>\$4,903,134</u>

註：部門間之收入係於合併時銷除。

富強鑫精密工業股份有限公司及子公司合併財務報表附註(續)  
(金額除另予註明外，均以新台幣仟元為單位)

民國一一年度

	台灣 富強鑫	東莞 富強鑫	寧波 富強鑫	其他 公司	調節及 銷除	集團 合計
收入						
來自外部客						
戶收入	\$1,197,001	\$1,004,900	\$2,078,706	\$324,597	\$-	\$4,605,204
部門間收入	62,809	235,172	486,490	692	(785,163)	-
收入合計	<u>\$1,259,810</u>	<u>\$1,240,072</u>	<u>\$2,565,196</u>	<u>\$325,289</u>	<u>\$(785,163)</u>	<u>\$4,605,204</u>
部門損益	<u>\$(54,040)</u>	<u>\$88,542</u>	<u>\$281,064</u>	<u>\$(62,930)</u>	<u>\$1,301</u>	<u>\$253,937</u>
部門資產	<u>\$2,279,487</u>	<u>\$1,094,414</u>	<u>\$2,505,462</u>	<u>\$1,829,258</u>	<u>\$(705,538)</u>	<u>\$7,003,083</u>
部門負債	<u>\$2,605,154</u>	<u>\$608,493</u>	<u>\$782,653</u>	<u>\$1,244,524</u>	<u>\$(690,054)</u>	<u>\$4,550,770</u>

註：部門間之收入係於合併時銷除。

2. 地區別資訊：

A. 來自外部客戶收入：

地 區	112年度	111年度
台 灣	\$689,509	\$690,522
大 陸	2,450,485	3,189,798
其 他 國 家	721,011	724,884
合 計	<u>\$3,861,005</u>	<u>\$4,605,204</u>

B. 非流動資產：

地 區	112.12.31	111.12.31
台 灣	\$1,105,341	\$1,100,710
大 陸	1,506,544	1,167,560
其 他 國 家	258,603	292,686
合 計	<u>\$2,870,488</u>	<u>\$2,560,956</u>

富強鑫精密工業股份有限公司及子公司合併財務報表附註(續)  
 (金額除另予註明外，均以新台幣仟元為單位)

3. 產品別資訊：

產 品 別	112年度	111年度
射 出 成 型 機	\$3,565,078	\$4,213,264
纜 線	169,676	212,187
導 光 板	15,295	13,784
其 他	110,956	165,969
合 計	<u>\$3,861,005</u>	<u>\$4,605,204</u>

4. 重要客戶資訊：

本公司及合併子公司民國一一二年度及一一一年度來自每一客戶之收入均未占損益表上收入金額10%以上。

富強鑫精密工業股份有限公司及子公司合併財務報表附註(續)  
(金額除另予註明外，均以新台幣元為單位)

附表一  
資金貸與他人：

編號 (註一)	貸出資金 之公司	貸與對象	往來 項目	是否 為關 係人	本期最高 金額 (註七)	期末餘額 (註八)	實際動 支金額	利率 區間	資金貸 與性質 (註二)	業務往 來金額 (註三)	有短期融通 資金必要之 原因 (註四)	提列備 抵損失 金額	擔保品		對個別對象 資金貸與 限額(註五)	資金貸與總 限額 (註六)
													名 稱	價 值		
0	本公司	英屬維京群島FU CHUN SHIN CO., LTD.	其他應 收款	是	\$155,000	\$150,000	\$44,507	0%- 7.0%	2	-	營運週轉	-	-	-	\$443,489	\$886,977
0	本公司	東莞富強鑫塑膠機械製 造有限公司	其他應 收款	是	50,000	50,000	-	0%- 7.0%	2	-	營運週轉	-	-	-	443,489	886,977
0	本公司	FCS MANUFACTURING (INDIA) PRIVATE. LIMITED.	其他應 收款	是	80,000	80,000	31,552	0%- 7.0%	2	-	營運週轉	-	-	-	443,489	886,977
0	本公司	FCS MACHINERY (THAILAND)CO., LTD.	其他應 收款	是	30,000	30,000	9,019	0%- 7.0%	2	-	營運週轉	-	-	-	443,489	886,977
0	本公司	FCS PLASTIC MACHINERY (THAILAND)CO.,LTD.	其他應 收款	是	10,000	10,000	-	0%- 7.0%	2	-	營運週轉	-	-	-	443,489	886,977
0	本公司	PT. SHIN PREFORM PLASTIC	其他應 收款	是	10,000	5,000	-	0%- 7.0%	2	-	營運週轉	-	-	-	443,489	886,977
0	本公司	PT. FUCHUNSHIN TECHNOLOGY INDONESIA	其他應 收款	是	10,000	10,000	-	0%- 7.0%	2	-	營運週轉	-	-	-	443,489	886,977
0	本公司	富強鑫(寧波)精密科技 股份有限公司	其他應 收款	是	30,000	30,000	-	0%- 7.0%	2	-	營運週轉	-	-	-	443,489	886,977
0	本公司	富強鑫(寧波)機器製造 有限公司	其他應 收款	是	50,000	50,000	-	0%- 7.0%	2	-	營運週轉	-	-	-	443,489	886,977

富強鑫精密工業股份有限公司及子公司合併財務報表附註(續)  
(金額除另予註明外，均以新台幣千元為單位)

附表一(續)

編號 (註一)	貸出資金 之公司	貸與對象	往來 項目	是否 為關 係人	本期最高 金額 (註七)	期末餘額 (註八)	實際動 支金額	利率 區間	資金貸 與性質 (註二)	業務往 來金額 (註三)	有短期融通 資金必要之 原因 (註四)	提列備 抵損失 金額	擔保品		對個別對象 資金貸與 限額(註五)	資金貸與總 限額 (註六)
													名稱	價值		
0	本公司	興富台科技有限公司	其他應 收款	是	\$10,000	\$10,000	\$-	0%- 7.0%	2	-	營運週轉	-	-	-	\$443,489	\$886,977
0	本公司	FCS RG PLASTIC PTE.LTD.	其他應 收款	是	100,000	100,000	75,761	0%- 7.0%	2	-	營運週轉	-	-	-	443,489	886,977
1	英屬維京 群島 FU CHUN SHIN CO., LTD.	本公司	其他應 收款	是	260,000	245,000	-	0%- 7.0%	2	-	營運週轉	-	-	-	510,736	1,021,473
1	英屬維京 群島 FU CHUN SHIN CO., LTD.	FCS RG PLASTIC PTE.LTD.	其他應 收款	是	100,000	100,000	60,850	0%- 7.0%	2	-	營運週轉	-	-	-	510,736	1,021,473
1	英屬維京 群島 FU CHUN SHIN CO., LTD.	FCS MACHINERY (THAILAND) CO.,LTD	其他應 收款	是	40,000	40,000	23,837	0%- 7.0%	2	-	營運週轉	-	-	-	510,736	1,021,473
1	英屬維京 群島 FU CHUN SHIN CO., LTD.	FU CHUN SHIN (VIETNAM) COMPANY LIMITED	其他應 收款	是	5,000	5,000	2,417	0%- 7.0%	2	-	營運週轉	-	-	-	510,736	1,021,473

富強鑫精密工業股份有限公司及子公司合併財務報表附註(續)  
(金額除另予註明外,均以新台幣千元為單位)

附表一(續)

編號 (註一)	貸出資金 之公司	貸與對象	往來 項目	是否 為關 係人	本期最高 金額 (註七)	期末餘額 (註八)	實際動 支金額	利率 區間	資金貸 與性質 (註二)	業務往來 金額 (註三)	有短期融 通資金必 要之原因 (註四)	提列 備抵 損失 金額	擔保品		對個別對象 資金貸與 限額(註五)	資金貸與總 限額 (註六)
													名稱	價值		
1	英屬維京群 島FU CHUN SHIN CO., LTD.	FCS PLASTIC MACHINERY(THAI LAND)CO.,LTD.	其他 應收 款	是	\$10,000	\$10,000	\$2,317	0%- 7.0%	2	-	營運週轉	-	-	-	\$510,736	\$1,021,473
1	東莞富強鑫 塑膠機械製 造有限公司	FCS MANUFACTURING (INDIA) PRIVATE LIMITED	其他 應收 款	是	66,675 (RMB15,000 千元)	64,905 (RMB15,000 千元)	-	0%- 7.0%	2	-	營運週轉	-	-	-	98,990 (RMB22,877 千元)	197,980 (RMB45,755 千元)
1	東莞富強鑫 塑膠機械製 造有限公司	PT. FUCHUNSHIN TECHNOLOGY INDONESIA	其他 應收 款	是	22,225 (RMB5,000 千元)	12,981 (RMB3,000 千元)	-	0%- 7.0%	2	-	營運週轉	-	-	-	98,990 (RMB22,877 千元)	197,980 (RMB45,755 千元)
1	富強鑫(寧 波)機器製 造有限公司	富強鑫(寧波)精密科 技股份有限公司	其他 應收 款	是	262,680 (RMB60,000 千元)	259,620 (RMB60,000 千元)	172,658 (RMB39,902 千元)	0%- 7.0%	2	-	營運週轉	-	-	-	320,215 (RMB74,004 千元)	640,430 (RMB148,008 千元)
1	FCS RG PLASTIC PTE.LTD.	PT. FCS RGP PLASTIC	其他 應收 款	是	129,569 (USD4,215 千元)	110,630 (USD3,603 千元)	103,737 (USD3,379 千元)	0%- 7.0%	1	110,630 (USD3,603 千元)	業務往來	-	-	-	(註九)	(註九)

註一：本公司及子公司資金融通資訊應分別列兩表並於編號註明，編號之填寫方法如下：

(1)本公司填0。

(2)子公司填1。

註二：資金貸與說明如下：

(1)有業務往來者填1。

(2)有短期融通資金之必要者填2。

註三：資金貸與性質屬1者，應填寫業務往來金額。

註四：資金貸與性質屬2者，應具體說明必要資金之原因及貸與對象之資金用途，例如償還借款、購置設備、營業週轉...等。

註五：對個別對象資金融通之限額以不超過本公司最近一期淨值20%為限。

註六：資金貸與最高限額以不超過本公司最近一期淨值40%為限。

註七：資金貸與最高限額以不超過本公司最近一期淨值40%為限。

註八：112.12.31美金兌換新台幣匯率為30.705及人民幣兌換新台幣匯率為4.327。

註九：該筆業務往來資金貸與之期末餘額及實際動支金額超限，本集團業已於民國一一年三月十五日擬定改善計畫報告董事會，後續各季持續追蹤逾期改善計畫執行情形。

富強精密工業股份有限公司及子公司合併財務報表附註(續)  
(金額除另予註明外，均以新台幣千元為單位)

附表二  
為他人背書保證：

編號 (註一)	背書保證者 公司名稱	被背書保證對象		對單一企業 背書保證限額 (註二)	本期最高 背書 保證餘額	期末背書 保證餘額 (註四)	實際動支 金額 (註四)	以財產擔保 之背書保證 金額	累計背書保證 金額佔最近期 財務報表淨值 之比率	背書保證 最高限額 (註三)	屬母公 司對子 公司背 書保證	屬子公 司對母 公司背 書保證	屬對 大陸 地區 背書 保證
		公司名稱	關係										
0	本公司	東莞富強塑膠機械製造有限公司	直接持有普通股超過50%之子公司	\$665,233	\$288,925 (RMB65,000 千元)	\$281,255 (RMB65,000 千元)	\$82,274 (RMB19,014 千元)	無	12.68%	\$1,108,722	Y	N	Y
0	本公司	FCS MANUFACTURING (INDIA) PRIVATE LIMITED	直接持有普通股超過50%之子公司	665,233	80,410 (USD2,000 千元及 INR40,000 千元)	76,166 (USD2,000 千元及 INR40,000 千元)	-	無	3.43%	1,108,722	Y	N	N
0	本公司	英屬維京群島 FUCHUN SHIN CO., LTD.	直接持有普通股超過50%之子公司	665,233	291,825 (USD9,000 千元)	245,640 (USD8,000 千元)	55,269 (USD1,800 千元)	無	11.08%	1,108,722	Y	N	N
0	本公司	FCS RG PLASTIC PTE.LTD.	直接持有普通股超過50%之子公司	665,233	194,550 (USD6,000 千元)	184,230 (USD6,000 千元)	147,384 (USD4,800 千元)	41,600	8.31%	1,108,722	Y	N	N
1	富強鑫(寧波)機器製造有限公司	富強鑫(寧波)精密科技股份有限公司	聯屬公司	320,215 (RMB74,004 千元)	186,023 (RMB41,850 千元)	181,085 (RMB41,850 千元)	112,502 (RMB26,000 千元)	無	11.31%	640,430 (RMB148,008 千元)	N	N	Y
1	富強鑫(寧波)機器製造有限公司	A1-ZZZZ 等客戶	業務往來	320,215 (RMB74,004 千元)	118,210 (RMB27,319 千元)	64,905 (RMB15,000 千元)	44,568 (RMB10,300 千元)	8,324 (RMB1,924 千元)	4.05%	640,430 (RMB148,008 千元)	N	N	Y

註一：本公司及子公司資金融通資訊應分別列兩表並於編號欄註明，編號之填寫方法如下：

(1)本公司填 0。

(2)子公司填 1。

註二：本公司背書保證之限額以不超過本公司最近一期淨值30%為限；子公司背書保證之限額以不超過子公司最近一期淨值20%為限。  
註三：本公司對外背書保證之總額不得超過本公司當期淨值50%為限；子公司對外背書保證之總額不得超過子公司當期淨值40%為限。  
註四：112.12.31美金兌換新台幣匯率為30.705，人民幣兌換新台幣匯率為4.327及印度盧比兌換新台幣匯率為0.369。

富強鑫精密工業股份有限公司及子公司合併財務報表附註(續)  
(金額除另予註明外，均以新台幣仟元為單位)

附表三

期末持有有價證券情形(不包含投資子公司)：

持有之公司	有價證券種類及名稱 (註一)	與有價證券發行人 之關係	帳列科目	期 末			備 註	
				股 數 (仟股/單位)	帳面金額	持股比例		公允價值
本公司	普通股-晶采光電科技(股)有限公司	無	透過損益按公允價值衡量之金融資產－流動	40	\$1,542	-	\$1,542	無擔保或質押
本公司	普通股-廣積科技(股)有限公司	無	透過損益按公允價值衡量之金融資產－流動	8	646	-	646	無擔保或質押
本公司	普通股-美時化學製藥(股)有限公司	無	透過損益按公允價值衡量之金融資產－流動	7	1,904	-	1,904	無擔保或質押
本公司	基金-安聯美國短期高收益債券基金	無	透過損益按公允價值衡量之金融資產－流動	633	5,460	-	5,460	無擔保或質押
				合計	\$9,552		\$9,552	
本公司	特別股-勝凱傳產旗艦壹號創業投資(股)公司	無	透過損益按公允價值衡量之金融資產－非流動	5,000	56,041	-	56,041	無擔保或質押
				合計	\$56,041		\$56,041	

註一：本表所稱有價證券，係指屬國際財務報導準則第9號「金融工具」範圍內之股票、債券、受益憑證及上述項目所衍生之有價證券。

富強精密工業股份有限公司及子公司合併財務報表附註(續)  
(金額除另予註明外，均以新台幣千元為單位)

附表四

與關係人進、銷貨交易金額達新台幣一億元或實收資本額百分之二十以上：

進(銷)貨之公司	交易對象	關係	交易情形			交易條件與一般交易不同之情形及原因		應收(付)票據、帳款		備註
			進(銷)貨	金額	佔總進(銷)貨之比率	授信期間	單價	授信期間	餘額	
東莞富強鑫塑膠機械製造有限公司	本公司	母公司	銷貨	\$122,224 (RMB27,820 千元)	12.05%	與一般銷售客戶相當	與一般銷售客戶相當	應收帳款 \$24,613 (RMB5,688 千元)	6.06%	(註一) (註二)
富強鑫(寧波)機器製造有限公司	東莞富強鑫塑膠機械製造有限公司	聯屬公司	銷貨	160,303 (RMB36,487 千元)	9.03%	與一般銷售客戶相當	與一般銷售客戶相當	應收帳款 18,063 (RMB4,175 千元)	2.34%	(註一) (註二)

註一：112.12.31 人民幣兌換新台幣匯率為 4.327；112.1.1~112.12.31 人民幣兌換新台幣平均匯率為 4.393。

註二：編制合併財務報告時業已沖銷。

富強精密工業股份有限公司及子公司合併財務報表附註(續)  
(金額除另予註明外，均以新台幣千元為單位)

附表五

應收關係人款項達新台幣一億元或實收資本額百分之二十以上：

帳列應收款項 之公司	交易對象	關係	應收關係人 款項餘額 (註二)	週轉率	逾期應收關係人款項		應收關係人款 項期後收回金 額	提列備抵 呆帳金額	備註
					金額	處理方式			
FCS RG PLASTIC PTE.LTD	PT. FCS RGP PLASTIC	聯屬公司	\$103,737 (USD3,379 千元)	(註一)	\$-	\$-	\$3,347 (USD109 千元)	-	(註三)
富強鑫(寧波) 機器製造有限 公司	富強鑫(寧波)精密 科技股份有限公司	聯屬公司	172,658 (RMB39,902 千元)	(註一)	-	-	23,799 (RMB5,500 千元)	-	(註三)

註一：係資金貸與款項。

註二：112.12.31 美金兌換新台幣匯率為 30.705 及人民幣兌換新台幣匯率為 4.327。

註三：編製合併財務報告時業已沖銷。

富強精密工業股份有限公司及子公司合併財務報表附註(續)  
(金額除另予註明外，均以新台幣仟元為單位)

附表六  
對被投資公司直接或間接具有重大影響力或控制力者：

投資公司 名稱	被投資公司名稱	所在地區	主要營業項目	原始投資金額		期末持有			被投資公司 本期(損)益	本期認列之 投資(損)益	備註
				本期末	去年年底	股數 (仟股)	比率	帳面金額			
本公司	英屬維京群島 FU CHUN SHIN CO., LTD.	英屬維京群島	主要經營有價證券買賣及進出口貿易業務等	\$543,565	\$543,565	17,985	100.00%	\$2,549,238	\$149,754	\$154,671	(註一) (註四)
	興富台科技有限公司	台灣	非鐵金屬基本工業	30,031	30,031	-	85.71%	11,751	(8,846)	(7,702)	(註四)
	PT. FUCHUNSHIN TECHNOLOGY INDONESIA	印尼	銷售塑膠射出成型機、周邊產品、模具及零配件	17,852	17,852	-	92.00%	10,588	(688)	(632)	(註四)
	FCS MACHINERY (THAILAND) CO., LTD.	泰國	生產PET瓶胚、射出機銷售及維修服務	23,250	23,250	-	100.00%	(3,704)	(9,119)	(9,119)	(註四)
	PT. SHIN PREFORM PLASTIC	印尼	生產PET瓶胚	44,733	44,733	-	99.00%	30,680	(1,852)	(1,834)	(註四)
	FCS RG PLASTIC PTE.LTD.	新加坡	主要經營進出口貿易業務	152,590	152,590	-	65.00%	(89,849)	(21,672)	(14,088)	(註四) (註五)
	FCS MACHINERY (INDIA) PRIVATE LIMITED	印度	銷售及生產塑膠成型機及塑膠模具	38,930	38,930	-	99.99%	20,699	(1,271)	(1,271)	(註四)
	FCS PLASTIC MACHINERY (THAILAND) CO., LTD.	泰國	機台、零件買賣及售後服務等	4,488	3,377	-	100.00%	(16)	(2,846)	(2,846)	(註四)

富強鑫精密工業股份有限公司及子公司合併財務報表附註(續)  
(金額除另予註明外，均以新台幣千元為單位)

附表六(續)

投資公司名稱	被投資公司名稱	所在地區	主要營業項目	原始投資金額		股數 (仟股)	期末持有		被投資公司 本期(損)益	本期認列之 投資(損)益	備註
				本期末	去年年底		比率	帳面金額			
	FCS MANUFACTURING (INDIA) PRIVATE LIMITED	印度	銷售及生產塑膠射出 機	\$115,594	\$115,594	-	99.99%	\$49,602	\$(17,762)	(註四)	
本公司	FKT PLASTIC MACHINERY COMPANY LIMITED	緬甸	銷售塑膠射出機	461	461	-	33.33%	-	-	(註三) (註四)	
	FU CHUN SHIN (VIETNAM) COMPANY LIMITED	越南	機台、零件買賣及售 後服務等	9,093	2,347	-	100.00%	3,299	(5,059)	(註四)	
	富鑫奈米科技股份有限公 司	台灣	機器設備製造	4,500	4,500	-	45.00%	-	(4,608)	(2,036)	
英屬維京群島 FU CHUN SHIN CO., LTD.	FCS RG PLASTIC PTE.LTD	新加坡	主要經營進出口貿易 業務	-	-	-	0.72%	(974)	(21,672)	(156) (註四) (註五)	
FCS RG PLASTIC PTE.LTD	PT.FCS RGP PLASTIC	印尼	主要經營為塑膠產品 製造業	235,097 (SGD10,480 仟元)	235,097 (SGD10,480 仟元)	-	100.00%	(3,945) (SGD(169) 仟元)	(2,279) (SGD(98)仟 元)	(2,279) (註二) (註四)	
興富台科技有限 公司	榮榮科技股份有限公司	台灣	生產及銷售螺絲	11,250	11,250	1,125	30.00%	7,349	(12,237)	(3,671) (註六)	

註一：係包含聯屬公司間逆流交易未實現損益。

註二：112.12.31 新加坡元兌換新台幣匯率為 23.290；112.1.1~112.12.31 新加坡元兌換新台幣平均匯率為 23.212。

註三：業已於一一〇年第二季提列 100%減損損失。

註四：編製合併財務報告時業已沖銷。

註五：本公司於民國一一年八月十一日之董事會決議通過轉讓 FCS RG PLASTIC PTE.LTD. 56 仟股予子公司英屬維京群島 FU CHUN SHIN CO., LTD.，持股比例率變更為 65.00%。本集團共持有 65.72%之股權。

註六：子公司興富台科技有限公司於民國一一年十一月十日經董事會決議通過投資榮榮科技股份有限公司，於民國一一年十一月十日設立完成，投資金額 11,250 仟元，取得持股份率 30.00%。

富強精密工業股份有限公司及子公司合併財務報表附註(續)  
(金額除另予註明外，均以新台幣千元為單位)

附表七

對被投資公司直接或間接具有控制力者，須再揭露被投資公司之相關資訊：  
被投資公司期末持有有價證券情形：

持有之公司	有價證券種類及名稱	與有價證券發行人之關係	帳列科目	期		備註
				帳面金額	公允價值	
	招商銀行-FNB00961 結構性存款	無	透過損益按公允價值衡量之金融資產—流動	\$130,125 仟元 (RMB30,072 仟元)	\$130,125 仟元 (RMB30,072 仟元)	(註一) (註二)
富強(寧波)機器製造有限公司	中國銀行-CSDVY202341691 結構性存款	無	透過損益按公允價值衡量之金融資產—流動	63,666 仟元 (RMB14,714 仟元)	63,666 仟元 (RMB14,714 仟元)	(註一) (註二)
	中國銀行-CSDVY202341692 結構性存款	無	透過損益按公允價值衡量之金融資產—流動	66,406 仟元 (RMB15,347 仟元)	66,406 仟元 (RMB15,347 仟元)	
			合計	260,197 仟元	260,197 仟元	
英屬維京群島 FU CHUN SHIN CO.,LTD.	華模智能裝備(嘉興)有限公司	無	透過其他綜合損益按公允價值衡量之金融資產—非流動	42,248 仟元	42,248 仟元	(註一)
富強(寧波)機器製造有限公司	華模智能裝備(嘉興)有限公司	無	透過其他綜合損益按公允價值衡量之金融資產—非流動	15,144 仟元 (RMB 3,500 仟元)	15,144 仟元 (RMB 3,500 仟元)	(註一)
			合計	57,392 仟元	57,392 仟元	

註一：本表所稱有價證券，係指屬國際財務報導準則第 9 號「金融工具」範圍內之股票、債券、受益憑證及上述項目所衍生之有價證券。  
註二：112.12.31 人民幣兌換新台幣匯率為 4.327。

富強精密工業股份有限公司及子公司合併財務報表附註(續)  
(金額除另予註明外，均以新台幣千元為單位)

附表八

對被投資公司直接或間接具有控制力者，須再揭露被投資公司之相關資訊：  
累積買進或賣出同一有價證券之金額達新臺幣三億元或實收資本額百分之二十以上：

買、賣之公司	有價證券種類及名稱 (註一)	帳列科目	期初		買入		賣出			期末			
			股數	金額	股數	金額	股數	售價(註二)	帳面成本	處分損益	股數	金額	註
富強(寧波)機器製造有限公司	招商銀行一結構性存款等有價證券	透過損益按公允價值衡量之金融資產—流動	-	\$88,224 (RMB 20,014 千元)	-	\$605,780 (RMB 140,000 千元)	-	\$565,126 (RMB 130,605 千元)	\$562,510 (RMB 130,000 千元)	\$2,616 (RMB 605 千元)	-	\$130,125 (RMB 30,072 千元)	(註三) (註四)
富強(寧波)機器製造有限公司	中國銀行一掛鈎型結構性存款等有價證券	透過損益按公允價值衡量之金融資產—流動	-	\$132,422 (RMB 30,041 千元)	-	\$553,856 (RMB 128,000 千元)	-	\$555,264 (RMB 128,326 千元)	\$553,856 (RMB 128,000 千元)	\$1,408 (RMB 326 千元)	-	\$130,072 (RMB 30,061 千元)	(註三) (註四)

註一：本表所稱有價證券，係指股票、債券、受益憑證及上述項目所衍生之有價證券。

註二：包含6%增值稅。

註三：期初及期末金額係包含金融資產評價調整等。

註四：112.12.31 人民幣兌換新台幣匯率為 4.327。

富強鑫精密工業股份有限公司及子公司合併財務報表附註(續)  
(金額除另予註明外，均以新台幣千元為單位)

附表九  
大陸投資資訊之揭露：

大陸被投資公司名稱	主要營業項目	實收資本額	投資方式 (註一)	本期末自台灣匯出累積投資金額 (註四)	本期匯出或收回金額 (註四)		本期末自台灣匯出累積投資金額 (註四)	被投資公司本期損益	本公司直接或間接投資之持股比例	本期認列投資損益	期末投資帳面價值	截至本期末已匯回投資收益
					匯出 (註四)	收回 (註四)						
東莞富強鑫機械製造有限公司(註六)	生產及銷售塑膠成型機及各種塑膠製品	\$196,450 (HKD50,000千元)	1	\$196,450 (HKD50,000千元)	-	-	\$196,450 (HKD50,000千元)	\$44,594	100%	\$44,594	\$494,950	\$204,528
富強鑫(寧波)機器製造有限公司(註六)	生產及銷售塑膠成型機及塑膠模具	214,935 (USD7,000千元)	1	194,516 (USD6,335千元)	-	-	194,516 (USD6,335千元)	125,612	90.5%	113,679	1,449,033	359,535
金胚王(天津)包裝材料有限公司(註三)	生產及銷售塑膠成型機及各種塑膠製品	25,516 (USD831千元)	1	13,479 (USD439千元)	-	-	13,479 (USD439千元)	-	-	-	-	-
富強鑫(寧波)精密科技股份有限公司(註六)	生產及銷售塑膠成型機及塑膠模具	453,605 (USD14,773千元)	2	-	-	-	-	(4,749)	90.5%	(4,298)	532,210	-

本期末累計自台灣匯出赴大陸地區投資金額 (註四)	經濟部投審會核准投資金額 (註四)	依經濟部投審會規定赴大陸地區投資限額 (註二)
\$404,445 (HKD 50,000千元及USD 6,774千元)	\$452,378 (HKD 50,000千元、USD 6,954千元及RMB 9,800千元)	\$1,330,466

註一：投資方式區分為下列三種，標示種類別即可：

- (1) 透過第三地區公司再投資大陸
- (2) 以大陸公司自有資金再轉投資
- (3) 其他方式

註二：依民國九十七年八月二十二日「在大陸地區從事投資或技術合作許可辦法」及「在大陸地區從事投資或技術合作審查原則」修正案投資人對大陸投資累計金額依其他企業之上限比例為：淨值或合併淨值60%，其較高者。

註三：金胚王(天津)包裝材料有限公司因已逾二年未參與年檢其營業執照已遭自動撤銷。

註四：本欄新台幣係以112.12.31匯率換算列示，美金兌換新台幣匯率為30.705、人民幣兌換新台幣匯率為4.327及港幣兌換新台幣匯率為3.929。

註五：投資金額係以其他大陸公司盈餘分配金額直接轉投資。

註六：編製合併報表時業已沖銷。

富強精密工業股份有限公司及子公司合併財務報表附註(續)  
(金額除另予註明外，均以新台幣元為單位)

附表十  
母子公司間業務關係及重要交易往來情形：  
民國一十二年十二月三十一日

編號 (註一)	交易人名稱	交易往來對象	與交易人 之關係 (註二)	交易往來情形			佔合併總營收或總 資產之比率 (註三)
				科目	金額	交易條件 (註四)	
0	本公司	FU CHUN SHIN (VIETNAM) COMPANY LIMITED	1	銷貨	\$26,969	-	0.70%
0	本公司	FCS RG PLASTIC PTE.LTD.	1	其他應收款	75,761	-	1.04%
1	富強(寧波)機器製造有限公司	本公司	2	銷貨	99,500	-	2.58%
1	富強(寧波)機器製造有限公司	東莞富強鑫塑膠機械製造有限公司	3	銷貨	160,303	-	4.15%
1	富強(寧波)機器製造有限公司	富強(寧波)精密科技股份有限公司	3	銷貨	18,076	-	0.47%
1	富強(寧波)機器製造有限公司	富強(寧波)精密科技股份有限公司	3	其他應收款	172,658	-	2.37%
1	富強(寧波)機器製造有限公司	FCS MANUFACTURING (INDIA) PRIVATE LIMITED	3	銷貨	14,319	-	0.37%
2	東莞富強鑫塑膠機械製造有限公司	本公司	2	銷貨	122,224	-	3.17%
2	東莞富強鑫塑膠機械製造有限公司	富強(寧波)機器製造有限公司	3	銷貨	18,485	-	0.48%
2	東莞富強鑫塑膠機械製造有限公司	FCS MANUFACTURING (INDIA) PRIVATE LIMITED	3	銷貨	14,227	-	0.37%
3	FCS RG PLASTIC PTE. LTD.	PT.FCS RGP PLASTIC	3	其他應收款	103,737	-	1.42%
4	富強(寧波)精密科技股份有限公司	富強(寧波)機器製造有限公司	3	銷貨	11,456	-	0.30%

註一：母公司及子公司相互間之業務往來資訊應分別於編號欄註明，編號之填寫方法如下：

(1) 母公司填0。

(2) 子公司依公司別由阿拉伯數字1開始依序編號。

註二：與交易人之關係有以下三種，標示種類即可：

(1) 母公司對子公司。

(2) 子公司對母公司。

(3) 子公司對子公司。

註三：交易往來金額佔合併總營收或總資產比率之計算，若屬資產負債科目者，以期未餘額佔合併總資產之方式計算；若屬損益科目者，以期未累積金額佔合併總營收之方式計算。

註四：母子公司間交易價格無其他客戶可資比較，收款條件與一般銷貨並無重大差異，其餘交易因無相關同類交易可循，其交易條件係由雙方協商決定。

富強鑫精密工業股份有限公司及子公司合併財務報表附註(續)  
(金額除另予註明外，均以新台幣仟元為單位)

附表十一

主要股東資訊：

主要股東名稱	股份	持有股數(股)	持股比例
王伯璦		12,029,766	7.66%

註一：本表主要股東資訊係由集保公司以每季月底最後一個營業日，計算股東持有公司已完成無實體登錄交付(含庫藏股)之普通股及特別股合計達百分之五以上資料。至於公司財務報告所記載股本與公司實際已完成無實體登錄交付股數，可能因編製計算基礎不同或有差異。

註二：上開資料如屬股東將持股交付信託，係以受託人開立信託專戶之委託人個別分戶揭示。至於股東依據證券交易法令辦理持股超過百分之十之內部人股權申報，其持股包括本人持股加計其交付信託且對信託財產具有運用決定權股份等，有關內部人股權申報資料請參閱公開資訊觀測站。

## 附錄二、最近年度經會計師查核簽證之個體財務報告



安永聯合會計師事務所

70051 台南市永福路一段189號11樓  
11F, No.189, Sec. 1, Yongfu Road  
Tainan City, Taiwan, R.O.C

Tel: 886 6 292 5888  
Fax: 886 6 200 6888  
www.ey.com/taiwan

### 會計師查核報告

富強鑫精密工業股份有限公司 公鑒：

#### 查核意見

富強鑫精密工業股份有限公司民國一一二年十二月三十一日及民國一一一年十二月三十一日之個體資產負債表，暨民國一一二年一月一日至十二月三十一日及民國一一一年一月一日至十二月三十一日之個體綜合損益表、個體權益變動表、個體現金流量表，以及個體財務報表附註(包括重大會計政策彙總)，業經本會計師查核竣事。

依本會計師之意見，上開個體財務報表在所有重大方面係依照證券發行人財務報告編製準則編製，足以允當表達富強鑫精密工業股份有限公司民國一一二年十二月三十一日及民國一一一年十二月三十一日之財務狀況，暨民國一一二年一月一日至十二月三十一日及民國一一一年一月一日至十二月三十一日之財務績效及現金流量。

#### 查核意見之基礎

本會計師係依照會計師受託查核簽證財務報表規則及審計準則執行查核工作。本會計師於該等準則下之責任將於會計師查核個體財務報表之責任段進一步說明。本會計師所隸屬事務所受獨立性規範之人員已依會計師職業道德規範，與富強鑫精密工業股份有限公司保持超然獨立，並履行該規範之其他責任。本會計師相信已取得足夠及適切之查核證據，以作為表示查核意見之基礎。

#### 關鍵查核事項

關鍵查核事項係指依本會計師之專業判斷，對富強鑫精密工業股份有限公司民國一一二年度個體財務報表之查核最為重要之事項。該等事項已於查核個體財務報表整體及形成查核意見之過程中予以因應，本會計師並不對該等事項單獨表示意見。

#### 應收帳款之備抵損失

截至民國一一二年十二月三十一日止，富強鑫精密工業股份有限公司應收帳款帳面金額為330,060仟元(已減除備抵損失20,457仟元)，應收帳款淨額占資產總額6.30%，其對個體財務報表係屬重大。由於應收帳款之備抵損失金額係以存續期間之預期信用損失衡量，衡量過程須對應收帳款適當區分群組，並判斷分析衡量過程相關假設之運用，包括適當之帳齡區間、各帳齡區間損失率等，基於衡量預期信用損失涉及判斷、分析及估計，且衡量結果影響應收帳款淨額，因此本會計師辨認為關鍵查核事項。

本會計師之查核程序包括(但不限於)評估及測試管理階層針對應收帳款減損評估所建立之內部控制；評估備抵損失提列政策之適當性；分析應收帳款之分組方式之適當性；對富強鑫精密工業股份有限公司所採用準備矩陣進行測試，包括評估各組帳齡區間之決定是否合理，並針對基礎資訊抽核原始憑證檢查其正確性；另抽核應收帳款期後收款情形，以評估其可回收性。

本會計師亦考量個體財務報表附註五、附註六及附註十二中有關應收帳款相關揭露的適當性。

#### 存貨呆滯評價

截至民國一十二年十二月三十一日止，富強鑫精密工業股份有限公司之存貨淨額為453,965仟元，約占資產總額8.66%，其對個體財務報表係屬重大。由於製程所需以及為因應客戶規格之需求而購入作為生產之原物料品項繁多，且以上所提列備抵呆滯金額涉及富強鑫精密工業股份有限公司管理階層重大判斷，本會計師因此決定將存貨之備抵呆滯評估列為關鍵查核事項。

本會計師查核程序包括(但不限於)評估及測試管理階層針對存貨呆滯評價所建立之內部控制；評估備抵呆滯提列政策之適當性；抽樣測試存貨庫齡之正確性，分析存貨庫齡變動情況及評估需個別提列呆滯損失之存貨情形，並重新計算備抵跌價之金額，以確認符合公司會計政策。

本會計師亦考量個體財務報表附註五及附註六中有關存貨揭露的適當性。

#### **管理階層與治理單位對個體財務報表之責任**

管理階層之責任係依照證券發行人財務報告編製準則編製允當表達之個體財務報表，且維持與個體財務報表編製有關之必要內部控制，以確保個體財務報表未存有導因於舞弊或錯誤之重大不實表達。

於編製個體財務報表時，管理階層之責任亦包括評估富強鑫精密工業股份有限公司繼續經營之能力、相關事項之揭露，以及繼續經營會計基礎之採用，除非管理階層意圖清算富強鑫精密工業股份有限公司或停止營業，或除清算或停業外別無實際可行之其他方案。

富強鑫精密工業股份有限公司之治理單位(含審計委員會)負有監督財務報導流程之責任。

## 會計師查核個體財務報表之責任

本會計師查核個體財務報表之目的，係對個體財務報表整體是否存有導因於舞弊或錯誤之重大不實表達取得合理確信，並出具查核報告。合理確信係高度確信，惟依照審計準則執行之查核工作無法保證必能偵出個體財務報表存有之重大不實表達。不實表達可能導因於舞弊或錯誤。如不實表達之個別金額或彙總數可合理預期將影響個體財務報表使用者所作之經濟決策，則被認為具有重大性。

本會計師依照審計準則查核時，運用專業判斷及專業懷疑。本會計師亦執行下列工作：

1. 辨認並評估個體財務報表導因於舞弊或錯誤之重大不實表達風險；對所評估之風險設計及執行適當之因應對策；並取得足夠及適切之查核證據以作為查核意見之基礎。因舞弊可能涉及共謀、偽造、故意遺漏、不實聲明或踰越內部控制，故未偵出導因於舞弊之重大不實表達之風險高於導因於錯誤者。
2. 對與查核攸關之內部控制取得必要之瞭解，以設計當時情況下適當之查核程序，惟其目的非對富強鑫精密工業股份有限公司內部控制之有效性表示意見。
3. 評估管理階層所採用會計政策之適當性，及其所作會計估計與相關揭露之合理性。
4. 依據所取得之查核證據，對管理階層採用繼續經營會計基礎之適當性，以及使富強鑫精密工業股份有限公司繼續經營之能力可能產生重大疑慮之事件或情況是否存在重大不確定性，作出結論。本會計師若認為該等事件或情況存在重大不確定性，則須於查核報告中提醒個體財務報表使用者注意個體財務報表之相關揭露，或於該等揭露係屬不適當時修正查核意見。本會計師之結論係以截至查核報告日所取得之查核證據為基礎。惟未來事件或情況可能導致富強鑫精密工業股份有限公司不再具有繼續經營之能力。
5. 評估個體財務報表(包括相關附註)之整體表達、結構及內容，以及個體財務報表是否允當表達相關交易及事件。
6. 對於集團內組成個體之財務資訊取得足夠及適切之查核證據，以對個體財務報表表示意見。本會計師負責集團查核案件之指導、監督及執行，並負責形成集團查核意見。

本會計師與治理單位溝通之事項，包括所規劃之查核範圍及時間，以及重大查核發現(包括於查核過程中所辨認之內部控制顯著缺失)。

本會計師亦向治理單位提供本會計師所隸屬事務所受獨立性規範之人員已遵循會計師職業道德規範中有關獨立性之聲明，並與治理單位溝通所有可能被認為會影響會計師獨立性之關係及其他事項(包括相關防護措施)。

本會計師從與治理單位溝通之事項中，決定對富強鑫精密工業股份有限公司民國一一二年度個體財務報表查核之關鍵查核事項。本會計師於查核報告中敘明該等事項，除非法令不允許公開揭露特定事項，或在極罕見情況下，本會計師決定不於查核報告中溝通特定事項，因可合理預期此溝通所產生之負面影響大於所增進之公眾利益。

安永聯合會計師事務所

主管機關核准辦理公開發行公司財務報告

查核簽證文號：金管證審字第1010045851號

金管證審字第1010045851號

李芳文  

會計師：

胡子仁  

中華民國 一一三 年 三 月 十五 日

單位：新台幣仟元

代碼	會計項目	附註	一一二二年十二月三十一日		一一一一年十二月三十一日	
			金額	%	金額	%
	流動資產					
1100	現金及約當現金	四/六.1	\$114,212	2.18	\$96,314	1.94
1110	透過損益按公允價值衡量之金融資產－流動	四/六.2	9,603	0.18	8,104	0.16
1140	合約資產－流動	四/六.14、15	53,902	1.03	2,288	0.05
1150	應收票據淨額	四/六.3、15/七	117,666	2.24	134,551	2.71
1170	應收帳款淨額	四/六.4、15/七	330,060	6.30	219,829	4.43
1210	其他應收款－關係人	四/七	183,404	3.50	67,841	1.37
130x	存貨	四/六.5	453,965	8.66	497,605	10.03
1470	其他流動資產	八	91,354	1.74	66,421	1.34
11xx	流動資產合計		1,354,166	25.83	1,092,953	22.03
	非流動資產					
1510	透過損益按公允價值衡量之金融資產－非流動	四/六.2	56,041	1.07	48,410	0.98
1550	採用權益法之投資	四/六.6	2,675,857	51.05	2,683,044	54.09
1600	不動產、廠房及設備	四/六.7/八	743,795	14.19	742,051	14.96
1760	投資性不動產淨額	四/六.8/八	220,129	4.20	221,433	4.46
1780	無形資產	四	57,076	1.09	53,172	1.07
1840	遞延所得稅資產	四/六.20	89,222	1.70	83,788	1.69
1900	其他非流動資產	四/六.3	45,607	0.87	35,644	0.72
15xx	非流動資產合計		3,887,727	74.17	3,867,542	77.97
1xxx	資產總計		\$5,241,893	100.00	\$4,960,495	100.00

(請參閱個體財務報表附註)



董事長：



經理人：



會計主管：



富強 股份有限公司  
董事長 劉敬宗

民國一十二年十二月三十一日

單位：新台幣仟元

代碼	會計項目	附註	一一二二年十二月三十一日		一一一年十二月三十一日	
			金額	%	金額	%
2100	流動負債					
2130	短期借款	四/六.9	\$190,000	3.62	\$183,071	3.69
2150	合約負債	四/六.14	74,068	1.41	50,152	1.01
2170	應付票據	四	1,967	0.04	811	0.02
2200	應付帳款	四/七	166,233	3.17	97,652	1.97
2220	其他應付款	四	92,568	1.77	92,090	1.86
2230	其他應付款－關係人	四/七	-	-	69,405	1.40
2320	本期所得稅負債	四/六.20	2,702	0.05	-	-
2332	一年或一營業週期內到期長期借款	四/六.11	17,000	0.32	73,088	1.47
2399	其他流動負債－其他		2,193	0.04	2,006	0.04
21xx	流動負債合計		546,731	10.42	568,275	11.46
2530	非流動負債					
2540	應付公司債	四/六.10	844,198	16.10	835,015	16.83
2570	長期借款	四/六.11	914,657	17.45	565,087	11.39
2640	遞延所得稅負債	四/六.20	538,620	10.28	542,727	10.94
2645	淨確定福利負債－非流動	四/六.12	31,703	0.60	39,168	0.79
2670	存入保證金	四	10,176	0.19	10,087	0.20
25xx	其他非流動負債－其他	四/六.6/七	138,365	2.65	119,227	2.41
2xxx	非流動負債合計		2,477,719	47.27	2,111,311	42.56
3100	負債總計		3,024,450	57.69	2,679,586	54.02
3110	權益					
3130	股本	六.13	1,569,860	29.95	1,524,079	30.72
3200	普通股票	六.13	-	-	57	-
3300	債券換股票權利證書	六.13	42,520	0.81	42,520	0.86
3310	資本公積	六.13	166,042	3.17	149,928	3.02
3320	保留盈餘	六.13	188,685	3.60	188,685	3.80
3350	法定盈餘公積	六.13	399,697	7.63	486,501	9.81
3400	特別盈餘公積	四	754,424	14.40	825,114	16.63
3xxx	未分配盈餘		(149,361)	(2.85)	(110,861)	(2.23)
	保留盈餘合計		2,217,443	42.31	2,280,909	45.98
	其他權益		\$5,241,893	100.00	\$4,960,495	100.00
	權益總計					
	負債及權益總計					

(請參閱個體財務報表附註)



董事長：



經理人：



會計主管：

單位：新台幣仟元

代碼	會計項目	附註	一一二年度		一一一年度	
			金額	%	金額	%
4000	營業收入	四/六.14/七	\$1,078,451	100.00	\$1,259,810	100.00
5000	營業成本	六.5、17/七	(841,617)	(78.04)	(996,490)	(79.10)
5900	營業毛利		236,834	21.96	263,320	20.90
5920	已實現銷貨淨利益		1,213	0.11	860	0.07
5950	營業毛利淨額		238,047	22.07	264,180	20.97
6000	營業費用	六.12、17				
6100	推銷費用		(164,982)	(15.30)	(178,567)	(14.18)
6200	管理費用		(96,782)	(8.97)	(101,894)	(8.09)
6300	研究發展費用		(33,660)	(3.12)	(50,041)	(3.97)
6450	預期信用減損損失	六.15	(23,780)	(2.21)	(5,217)	(0.41)
	營業費用合計		(319,204)	(29.60)	(335,719)	(26.65)
6900	營業(損失)		(81,157)	(7.53)	(71,539)	(5.68)
7000	營業外收入及支出	四/六.18/七				
7010	其他收入		57,829	5.36	59,458	4.72
7020	其他利益及損失		(4,388)	(0.41)	(21,837)	(1.73)
7050	財務成本		(29,875)	(2.77)	(19,079)	(1.51)
7070	採用權益法認列之子公司及關聯企業損益之份額		92,322	8.56	257,002	20.40
	營業外收入及支出合計		115,888	10.74	275,544	21.88
7900	稅前淨利		34,731	3.21	204,005	16.20
7950	所得稅費用	四/六.20	(14,134)	(1.31)	(44,550)	(3.54)
8200	本期淨利		20,597	1.90	159,455	12.66
8300	其他綜合損益	四/六.19、20				
8310	不重分類至損益之項目					
8311	確定福利計畫再衡量數		201	0.02	2,687	0.21
8349	與不重分類之項目相關之所得稅		(40)	-	(537)	(0.04)
8360	後續可能重分類至損益之項目					
8361	國外營運機構財務報表換算之兌換差額		(48,124)	(4.46)	22,210	1.76
8399	與可能重分類至損益之項目相關之所得稅		9,624	0.89	(4,442)	(0.35)
	本期其他綜合損益(稅後淨額)		(38,339)	(3.55)	19,918	1.58
8500	本期綜合損益總額		\$ (17,742)	(1.65)	\$ 179,373	14.24
	每股盈餘(元)	六.21				
9750	基本每股盈餘		\$0.13		\$1.02	
9850	稀釋每股盈餘		\$0.13		\$0.97	

(請參閱個體財務報表附註)

董事長：



經理人：



會計主管：





富錦興股份有限公司  
富錦興證券股份有限公司

民國一〇一二年十二月三十一日

單位：新台幣仟元

代碼	項 目	股本	債券換股權利證書	資本公積	保 留 盈 餘			其他權益項目 國外營運機構 財務報表換算 之兌換差額	庫藏股票	權益總額
					法定盈餘公積	特別盈餘公積	未分配盈餘			
A1	民國111年1月1日餘額	3110	3130	3200	3310	3320	3410	3500	3,XXX	
	\$1,494,388		\$-	\$23,649	\$138,371	\$188,685	\$(128,629)	\$(12,263)	\$2,115,351	
B1	110年度盈餘指撥及分配	-	-	-	11,557	-	-	-	-	
B5	提列法定盈餘公積	-	-	-	-	-	-	-	-	
B9	普通股現金股利	29,691	-	-	-	-	-	-	(44,536)	
	普通股股票股利	-	-	-	-	-	-	-	-	
C5	因發行可轉換公司債認列權益組成項目-認股權而產生者	-	-	18,804	-	-	-	-	18,804	
D1	111年度淨利	-	-	-	-	-	-	-	159,455	
D3	111年度其他綜合損益	-	-	-	-	-	-	-	19,918	
D5	本期綜合損益總額	-	-	-	-	-	17,768	-	179,373	
	可轉換公司債轉換	-	57	38	-	-	-	-	95	
N1	庫藏股轉讓員工	-	-	-	-	-	-	12,263	11,793	
T1	其他	-	-	29	-	-	-	-	29	
Z1	民國111年12月31日餘額	\$1,524,079	\$57	\$42,520	\$149,928	\$188,685	\$(110,861)	\$-	\$2,280,909	
A1	民國112年1月1日餘額	\$1,524,079	\$57	\$42,520	\$149,928	\$188,685	\$(110,861)	\$-	\$2,280,909	
B1	111年度盈餘指撥及分配	-	-	-	16,114	-	-	-	-	
B5	提列法定盈餘公積	-	-	-	-	-	-	-	-	
B9	普通股現金股利	45,724	-	-	-	-	-	-	(45,724)	
	普通股股票股利	-	-	-	-	-	-	-	-	
D1	112年度淨利	-	-	-	-	-	-	-	20,597	
D3	112年度其他綜合損益	-	-	-	-	-	-	-	(38,339)	
D5	本期綜合損益總額	-	-	-	-	-	(38,500)	-	(17,742)	
I3	債券換股權利證書轉換	57	(57)	-	-	-	-	-	-	
Z1	民國112年12月31日餘額	\$1,569,860	\$-	\$42,520	\$166,042	\$188,685	\$(149,361)	\$-	\$2,217,443	

(請參閱個體財務報表附註)



董事長：



經理人：



會計主管：



富海特利商業地產股份有限公司  
 總行：台北市中正區南京西路101號11樓  
 電話：(02)2508-8888

民國一十二年一月三十一日

單位：新台幣仟元

代碼	項目	一一二年度		代碼	項目	一一二年度	
		金額	金額			金額	金額
AAAA	營業活動之現金流量：						
A10000	本期稅前淨利	\$34,731	\$204,005	BBBB	投資活動之現金流量：	(12,848)	(8,687)
A20000	調整項目：			B00010	取得透過損益按公允價值衡量之金融資產	12,608	10,772
A20010	收益費損項目：			B00020	處分透過損益按公允價值衡量之金融資產	(7,857)	(57,523)
A20100	折舊費用	28,591	37,714	B01800	取得採用權益法之投資	(27,307)	(6,622)
A20200	攤銷費用	8,927	10,160	B02700	取得不動產、廠房及設備	403	692
A20300	預期信用減損損失	23,780	5,217	B04300	處分不動產、廠房及設備	(120,783)	(14,341)
A20400	透過損益按公允價值衡量金融資產及負債之淨(利益)損失	(8,890)	6,047	B04500	其他應收款-關係人(增加)	(12,831)	(850)
A20900	利息費用	29,875	19,079	B05400	取得無形資產	(187)	-
A21200	利息收入	(7,947)	(5,073)	B07600	取得投資性不動產	79,593	-
A21300	股利收入	(247)	(220)	BBBB	投資活動之淨現金流(出)	(89,209)	(76,559)
A22300	採用權益法之子公司及關聯企業損益份額	(92,322)	(257,002)				
A22500	處分不動產、廠房及設備(利益)	(403)	(669)	CCCC	籌資活動之現金流量：		
A23500	金融資產減損損失	-	4,990	C00100	短期借款增加	220,000	337,269
A23700	非金融資產減損損失	-	5,593	C00200	短期借款減少	(213,071)	(313,539)
A24000	已實現銷貨(負債)變動數：	(1,213)	(860)	C01200	發行公司債	-	494,850
A31125	合約資產(增加)減少	(51,614)	8,959	C01600	舉借長期借款	490,000	548,156
A31130	應收票據(增加)	(6,621)	(16,695)	C01700	償還長期借款	(196,518)	(855,682)
A31150	應收帳款(增加)減少	(116,703)	88,464	C03000	存入保證金增加	89	93
A31190	其他應收款-關係人減少(增加)	5,220	(20,868)	C03800	其他應付款-關係人(減少)	(69,405)	(65,120)
A31200	存貨減少	43,640	14,429	C04500	發放現金股利	(45,724)	(44,536)
A31240	其他流動資產(增加)減少	(24,933)	18,258	C05100	員工購買庫藏股	-	11,793
A31990	其他非流動資產減少(增加)	(5,302)	(11,951)	C09900	其他籌資活動	-	29
A32125	合約負債增加(減少)	23,916	(55,621)	CCCC	籌資活動之淨現金流入	185,371	113,313
A32130	應付票據增加(減少)	1,156	(1,203)	EEEE	本期現金及約當現金增加(減少)數	17,898	(72,679)
A32150	應付帳款增加(減少)	68,581	(137,722)	E00100	期初現金及約當現金餘額	96,314	168,993
A32180	其他應付款增加(減少)	1,084	(9,261)	E00200	期末現金及約當現金餘額	\$114,212	\$96,314
A32230	其他流動負債增加	187	343				
A32240	淨確定福利負債(減少)	(7,264)	(2,410)				
A33000	營運產生之現金流(出)	(53,771)	(96,297)				
A33100	收取之利息	7,947	5,073				
A33200	收取之股利	247	220				
A33300	支付之利息	(21,298)	(15,862)				
A33500	(支付)之所得稅	(11,389)	(2,567)				
AAAA	營業活動之淨現金流(出)	(78,264)	(109,433)				

(請參閱個體財務報表附註)



會計主管：



經理人：



董事長：

富強鑫精密工業股份有限公司

個體財務報表附註

民國一一二年一月一日至十二月三十一日

及民國一一一年一月一日至十二月三十一日

(金額除另予註明外，均以新台幣仟元為單位)

一、公司沿革

1. 富強鑫機器股份有限公司設立於民國八十年七月十七日。主要經營業務為塑膠射出機及模具、塑膠製品、電線及電纜等之製造、修理、加工及買賣。
2. 本公司為拓展業務領域，朝向企業多角化經營，於民國九十二年七月二十九日核准更名為「富強鑫精密工業股份有限公司」(以下簡稱本公司)。
3. 本公司股票自民國九十三年四月五日起在中華民國證券櫃檯買賣中心上櫃買賣。
4. 本公司主要營業及註冊地址為台南市關廟區埤頭里保東路269號。

二、通過財務報告之日期及程序

本公司民國一一二年度及一一一年度之個體財務報告業經董事會於民國一一三年三月十五日通過發布。

三、新發布及修訂準則及解釋之適用

1. 首次適用國際財務報導準則而產生之會計政策變動

本公司已採用金融監督管理委員會(以下簡稱金管會)已認可且自民國一一二年一月一日以後開始之會計年度適用之國際財務報導準則、國際會計準則、國際財務報導解釋或解釋公告，新準則及修正之首次適用對本公司並無重大影響。

富強鑫精密工業股份有限公司個體財務報表附註(續)  
(金額除另予註明外，均以新台幣仟元為單位)

2. 截至財務報告通過發布日為止，本公司尚未採用下列國際會計準則理事會已發布且金管會已認可之新發布、修訂及修正準則或解釋：

項次	新發布/修正/修訂準則及解釋	國際會計準則理事會 發布之生效日
1	負債分類為流動或非流動(國際會計準則第1號之修正)	民國113年1月1日
2	售後租回中之租賃負債(國際財務報導準則第16號之修正)	民國113年1月1日
3	合約中之非流動負債(國際會計準則第1號之修正)	民國113年1月1日
4	供應商融資安排(國際會計準則第7號及國際財務報導準則第7號之修正)	民國113年1月1日

(1) 負債分類為流動或非流動(國際會計準則第1號之修正)

此係針對會計準則第1號「財務報表之表達」第69段至76段中負債分類為流動或非流動進行修正。

(2) 售後租回中之租賃負債(國際財務報導準則第16號之修正)

此係針對國際財務報導準則第16號「租賃」賣方兼承租人於售後租回交易增加額外會計處理以增進準則之一致適用。

(3) 合約中之非流動負債(國際會計準則第1號之修正)

此修正係增進企業提供有關長期債務合約之資訊。說明對於報導期間後十二個月須遵守之合約約定，不影響該等負債於報導期間結束日分類為流動或非流動。

(4) 供應商融資安排(國際會計準則第7號及國際財務報導準則第7號之修正)

此修正除增加供應商融資安排之說明外，並就供應商融資安排新增相關之揭露。

以上為國際會計準則理事會已發布，金管會已認可且自民國一一二年一月一日以後開始之會計年度適用之新發布、修訂及修正之準則或解釋，新公布或修正準則、或解釋對本公司並無重大影響。

富強鑫精密工業股份有限公司個體財務報表附註(續)  
(金額除另予註明外，均以新台幣仟元為單位)

3. 截至財務報告通過發布日為止，本公司未採用下列國際會計準則理事會已發布但金管會尚未認可之新發布、修訂及修正準則或解釋：

項次	新發布/修正/修訂準則及解釋	國際會計準則理事會 發布之生效日
1	國際財務報導準則第10號「合併財務報表」及國際會計準則第28號「投資關聯企業及合資」之修正－投資者與其關聯企業或合資間之資產出售或投入	待國際會計準則理事會決定
2	國際財務報導準則第17號「保險合約」	民國112年1月1日
3	缺乏可兌換性(國際會計準則第21號之修正)	民國114年1月1日

- (1) 國際財務報導準則第10號「合併財務報表」及國際會計準則第28號「投資關聯企業及合資」之修正－投資者與其關聯企業或合資間之資產出售或投入

此計畫係為處理國際財務報導準則第10號「合併財務報表」與國際會計準則第28號「投資關聯企業及合資」間，有關以子公司作價投資關聯企業或合資而喪失控制之不一致。國際會計準則第28號規定投入非貨幣性資產以交換關聯企業或合資之權益時，應依順流交易之處理方式銷除所產生利益或損失之份額；國際財務報導準則第10號則規定應認列喪失對子公司之控制時之全數利益或損失。此修正限制國際會計準則第28號之前述規定，當構成國際財務報導準則第3號所定義為業務之資產出售或投入時，其所產生之利益或損失應全數認列。

此修正亦修改國際財務報導準則第10號使得投資者與其關聯企業或合資間，當出售或投入不構成國際財務報導準則第3號所定義業務之子公司時，其產生之利益或損失，僅就非屬投資者所享有份額之範圍認列。

- (2) 國際財務報導準則第17號「保險合約」

此準則提供保險合約全面性之模型，含括所有會計相關部分(認列、衡量、表達及揭露原則)，準則之核心為一般模型，於此模型下，原始認列以履約現金流量及合約服務邊際兩者之合計數衡量保險合約群組；於每一報導期間結束日之帳面金額為剩餘保障負債及已發生理賠負債兩者之總和。

除一般模型外，並提供具直接參與特性合約之特定適用方法(變動收費法)；及短期合約之簡化法(保費分攤法)。

富強鑫精密工業股份有限公司個體財務報表附註(續)  
(金額除另予註明外，均以新台幣仟元為單位)

此準則於民國一〇六年五月發布後，另於民國一〇九年及一一〇年發布修正，該等修正除於過渡條款中將生效日延後2年(亦即由原先民國一一〇年一月一日延後至民國一一二年一月一日)並提供額外豁免外，並藉由簡化部分規定而降低採用此準則成本，以及修改部分規定使部分情況更易於解釋。此準則之生效將取代過渡準則(亦即國際財務報導準則第4號「保險合約」)

(3) 缺乏可兌換性(國際會計準則第21號之修正)

此修正係說明貨幣間之可兌換性與缺乏可兌換性，及貨幣缺乏可兌換性時之匯率如何決定，並就貨幣缺乏可兌換性時增加額外之揭露規定。該等修正自民國一一四年一月一日以後開始之會計年度適用。

以上國際會計準則理事會已發布但金管會尚未認可之準則或解釋，其實際適用日期以金管會規定為準，本公司評估新公布或修正準則、或解釋對本公司並無重大影響。

四、重大會計政策之彙總說明

1. 遵循聲明

本公司民國一一二年及一一一年度之個體財務報告係依據證券發行人財務報告編製準則編製。

2. 編製基礎

本公司依據證券發行人財務報告編製準則編製個體財務報告。依據證券發行人財務報告編製準則第21條規定，個體財務報告當期損益及其他綜合損益與合併基礎編製之財務報告中當期損益及其他綜合損益歸屬於母公司業主之分攤數相同，且個體財務報告業主權益與合併基礎編製之財務報告中歸屬於母公司業主之權益相同。因此，投資子公司於個體財務報告係以「採用權益法之投資」表達，並作必要之評價調整。

個體財務報表除以公允價值衡量之金融工具外，係以歷史成本為編製基礎。

3. 外幣交易

本公司之個體財務報表係以功能性貨幣新台幣表達。

富強鑫精密工業股份有限公司個體財務報表附註(續)  
(金額除另予註明外，均以新台幣仟元為單位)

外幣交易係以交易日匯率換算為其功能性貨幣記錄。於每一報導期間結束日，外幣貨幣性項目以該日收盤匯率換算；以公允價值衡量之外幣非貨幣性項目，以衡量公允價值當日之匯率換算；以歷史成本衡量之外幣非貨幣性項目，以原始交易日之匯率換算。

除下列所述者外，因交割或換算貨幣性項目所產生之兌換差額，於發生當期認列為損益：

- (1) 為取得符合要件之資產所發生之外幣借款，其產生之兌換差額若視為對利息成本之調整者，為借款成本之一部分，予以資本化作為該項資產之成本。
- (2) 適用國際財務報導準則第9號「金融工具」之外幣項目，依金融工具之會計政策處理。
- (3) 構成報導個體對國外營運機構淨投資一部分之貨幣性項目，所產生之兌換差額原始係認列為其他綜合損益，並於處分該淨投資時，自權益重分類至損益。

當非貨幣性項目之利益或損失認列為其他綜合損益時，該利益或損失之任何兌換組成部分認列為其他綜合損益。當非貨幣性項目之利益或損失認列為損益時，該利益或損失之任何兌換組成部分認列為損益。

#### 4. 外幣財務報表之換算

編製個體財務報表時，國外營運機構之資產與負債係以該資產負債表日之收盤匯率換算為新台幣，收益及費損項目係以當期平均匯率換算。因換算而產生之兌換差額認列為其他綜合損益，並於處分該國外營運機構時，將先前已認列於其他綜合損益並累計於權益項下之單獨組成部分之累計兌換差額，於認列處分損益時，自權益重分類至損益。涉及對包含國外營運機構之子公司喪失控制之部分處分，及部分處分對包含國外營運機構之關聯企業或聯合協議之權益後，所保留之權益係一包含國外營運機構之金融資產者，亦按處分處理。

在未喪失控制下處分包含國外營運機構之部分子公司時，按比例將認列於其他綜合損益之累計兌換差額重新歸屬予該國外營運機構之非控制權益，而不認列為損益；在未喪失重大影響或聯合控制下，部分處分包含國外營運機構之關聯企業或聯合控制個體時，累計兌換差額則按比例重分類至損益。

本公司因收購國外營運機構產生之商譽及對其資產與負債帳面金額所作之公允價值調整，視為該國外營運機構之資產及負債，並以其功能性貨幣列報。

富強鑫精密工業股份有限公司個體財務報表附註(續)  
(金額除另予註明外，均以新台幣仟元為單位)

5. 資產與負債區分流動與非流動之分類標準

有下列情況之一者，分類為流動資產，非屬流動資產，則分類為非流動資產：

- (1) 預期於其正常營業週期中實現該資產，或意圖將其出售或消耗。
- (2) 主要為交易目的而持有該資產。
- (3) 預期於報導期間後十二個月內實現該資產。
- (4) 現金或約當現金，但於報導期間後至少十二個月將該資產交換或用以清償負債受到限制者除外。

有下列情況之一者，分類為流動負債，非屬流動負債，則分類為非流動負債：

- (1) 預期於其正常營業週期中清償該負債。
- (2) 主要為交易目的而持有該負債。
- (3) 預期於報導期間後十二個月內到期清償該負債。
- (4) 不能無條件將清償期限遞延至報導期間後至少十二個月之負債。負債之條款，可能依交易對方之選擇，以發行權益工具而導致其清償者，並不影響其分類。

6. 現金及約當現金

現金及約當現金係庫存現金、活期存款及可隨時轉換成定額現金且價值變動風險甚小之短期並具高度流動性之定期存款或投資(包括合約期間三個月內之定期存款)。

7. 金融工具

金融資產與金融負債於本公司成為該金融工具合約條款之一方時認列。

符合國際財務報導準則第9號「金融工具」適用範圍之金融資產與金融負債，於原始認列時，係依公允價值衡量，直接可歸屬於金融資產與金融負債(除分類為透過損益按公允價值衡量之金融資產及金融負債外)取得或發行之交易成本，係從該金融資產及金融負債之公允價值加計或減除。

(1) 金融資產之認列與衡量

本公司所有慣例交易金融資產之認列與除列，採交易日會計處理。

富強鑫精密工業股份有限公司個體財務報表附註(續)  
(金額除另予註明外，均以新台幣仟元為單位)

本公司以下列兩項為基礎將金融資產分類為後續按攤銷後成本衡量及透過損益按公允價值衡量之金融資產：

- A. 管理金融資產之經營模式
- B. 金融資產之合約現金流量特性

按攤銷後成本衡量之金融資產

同時符合下列兩條件之金融資產，按攤銷後成本衡量，並以應收票據、應收帳款、按攤銷後成本衡量之金融資產及其他應收款等項目列報於資產負債表：

- A. 管理金融資產之經營模式：持有金融資產以收取合約現金流量
- B. 金融資產之合約現金流量特性：現金流量完全為支付本金及流通在外本金金額之利息

此等金融資產(不包括涉及避險關係者)後續以攤銷後成本【原始認列時衡量之金額，減除已償付之本金，加計或減除該原始金額與到期金額間差額之累積攤銷數(使用有效利息法)，並調整備抵損失】衡量。於除列、透過攤銷程序或認列減損利益或損失時，將其利益或損失認列於損益。

以有效利息法(以有效利率乘以金融資產總帳面金額)或下列情況計算之利息，則認列於損益。

- A. 如屬購入或創始之信用減損金融資產，以信用調整後有效利率乘以金融資產攤銷後成本
- B. 非屬前者，惟後續變成信用減損者，以有效利率乘以金融資產攤銷後成本

透過其他綜合損益按公允價值衡量之金融資產

同時符合下列兩條件之金融資產，按透過其他綜合損益按公允價值衡量，並以透過其他綜合損益按公允價值衡量之金融資產列報於資產負債表：

- A. 管理金融資產之經營模式：收取合約現金流量及出售金融資產
- B. 金融資產之合約現金流量特性：現金流量完全為支付本金及流通在外本金金額之利息

富強鑫精密工業股份有限公司個體財務報表附註(續)  
(金額除另予註明外，均以新台幣仟元為單位)

此類金融資產相關損益之認列說明如下：

- A. 除列或重分類前，除減損利益或損失與外幣兌換損益認列於損益外，其利益或損失係認列於其他綜合損益
- B. 除列時，先前認列於其他綜合損益之累積利益或損失係自權益重分類至損益作為重分類調整
- C. 以有效利息法(以有效利率乘以金融資產總帳面金額)或下列情況計算之利息，則認列於損益：
  - (a) 如屬購入或創始之信用減損金融資產，以信用調整後有效利率乘以金融資產攤銷後成本
  - (b) 非屬前者，惟續後變成信用減損者，以有效利率乘以金融資產攤銷後成本

此外，對於屬國際財務報導準則第9號適用範圍之權益工具，且該權益工具既非持有供交易，亦非適用國際財務報導準則第3號之企業合併中之收購者所認列之或有對價，於原始認列時，選擇(不可撤銷)將其後續公允價值變動列報於其他綜合損益。列報於其他綜合損益中之金額後續不得移轉至損益(處分該等權益工具時，將列入其他權益項目之累積金額，直接轉入保留盈餘)，並以透過其他綜合損益按公允價值衡量之金融資產列報於資產負債表。投資之股利則認列於損益，除非該股利明顯代表部分投資成本之回收。

透過損益按公允價值衡量之金融資產

除前述符合特定條件而按攤銷後成本衡量或透過其他綜合損益按公允價值衡量外，金融資產均採透過損益按公允價值衡量，並以透過損益按公允價值衡量之金融資產列報於個體資產負債表。

此類金融資產以公允價值衡量，其再衡量產生之利益或損失認列為損益，該認列為損益之利益或損失包含該金融資產所收取之任何股利或利息。

(2) 金融資產減損

本公司對按攤銷後成本衡量之金融資產，係以預期信用損失認列並衡量備抵損失。

富強鑫精密工業股份有限公司個體財務報表附註(續)  
(金額除另予註明外，均以新台幣仟元為單位)

本公司以反映下列各項之方式衡量預期信用損失：

- A. 藉由評估各可能結果而決定之不偏且以機率加權之金額
- B. 貨幣時間價值
- C. 與過去事項、現時狀況及未來經濟狀況預測有關之合理且可佐證之資訊  
(於資產負債表日無須過度成本或投入即可取得者)

衡量備抵損失之方法說明如下：

- A. 按12個月預期信用損失金額衡量：包括金融資產自原始認列後信用風險未顯著增加，或於資產負債表日判定為信用風險低者。此外，亦包括前一報導期間按存續期間預期信用損失金額衡量備抵損失，但於本期資產負債表日不再符合自原始認列後信用風險已顯著增加之條件者。
- B. 存續期間預期信用損失金額衡量：包括金融資產自原始認列後信用風險已顯著增加，或屬購入或創始之信用減損金融資產。
- C. 對於屬國際財務報導準則第15號範圍內之交易所產生之應收帳款或合約資產，本公司採用存續期間預期信用損失金額衡量備抵損失。
- D. 對於屬國際財務報導準則第16號範圍內之交易所產生之應收租賃款，本公司採用存續期間預期信用損失金額衡量備抵損失。

本公司於每一資產負債表日，以比較金融工具於資產負債表日與原始認列日之違約風險之變動，評估金融工具於原始認列後之信用風險是否已顯著增加。另與信用風險相關資訊請詳附註十二。

### (3) 金融資產除列

本公司持有之金融資產於符合下列情況之一時除列：

- A. 來自金融資產現金流量之合約權利終止。
- B. 已移轉金融資產且將該資產所有權之幾乎所有風險及報酬移轉予他人。
- C. 既未移轉亦未保留資產所有權之幾乎所有風險及報酬，但已移轉對資產之控制。

一金融資產整體除列時，其帳面金額與已收取或可收取對價加計認列於其他綜合損益之任何累計利益或損失總和間之差額係認列於損益。

富強鑫精密工業股份有限公司個體財務報表附註(續)  
(金額除另予註明外，均以新台幣仟元為單位)

(4) 金融負債及權益工具

負債或權益之分類

本公司發行之負債及權益工具係依據合約協議之實質與金融負債及權益工具之定義分類為金融負債或權益。

權益工具

權益工具係指表彰本公司於資產減除所有負債後剩餘權益之任何合約，本公司發行之權益工具係以取得之價款扣除直接發行成本後之金額認列。

金融負債

符合國際財務報導準則第9號適用範圍之金融負債於原始認列時，分類為透過損益按公允價值衡量之金融負債或以攤銷後成本衡量之金融負債。

透過損益按公允價值衡量之金融負債

透過損益按公允價值衡量之金融負債，包括持有供交易之金融負債及指定透過損益按公允價值衡量之金融負債。

當符合下列條件之一，分類為持有供交易：

- A. 其取得之主要目的為短期內出售；
- B. 於原始認列時即屬合併管理之可辨認金融工具組合之一部分，且有近期該組合為短期獲利之操作型態之證據；或
- C. 屬衍生工具(財務保證合約或被指定且有效之避險工具之衍生工具除外)。

對於包含一個或多個嵌入式衍生工具之合約，可指定整體混合(結合)合約為透過損益按公允價值衡量之金融負債；當符合下列因素之一而可提供更攸關之資訊時，於原始認列時指定為透過損益按公允價值衡量：

- A. 該指定可消除或重大減少衡量或認列不一致；或
- B. 一組金融負債或一組金融資產及金融負債，依書面之風險管理或投資策略，以公允價值基礎管理並評估其績效，且合併公司內部提供予管理階層之該投資組合資訊，亦以公允價值為基礎。

富強鑫精密工業股份有限公司個體財務報表附註(續)  
(金額除另予註明外，均以新台幣仟元為單位)

此類金融負債再衡量產生之利益或損失認列為損益，該認列為損益之利益或損失包含該金融負債所支付之任何利息。

以攤銷後成本衡量之金融負債

以攤銷後成本衡量之金融負債包括應付款項及借款等，於原始認列後，續後以有效利息法衡量。當金融負債除列及透過有效利息法攤提時，將其相關損益及攤銷數認列於損益。

攤銷後成本之計算考量取得時之折價或溢價及交易成本。

金融負債之除列

當金融負債之義務解除、取消或失效時，則除列該金融負債。

當本公司與債權人間就具重大差異條款之債務工具進行交換，或對現有金融負債之全部或部分條款作重大修改(不論是否因財務困難)，以除列原始負債並認列新負債之方式處理，除列金融負債時，將其帳面金額與所支付或應支付對價總額(包括移轉之非現金資產或承擔之負債)間之差額認列於損益。

(5) 金融資產及負債之互抵

金融資產及金融負債僅於已認列金額目前具互抵之法律行使權利且有意圖以淨額交割或同時變現資產及清償負債時，方能予以互抵並以淨額列示於個體資產負債表。

8. 衍生工具

本公司所持有或發行之衍生工具係用以規避匯率風險及利率風險，其中屬指定且為有效避險者，於個體資產負債表列報為避險之衍生資產或負債；其餘非屬指定且為有效避險者，則於個體資產負債表列報為透過損益按公允價值衡量之金融資產或金融負債。

衍生工具之原始認列係以衍生工具合約簽訂日之公允價值衡量，並於續後採公允價值衡量。當衍生工具之公允價值為正數時，為金融資產；公允價值為負數時，則為金融負債。衍生工具公允價值變動直接認列於損益，惟涉及避險且屬有效部分者，則依避險類型認列於損益或權益項下。

富強鑫精密工業股份有限公司個體財務報表附註(續)  
(金額除另予註明外，均以新台幣仟元為單位)

主契約為非金融資產或金融負債者，當嵌入於主契約之衍生工具，其經濟特性及風險與主契約並非緊密關聯，且主契約非屬透過損益按公允價值衡量時，該嵌入式衍生工具應視為獨立之衍生工具處理。

## 9. 公允價值衡量

公允價值係指於衡量日，市場參與者間在有秩序之交易中出售某一資產所能收取或移轉某一負債所需支付之價格。公允價值衡量假設該出售資產或移轉負債之交易發生於下列市場之一：

- (1) 該資產或負債之主要市場，或
- (2) 若無主要市場，該資產或負債之最有利市場

主要或最有利市場必須是公司所能進入以進行交易者。

資產或負債之公允價值衡量係使用市場參與者於定價資產或負債時會使用之假設，其假設該等市場參與者依其經濟最佳利益為之。

非金融資產之公允價值衡量考量市場參與者藉由將該資產用於其最高及最佳使用或藉由將該資產出售予會將該資產用於其最高及最佳使用之另一市場參與者，以產生經濟效益之能力。

本公司採用在相關情況下適合且有足夠資料可得之評價技術以衡量公允價值，並最大化攸關可觀察輸入值之使用且最小化不可觀察輸入值之使用。

## 10. 存貨

存貨按逐項比較之成本與淨變現價值孰低法評價。

成本指為使存貨達到可供銷售或可供生產狀態及地點所產生之成本：  
原物料－平時按標準成本計價，於財務報導期間與實際成本比較，必要時並調整之，使其接近加權平均法計算之成本。  
製成品及在製品－包括直接原料、人工及以正常產能分攤之固定製造費用，但不包含借款成本。

淨變現價值指在正常情況下，估計售價減除至完工尚須投入之成本及銷售費用後之餘額。

富強鑫精密工業股份有限公司個體財務報表附註(續)  
(金額除另予註明外，均以新台幣仟元為單位)

11. 採用權益法之投資

本公司對關聯企業之投資除分類為待出售資產外，係採用權益法處理。關聯企業係指本公司對其有重大影響者。合資係指本公司對聯合協議(具聯合控制者)之淨資產具有權利者。

於權益法下，投資關聯企業或合資於資產負債表之列帳，係以成本加計取得後本公司對該關聯企業或合資淨資產變動數依持股比例認列之金額。對關聯企業或合資投資之帳面金額及其他相關長期權益於採用權益法減少至零後，於發生法定義務、推定義務或已代關聯企業支付款項之範圍內，認列額外損失及負債。本公司與關聯企業或合資間交易所產生之未實現損益，則依其對關聯企業或合資之權益比例銷除。

當關聯企業或合資之權益變動並非因損益及其他綜合損益項目而發生且不影響本公司對其持股比例時，本公司係按持股比例認列相關所有權權益變動。因而所認列之資本公積於後續處分關聯企業或合資時，係按處分比例轉列損益。

關聯企業或合資增發新股時，本公司未按持股比例認購致使投資比例發生變動，因而使本公司對該關聯企業或合資所享有之淨資產持份發生增減者，以「資本公積」及「採用權益法之投資」調整該增減數。於投資比例變動為減少時，另將先前已認列於其他綜合損益之相關項目，依減少比例重分類至損益或其他適當科目。前述所認列之資本公積於後續處分關聯企業或合資時，係按處分比例轉列損益。

關聯企業或合資之財務報表係就與公司相同之報導期間編製，並進行調整以使其會計政策與本公司之會計政策一致。

本公司於每一報導期間結束日依國際會計準則第28號「投資關聯企業及合資」之規定確認是否有客觀證據顯示對關聯企業或合資之投資發生減損，若有減損之客觀證據，本公司即依國際會計準則第36號「資產減損」之規定以關聯企業或合資之可回收金額與帳面金額間之差異數計算減損金額，並將該金額認列於對關聯企業或合資之損益中。前述可回收金額如採用該投資之使用價值，本公司則依據下列估計決定相關使用價值：

- (1) 本公司所享有關聯企業或合資估計未來產生現金流量現值之份額，包括關聯企業或合資因營運所產生之現金流量及最終處分該投資所得之價款；或
- (2) 本公司預期由該投資收取股利及最終處分該投資所產生之估計未來現金流量現值。

富強鑫精密工業股份有限公司個體財務報表附註(續)  
(金額除另予註明外，均以新台幣仟元為單位)

因構成投資關聯企業或合資帳面金額之商譽組成項目，並未單獨認列，故無須對其適用國際會計準則第36號「資產減損」商譽減損測試之規定。

當喪失對關聯企業之重大影響或對合資之聯合控制時，本公司係以公允價值衡量並認列所保留之投資部分。喪失重大影響或聯合控制時，該投資關聯企業或合資之帳面金額與所保留投資之公允價值加計處分所得價款間之差額，則認列為損益。此外，當對關聯企業之投資成為對合資之投資，或對合資之投資成為對關聯企業之投資時，本公司持續適用權益法而不對保留權益作再衡量。

## 12. 不動產、廠房及設備

不動產、廠房及設備係以取得成本為認列基礎，並減除累計折舊及累計減損後列示，前述成本包含不動產、廠房及設備之拆卸、移除及復原其所在地點之成本及因未完工程所產生之必要利息支出。不動產、廠房及設備之各項組成若屬重大，則單獨提列折舊。當不動產、廠房及設備之重大組成項目須被定期重置，本公司將該項目視為個別資產並以特定耐用年限及折舊方法分別認列。該等被重置部分之帳面金額，則依國際會計準則第16號「不動產、廠房及設備」之除列規定予以除列。重大檢修成本若符合認列條件，係視為替換成本而認列為廠房及設備帳面金額之一部分，其他修理及維護支出則認列至損益。

折舊係以直線法按下列資產之估計耐用年限計提：

房屋及建築	7~50年
機器設備	2~15年
辦公設備	2~ 8年
運輸設備	3~ 6年
水電設備	5~16年
租賃改良	5~11年
其他設備	5~10年

不動產、廠房及設備之項目或任一重要組成部分於原始認列後，若予處分或預期未來不會因使用或處分而有經濟效益之流入，則予以除列並認列損益。

不動產、廠房及設備之殘值、耐用年限及折舊方法係於每一財務年度終了時評估，若預期值與先前之估計不同時，該變動視為會計估計值變動。

富強鑫精密工業股份有限公司個體財務報表附註(續)  
(金額除另予註明外，均以新台幣仟元為單位)

### 13. 投資性不動產

本公司自有之投資性不動產係以原始成本衡量，並包含取得該項資產之交易成本。投資性不動產之帳面金額包括於達到成本可認列之條件下，因修繕或新增現有投資性不動產而投入之成本，但一般日常發生之維修費用則不作為其成本之一部分。於原始認列後，除依國際財務報導準則第5號「待出售非流動資產及停業單位」符合分類為待出售(或包括於分類為待出售之處分群組中)之條件者外，投資性不動產之衡量係採成本模式，依國際會計準則第16號「不動產、廠房及設備」對該模式之規定處理，惟若其由承租人以使用權資產所持有且依國際財務報導準則第5號之規定非為待出售者，係依國際財務報導準則第16號之規定處理。

折舊係以直線法按下列資產之估計耐用年限計提：

建築物	5~50年
-----	-------

投資性不動產在處分、或永久不再使用且預期無法由處分產生未來經濟效益之情況下，即予以除列並認列損益。

本公司依資產實際用途決定轉入或轉出投資性不動產。

當不動產符合或不再符合投資性不動產定義且有證據顯示用途改變時，本公司將不動產轉列為投資性不動產或從投資性不動產轉出。

### 14. 租賃

本公司就合約成立日評估該合約是否係屬(或包含)租賃。若合約轉讓對已辨認資產之使用之控制權一段時間以換得對價，該合約係屬(或包含)租賃。為評估合約是否轉讓對已辨認資產之使用之控制權一段時間，本公司評估在整個使用期間是否具有下列兩者：

- (1) 取得來自使用已辨認資產之幾乎所有經濟效益之權利；及
- (2) 主導已辨認資產之使用之權利。

富強鑫精密工業股份有限公司個體財務報表附註(續)  
(金額除另予註明外，均以新台幣仟元為單位)

對於合約係屬(或包含)租賃者，本公司將合約中每一租賃組成部分作為單獨租賃，並與合約中之非租賃組成部分分別處理。對於合約包含一項租賃組成部分以及一項或多項之額外租賃或非租賃組成部分者，本公司以每一租賃組成部分之相對單獨價格及非租賃組成部分之彙總單獨價格為基礎，將合約中之對價分攤至該租賃組成部分。租賃及非租賃組成部分之相對單獨價格，以出租人(或類似供應者)分別對該組成部分(或類似組成部分)收取之價格為基礎決定。若可觀察之單獨價格並非隨時可得，本公司最大化可觀察資訊之使用以估計該單獨價格。

#### 公司為承租人

除符合並選擇短期租賃或低價值標的資產之租賃外，當本公司係租賃合約之承租人時，對所有租賃認列使用權資產及租賃負債。

本公司於開始日，按於該日尚未支付之租賃給付之現值衡量租賃負債。若租賃隱含利率容易確定，租賃給付使用該利率折現。若該利率並非容易確定，使用承租人增額借款利率。於開始日，計入租賃負債之租賃給付，包括與租賃期間內之標的資產使用權有關且於該日尚未支付之下列給付：

- (1) 固定給付(包括實質固定給付)，減除可收取之任何租賃誘因；
- (2) 取決於某項指數或費率之變動租賃給付(採用開始日之指數或費率原始衡量)；
- (3) 殘值保證下承租人預期支付之金額；
- (4) 購買選擇權之行使價格，若本公司可合理確定將行使該選擇權；及
- (5) 租賃終止所須支付之罰款，若租賃期間反映承租人將行使租賃終止之選擇權。

開始日後，本公司按攤銷後成本基礎衡量租賃負債，以有效利率法增加租賃負債帳面金額，反映租賃負債之利息；租賃給付之支付減少租賃負債帳面金額。

本公司於開始日，按成本衡量使用權資產，使用權資產之成本包含：

- (1) 租賃負債之原始衡量金額；
- (2) 於開始日或之前支付之任何租賃給付，減除收取之任何租賃誘因；
- (3) 承租人發生之任何原始直接成本；及
- (4) 承租人拆卸、移除標的資產及復原其所在地點，或將標的資產復原至租賃之條款及條件中所要求之狀態之估計成本。

富強鑫精密工業股份有限公司個體財務報表附註(續)  
(金額除另予註明外，均以新台幣仟元為單位)

使用權資產後續衡量以成本減除累計折舊及累計減損損失後列示，亦即適用成本模式衡量使用權資產。

若租賃期間屆滿時標的資產所有權移轉予本公司，或若使用權資產之成本反映本公司將行使購買選擇權，則自開始日起至標的資產耐用年限屆滿時，對使用權資產提列折舊。否則，本公司自開始日起至使用權資產之耐用年限屆滿時或租賃期間屆滿時兩者之較早者，對使用權資產提列折舊。

本公司適用國際會計準則第36號「資產減損」判定使用權資產是否發生減損並處理任何已辨認之減損損失。

除符合並選擇短期租賃或低價值標的資產之租賃外，本公司於個體資產負債表列報使用權資產及租賃負債，並於個體綜合損益表分別列報與租賃相關之折舊費用及利息費用。

本公司對短期租賃及低價值標的資產之租賃，選擇按直線基礎或另一種有系統之基礎，將有關該等租賃之租賃給付於租賃期間認列為費用。

#### 公司為出租人

本公司於合約成立日將其每一租賃分類為營業租賃或融資租賃。租賃如移轉附屬於標的資產所有權之幾乎所有風險與報酬，係分類為融資租賃；若未移轉，則分類為營業租賃。於開始日，本公司於資產負債表認列融資租賃下所持有之資產，並按租賃投資淨額將其表達為應收融資租賃款。

對於合約包含租賃組成部分以及非租賃組成部分，本公司適用國際財務報導準則第15號規定分攤合約中之對價。

本公司按直線基礎或另一種有系統之基礎，將來自營業租賃之租賃給付認列為租金收入。對於營業租賃之非取決於某項指數或費率之變動租賃給付，於發生時認列為租金收入。

#### 15. 無形資產

單獨取得之無形資產於原始認列時係以成本衡量。透過企業合併取得之無形資產成本為收購日之公允價值。無形資產於原始認列後，係以其成本減除累計攤銷及累計減損損失後之金額作為帳面金額。不符合認列條件之內部產生無形資產不予資本化，而係於發生時認列至損益。

富強鑫精密工業股份有限公司個體財務報表附註(續)  
(金額除另予註明外，均以新台幣仟元為單位)

無形資產之耐用年限區分為有限及非確定耐用年限。

有限耐用年限之無形資產係於其耐用年限內攤銷，並於存有減損跡象時進行減損測試。有限耐用年限之無形資產攤銷期間及攤銷方法係至少於每一財務年度結束時進行複核。若資產之預估耐用年限與先前之估計不同或未來經濟效益消耗之預期型態已發生改變，則攤銷方法或攤銷期間將予以調整並視為會計估計值變動。

非確定耐用年限之無形資產不予攤銷，但於每一年度依個別資產或現金產生單位層級進行減損測試。非確定耐用年限之無形資產係於每期評估是否有事件及情況繼續支持該資產之耐用年限仍屬非確定。若耐用年限由非確定改為有限耐用年限時，則推延適用。

無形資產之除列所產生之利益或損失係認列至損益。

#### 專利權

專利權已由相關政府機構等授予十年期之權利。

#### 電腦軟體

電腦軟體成本於其估計效益年限(五年至十年)採直線法攤提。

### 16. 非金融資產之減損

本公司於每一報導期間結束日評估所有適用國際會計準則第36號「資產減損」之資產是否存有減損跡象。如有減損跡象或須針對某一資產每年定期進行減損測試，本公司即以個別資產或資產所屬之現金產生單位進行測試。減損測試結果如資產或資產所屬現金產生單位之帳面金額大於其可回收金額，則認列減損損失。可回收金額為淨公允價值或使用價值之較高者。

本公司於每一報導期間結束日針對商譽以外之資產，評估是否有跡象顯示先前已認列之減損損失可能已不存在或減少。如存有此等跡象，本公司即估計該資產或現金產生單位之可回收金額。若可回收金額因資產之估計服務潛能變動而增加時，則迴轉減損。惟迴轉後帳面金額不超過資產在未認列減損損失情況下，減除應提列折舊或攤銷後之帳面金額。

富強鑫精密工業股份有限公司個體財務報表附註(續)  
(金額除另予註明外，均以新台幣仟元為單位)

商譽所屬之現金產生單位或群組，不論有無減損跡象，係每年定期進行減損測試。減損測試結果如須認列減損損失，則先行減除商譽，減除不足之數再依帳面金額之相對比例分攤至商譽以外之其他資產。商譽之減損，一經認列，嗣後不得以任何理由迴轉。

繼續營業單位之減損損失及迴轉數係認列於損益。

#### 17. 庫藏股票

本公司於取得本公司股票(庫藏股票)時係以取得成本認列並作為權益之減項。庫藏股票交易之價差認列於權益項下。

#### 18. 收入認列

本公司與客戶合約之收入主要為銷售商品，會計處理分別說明如下：

##### 銷售商品

本公司製造並銷售商品，於承諾之商品移交予客戶且客戶取得其控制(即客戶主導該商品之使用並取得該商品之幾乎所有剩餘效益之能力)時認列收入，主要商品為塑膠射出機，以合約敘明之價格為基礎認列收入。

本公司提供之保固係基於所提供之商品會如客戶預期運作之保證，並依國際會計準則第37號之規定處理。

本公司銷售商品交易之授信期間為90天~150天，合約於商品移轉控制且具有無條件收取對價之權利時，即認列應收帳款，該等應收帳款通常期間短且不具重大財務組成部分；少部分合約，具有已移轉商品予客戶惟仍未具無條件收取對價之權利，則認列合約資產，合約資產另須依國際財務報導準則第9號規定按存續期間預期信用損失金額衡量備抵損失；然有部分合約，由於簽約時即先向客戶收取部分對價，本公司承擔須於續後提供商品之義務，故認列為合約負債。

本公司前述合約負債轉列收入之期間通常不超過一年，並未導致重大財務組成部分之產生。

富強鑫精密工業股份有限公司個體財務報表附註(續)  
(金額除另予註明外，均以新台幣仟元為單位)

19. 借款成本

直接可歸屬於取得、建造或生產符合要件之資產的借款成本，予以資本化為該資產成本之一部分。其他所有借款成本則認列為發生期間之費用。借款成本係包括與舉借資金有關而發生之利息及其他成本。

20. 政府補助

本公司在能合理確信將符合政府補助所定條件，並可收到政府補助之經濟效益流入時，始認列政府補助收入。當補助與資產有關時，政府補助則認列為遞延收入並於相關資產預期耐用年限分期認列為收益；當補助與費用項目有關時，政府補助係以合理而有系統之方法配合相關成本之預期發生期間認列為收益。

21. 退職後福利計畫

本公司員工退休辦法適用於所有正式任用之員工，員工退休基金全數提存於勞工退休準備金監督委員會管理，並存入退休基金專戶，由於上述退休金係以退休準備金監督委員會名義存入，與本公司完全分離，故未列入上開個體財務報表中。

對於屬確定提撥計畫之退職後福利計畫，本公司每月負擔之員工退休金提撥率，不得低於員工每月薪資百分之六，所提撥之金額認列為當期費用。

對於屬確定福利計畫之退職後福利計畫，依據預計單位福利法於年度報導期間結束日按精算報告提列。淨確定福利負債(資產)再衡量數包括計畫資產報酬與資產上限影響數之任何變動，並減除包含於淨確定福利負債(資產)淨利息之金額，以及精算損益。淨確定福利負債(資產)再衡量數於發生時，列入其他綜合損益項下，並立即認列於保留盈餘。

前期服務成本為計畫修正或縮減所產生之確定福利義務現值之變動數，且於下列兩者較早之日期認列為費用：

- (1) 當計畫修正或縮減發生時；及
- (2) 當公司認列相關重組成本或離職福利時。

富強鑫精密工業股份有限公司個體財務報表附註(續)  
(金額除另予註明外，均以新台幣仟元為單位)

淨確定福利負債(資產)淨利息係由淨確定福利負債(資產)乘以折現率決定，兩者均於年度報導期間開始時決定，再考量該期間淨確定福利負債(資產)因提撥金及福利支付產生之任何變動。

## 22. 所得稅

所得稅費用(利益)係指包含於決定本期損益中，與當期所得稅及遞延所得稅有關之彙總數。

### 當期所得稅

與本期及前期有關之本期所得稅負債(資產)，係以報導期間結束日已立法或實質性立法之稅率及稅法衡量。當期所得稅與認列於其他綜合損益或直接認列於權益之項目有關者，係分別認列於其他綜合損益或權益而非損益。

未分配盈餘加徵營利事業所得稅部分，於股東會決議分配盈餘之日列為所得稅費用。

### 遞延所得稅

遞延所得稅係就報導期間結束日，資產與負債之課稅基礎與其於資產負債表之帳面金額間所產生之暫時性差異予以計算。

除下列兩者外，所有應課稅暫時性差異皆予認列為遞延所得稅負債：

- (1) 商譽之原始認列；或非屬企業合併交易所產生之資產或負債原始認列，於交易當時既不影響會計利潤亦不影響課稅所得(損失)，且於交易當時並未產生相等之應課稅及可減除暫時性差異。
- (2) 因投資子公司、關聯企業及聯合協議權益所產生，其迴轉時點可控制且於可預見之未來很有可能不會迴轉之應課稅暫時性差異。

富強鑫精密工業股份有限公司個體財務報表附註(續)  
(金額除另予註明外，均以新台幣仟元為單位)

除下列兩者外，可減除暫時性差異、未使用課稅損失及未使用所得稅抵減產生之遞延所得稅資產，於很有可能有未來課稅所得之範圍內認列：

- (1) 與非屬企業合併交易之資產或負債原始認列所產生之可減除暫時性差異有關，於交易當時既不影響會計利潤亦不影響課稅所得(損失)，且於交易當時並未產生相等之應課稅及可減除暫時性差異。
- (2) 與投資子公司、關聯企業及聯合協議權益所產生之可減除暫時性差異有關，僅於可預見之未來很有可能迴轉且迴轉當時有足夠之課稅所得以供該暫時性差異使用之範圍內認列。

遞延所得稅資產及負債係以預期資產實現或負債清償當期之稅率衡量，該稅率並以報導期間結束日已立法或實質性立法之稅率及稅法為基礎。遞延所得稅資產及負債之衡量係反映報導期間結束日預期回收資產或清償負債帳面金額之方式所產生之租稅後果。遞延所得稅與不列於損益之項目有關者，亦不認列於損益，而係依其相關交易認列於其他綜合損益或直接認列於權益。遞延所得稅資產於每一報導期間結束日予以重新檢視並認列。

遞延所得稅資產與負債僅於本期所得稅資產及本期所得稅負債之互抵具有法定執行權，且遞延所得稅係屬同一納稅主體並與由同一稅捐機關課徵之所得稅有關時，可予互抵。

依「國際租稅變革—支柱二規則範本(國際會計準則第12號之修正)」暫時性例外之規定，因此不得認列支柱二所得稅之遞延所得稅資產及負債亦不得揭露其相關資訊。

#### 五、重大會計判斷、估計及假設不確定性之主要來源

本公司編製個體財務報表時，管理階層須於報導期間結束日進行判斷、估計及假設，此將影響收入、費用、資產與負債報導金額及或有負債之揭露。然而，這些重大假設與估計之不確定性可能導致資產或負債之帳面金額須於未來期間進行重大調整之結果。

富強鑫精密工業股份有限公司個體財務報表附註(續)  
(金額除另予註明外，均以新台幣仟元為單位)

估計及假設

於報導期間結束日對有關未來所作之估計及假設不確定性之主要來源資訊，具有導致資產及負債帳面金額於下一財務年度重大調整之重大風險。茲說明如下：

(1) 應收款項－減損損失之估計

本公司應收款項減損損失之估計係採用存續期間預計信用損失金額衡量，將依據合約可收取之合約現金流量(帳面金額)與預期收取之現金流量(評估前瞻資訊)兩者間差額之現值為信用損失，惟短期應收款之折現影響不重大，信用損失以未折現之差額衡量。若未來實際現金流量少於預期，可能會產生重大減損損失，請詳附註六。

(2) 存貨評價

由於存貨須以成本與淨變現價值孰低者計價，故本公司必須運用判斷及估計決定報導期間結束日存貨之淨變現價值。

由於市場快速變遷，本公司評估報導期間結束日存貨淨變現價值之估計值係考量存貨發生毀損、全部或部分過時或售價下跌等情況，以估計時可得之存貨預期變現金額之最可靠證據為之，請詳附註六。

(3) 非金融資產之減損

當資產或現金產生單位之帳面金額大於其可回收金額時，即發生減損。可回收金額係指公允價值減處分成本與使用價值，二者孰高者。公允價值減處分成本之計算，是依據於衡量日，市場參與者間在有秩序之交易中出售資產所能收取或移轉負債所需支付之價格，經減除直接可歸屬於處分資產或現金產生單位之增額成本後之金額。使用價值是基於現金流量折現模式之計算。現金流量之預估係依據未來五年之預算，且不含本公司尚未承諾之重組，或為加強該被測試現金產生單位資產績效所需之未來重大投資。

富強鑫精密工業股份有限公司個體財務報表附註(續)  
(金額除另予註明外，均以新台幣仟元為單位)

可回收金額容易受到現金流量折現模式所使用的折現率及基於外推目的所使用之預期未來現金流入與成長率之影響。用以決定不同現金產生單位可回收金額之主要假設，包括敏感度分析，請詳附註六之說明。

(4) 退職後福利計畫

退職後福利計畫之確定福利成本與確定福利義務現值係取決於精算評價。精算評價牽涉各種不同假設，包括：折現率及預期薪資之增減變動等。

(5) 所得稅

所得稅的不確定性存在於對複雜稅務法規之解釋、產生未來課稅所得的金額及時點。由於廣泛的國際商業關係與契約的長期性和複雜性，其實際結果與所作假設間產生之差異，或此等假設於未來之改變，可能迫使將已入帳的所得稅利益和費用於未來予以調整。對所得稅之提列，係依據本公司營業所在地之稅捐機關可能的查核結果，所作之合理估計。所提列的金額是基於不同因素，例如：以往稅務查核經驗及課稅主體與所屬稅捐機關對稅務法規解釋之不同。

未使用之課稅損失與所得稅抵減遞轉後期及可減除暫時性差異，係於未來很有可能產生課稅所得或有應課稅暫時性差異之範圍內，認列遞延所得稅資產。決定遞延所得稅資產可認列之金額係以未來課稅所得及應課稅暫時性差異可能發生之時點及水準併同未來之稅務規劃策略為估計之依據。

六、重要會計科目之說明

1. 現金及約當現金

	112.12.31	111.12.31
庫存現金	\$804	\$689
銀行存款	113,408	95,625
合計	<u>\$114,212</u>	<u>\$96,314</u>

本公司現金及約當現金未有提供擔保之情況。

富強鑫精密工業股份有限公司個體財務報表附註(續)  
(金額除另予註明外，均以新台幣仟元為單位)

2. 透過損益按公允價值衡量之金融資產

	112.12.31	111.12.31
強制透過損益按公允價值衡量：		
未指定避險關係之衍生工具		
遠期外匯合約	\$51	\$-
股票	60,133	50,650
基金	5,460	5,464
嵌入式衍生金融工具－發行國內 轉換公司債之贖賣回權	-	400
合  計	<u>\$65,644</u>	<u>\$56,514</u>
流  動	\$9,603	\$8,104
非  流  動	56,041	48,410
合  計	<u>\$65,644</u>	<u>\$56,514</u>

本公司透過損益按公允價值衡量之金融資產未有提供擔保之情況。

於民國一一二年十二月三十一日，本公司有關應付公司債之相關資訊請詳附註六.10。

3. 應收票據

	112.12.31	111.12.31
應收票據－因營業而發生	\$174,065	\$166,787
減：未實現利息收入	(762)	(1,367)
小  計	173,303	165,420
減：備抵損失	(17,308)	-
合  計	<u>\$155,995</u>	<u>\$165,420</u>
流  動	\$117,666	\$134,551
非  流  動(帳入其他非流動資產)	38,329	30,869
合  計	<u>\$155,995</u>	<u>\$165,420</u>

本公司之應收票據未有提供擔保之情況。

本公司依國際財務報導準則第9號規定評估減損，備抵損失相關資訊，請詳附註六.15，與信用風險相關資訊請詳附註十二。

富強鑫精密工業股份有限公司個體財務報表附註(續)  
(金額除另予註明外，均以新台幣仟元為單位)

4. 應收帳款及應收帳款－關係人

	112.12.31	111.12.31
應收帳款	\$312,424	\$212,900
減：未實現利息收入	(2,086)	(1,024)
小計	310,338	211,876
減：備抵損失	(20,457)	(13,985)
小計	289,881	197,891
應收帳款－關係人	40,451	22,145
減：未實現利息收入	(272)	(207)
小計	40,179	21,938
合計	\$330,060	\$219,829

本公司之應收帳款未有提供擔保之情況。

本公司對客戶之授信期間通常為90天至150天。於民國一一二年十二月三十一日及一一一年十二月三十一日之總帳面金額分別為350,517仟元及233,814仟元，於民國一一二年度及一一一年度備抵損失相關資訊詳附註六.15。信用風險相關資訊請詳附註十二。

5. 存貨

	112.12.31	111.12.31
原物料	\$199,009	\$208,044
在製品	43,770	45,142
製成品	211,186	244,419
合計	\$453,965	\$497,605

本公司民國一一二年度及一一一年度認列為費用之存貨成本分別為829,289仟元及981,332仟元，其中包括民國一一二年度認列存貨沖減至淨變現價值而認列跌價損失為3,764仟元，及民國一一一年度因各庫齡區間均有去化，致認列存貨淨變現價值回升利益為5,500仟元。

前述存貨未有提供擔保之情事。

富強鑫精密工業股份有限公司個體財務報表附註(續)  
(金額除另予註明外，均以新台幣仟元為單位)

6. 採用權益法之投資

本公司採用權益法之投資明細如下：

被投資公司名稱	112.12.31		111.12.31	
	金額	持股比例	金額	持股比例
投資子公司：				
英屬維京群島 FU CHUN SHIN CO., LTD.(BVI 富強鑫)(註三)	\$2,549,238	100.00%	\$2,520,703	100.00%
興富台科技有限公司	11,751	85.71%	19,453	85.71%
PT. FUCHUNSHIN TECHNOLOGY INDONESIA	10,588	92.00%	11,191	92.00%
FCS MACHINERY (THAILAND) CO., LTD.	(3,704)	100.00%	4,348	100.00%
PT. SHIN PREFORM PLASTIC	30,680	99.00%	32,219	99.00%
FCS RG PLASTIC PTE. LTD. (註一)	(89,849)	65.00%	(74,431)	65.00%
FCS MACHINERY (INDIA) PRIVATE LIMITED	20,699	99.99%	22,073	99.99%
FCS PLASTIC MACHINERY (THAILAND) CO., LTD. (註四)	(16)	100.00%	1,694	100.00%
FCS MANUFACTURING (INDIA) PRIVATE LIMITED	49,602	99.99%	67,471	99.99%
FU CHUN SHIN (VIETNAM) COMPANY LIMITED(註五)	3,299	100.00%	1,856	100.00%
富鑫奈米科技股份有限公司	-	45.00%	2,036	45.00%
小 計	2,582,288		2,608,613	
加：長期股權投資貸方餘額轉列 其他非流動負債(註二)	93,569		74,431	
合 計	<u>\$2,675,857</u>		<u>\$2,683,044</u>	

富強鑫精密工業股份有限公司個體財務報表附註(續)  
(金額除另予註明外，均以新台幣仟元為單位)

(註一) 本公司於民國一一一年八月十一日之董事會決議通過轉讓子公司 FCS RG PLASTIC PTE.LTD. 56 仟股予子公司英屬維京群島 FU CHUN SHIN CO., LTD.，持股比例變更為 65.00%。

(註二) 民國一一二年及一一一年十二月三十一日，本公司認列其他子公司之財務報表股權淨值為負數，致本公司採用權益法之投資帳面價值產生貸餘，由於本公司將會繼續支持該被投資公司，故依規定將採用權益法之投資帳面貸餘金額轉列至其他非流動負債。

(註三) 本公司之子公司英屬維京群島 FU CHUN SHIN CO., LTD.於民國一一〇年十月十五日匯回其投資富域有限公司之清算剩餘資金 44,796 仟元。於民國一一二年十二月三十一日，英屬維京群島 FU CHUN SHIN CO., LTD.尚未完成相關法定程序，故該清算剩餘資金列入其他非流動負債項下。

(註四) 本公司於民國一一一年八月十一日之董事會決議通過現金增資子公司 FCS PLASTIC MACHINERY (THAILAND) CO., LTD.，並於民國一一二年三月三十日注資 1,111 仟元(泰銖 1,250 仟元)。

(註五) 本公司於民國一一二年三月二十二日之董事會決議通過現金增資子公司 FU CHUN SHIN (VIETNAM) COMPANY LIMITED，並於民國一一二年十二月二十八日注資 6,746 仟元(美金 216 仟元)。

投資子公司於個體財務報告係以「採用權益法之投資」表達，並作必要之評價調整。

## 7. 不動產、廠房及設備

	112.12.31	111.12.31
自用之不動產、廠房及設備	\$743,795	\$742,051

本公司帳列不動產、廠房及設備之部分土地，因其地目屬田地及早地，尚無法以本公司名義辦理過戶，均暫以信託人名義登記，已取具所有權人無條件移轉所有權之聲明書。不動產、廠房及設備提供擔保情形，請詳附註八。

富強鑫精密工業股份有限公司個體財務報表附註(續)  
(金額除另予註明外，均以新台幣千元為單位)

	土地	房屋及建築	機器設備	辦公設備	運輸設備	水電設備	租賃改良	其他資產	未完工程	合計
成本：										
112.1.1	\$528,969	\$425,949	\$281,900	\$20,757	\$16,496	\$24,220	\$9,689	\$22,085	\$1,225	\$1,331,290
增添	-	1,569	4,935	411	6,267	3,381	-	1,431	9,313	27,307
處分	-	-	(21,684)	-	-	(195)	-	(808)	-	(22,687)
移轉	-	878	372	669	-	-	-	570	(952)	1,537
其他變動	-	(12,035)	-	-	-	-	-	-	-	(12,035)
112.12.31	\$528,969	\$416,361	\$265,523	\$21,837	\$22,763	\$27,406	\$9,689	\$23,278	\$9,586	\$1,325,412
111.1.1	\$527,781	\$423,883	\$301,115	\$21,674	\$16,088	\$23,153	\$9,689	\$20,964	\$1,633	\$1,345,980
增添	-	225	3,966	219	78	892	-	1,046	196	6,622
處分	-	-	(17,259)	(1,136)	(30)	-	-	(210)	-	(18,635)
移轉	-	319	-	-	-	-	-	285	(604)	-
其他變動	1,188	1,522	(5,922)	-	360	175	-	-	-	(2,677)
111.12.31	\$528,969	\$425,949	\$281,900	\$20,757	\$16,496	\$24,220	\$9,689	\$22,085	\$1,225	\$1,331,290
折舊及減損：										
112.1.1	\$-	\$251,074	\$254,969	\$20,011	\$14,881	\$18,772	\$9,449	\$20,083	\$-	\$589,239
折舊	-	14,548	8,113	410	639	1,156	45	622	-	25,533
處分	-	-	(21,684)	-	-	(195)	-	(808)	-	(22,687)
其他變動	-	(10,468)	-	-	-	-	-	-	-	(10,468)
112.12.31	\$-	\$255,154	\$241,398	\$20,421	\$15,520	\$19,733	\$9,494	\$19,897	\$-	\$581,617
111.1.1	\$-	\$234,536	\$254,613	\$20,599	\$14,377	\$17,507	\$9,404	\$19,815	\$-	\$570,851
折舊	-	15,040	13,939	548	510	1,265	45	478	-	31,825
減損損失	-	-	5,593	-	-	-	-	-	-	5,593
處分	-	-	(17,260)	(1,136)	(6)	-	-	(210)	-	(18,612)
其他變動	-	1,498	(1,916)	-	-	-	-	-	-	(418)
111.12.31	\$-	\$251,074	\$254,969	\$20,011	\$14,881	\$18,772	\$9,449	\$20,083	\$-	\$589,239
淨帳面金額：										
112.12.31	\$528,969	\$161,207	\$24,125	\$1,416	\$7,243	\$7,673	\$195	\$3,381	\$9,586	\$743,795
111.12.31	\$528,969	\$174,875	\$26,931	\$746	\$1,615	\$5,448	\$240	\$2,002	\$1,225	\$742,051

富強鑫精密工業股份有限公司個體財務報表附註(續)  
(金額除另予註明外，均以新台幣仟元為單位)

8. 投資性不動產

	土地	建築物	合計
成本：			
112.1.1	\$192,185	\$168,390	\$360,575
增添	-	187	187
其他變動	-	12,035	12,035
112.12.31	<u>\$192,185</u>	<u>\$180,612</u>	<u>\$372,797</u>
111.1.1	\$193,373	\$169,912	\$363,285
其他變動	(1,188)	(1,522)	(2,710)
111.12.31	<u>\$192,185</u>	<u>\$168,390</u>	<u>\$360,575</u>
折舊：			
112.1.1	\$-	\$139,142	\$139,142
當期折舊	-	3,058	3,058
其他變動	-	10,468	10,468
112.12.31	<u>\$-</u>	<u>\$152,668</u>	<u>\$152,668</u>
111.1.1	\$-	\$134,751	\$134,751
當期折舊	-	5,889	5,889
其他變動	-	(1,498)	(1,498)
111.12.31	<u>\$-</u>	<u>\$139,142</u>	<u>\$139,142</u>
淨帳面金額：			
112.12.31	<u>\$192,185</u>	<u>\$27,944</u>	<u>\$220,129</u>
111.12.31	<u>\$192,185</u>	<u>\$29,248</u>	<u>\$221,433</u>
		112年度	111年度
投資性不動產之租金收入		\$41,816	\$41,672
減：當期產生租金收入之投資性不動產所發生之 直接營運費用		(3,996)	(6,817)
合計		<u>\$37,820</u>	<u>\$34,855</u>

本公司帳列投資性不動產之部分土地，因其地目屬田地及早地，尚無法以本公司名義辦理過戶，均暫以信託人名義登記，已取具所有權人無條件移轉所有權之聲明書。

投資性不動產提供擔保情形，請詳附註八。

本公司持有之投資性不動產之公允價值於民國一一二年十二月三十一日及一一一年十二月三十一日分別為292,497仟元及294,891仟元。

富強鑫精密工業股份有限公司個體財務報表附註(續)  
(金額除另予註明外，均以新台幣仟元為單位)

本公司持有之投資性不動產之公允價值於民國一〇一二年十二月三十一日及一〇一一年十二月三十一日係以公司管理階層所評估為依據。公允價值之決定係依市場證據支持，採用之評價方法為收益法，其中主要使用之參數如下：

	112.12.31	111.12.31
折現率	4.34%	4.22%

9. 短期借款

	利率區間(%)	112.12.31	111.12.31
無擔保銀行借款	1.89%~1.92%	\$190,000	\$183,071

10. 應付公司債

	112.12.31	111.12.31
應付國內有擔保普通公司債	\$360,000	\$360,000
應付國內無擔保轉換公司債	484,198	475,015
小計	844,198	835,015
減：一年內到期部分	-	-
淨額	\$844,198	\$835,015

(1) 應付國內有擔保公司債

	112.12.31	111.12.31
應付國內有擔保公司債帳面金額	\$360,000	\$360,000

本公司於民國一〇九年五月二十八日發行面額總計360,000仟元之第一次國內有擔保公司債，發行期間為五年期，於發行日起屆滿五年到期一次還本。

此公司債之利息為年息0.63%，每年付息一次。

富強鑫精密工業股份有限公司個體財務報表附註(續)  
(金額除另予註明外，均以新台幣仟元為單位)

(2) 應付國內無擔保轉換公司債

	112.12.31	111.12.31
負債要素：		
應付國內無擔保轉換公司債面額	\$499,900	\$499,900
應付國內無擔保轉換公司債折價	(15,702)	(24,885)
淨 額	\$484,198	\$475,015
嵌入式衍生金融工具－發行國內轉換公司債之贖賣回權(帳列透過損益按公允價值衡量之金融資產)	\$-	\$400
權益要素(帳列資本公積)	\$18,800	\$18,800

本公司於民國一十一年八月二十四日發行票面利率為0%之國內無擔保可轉換公司債，此轉換公司債經依照合約條款分析，組成要素包括：主債、嵌入式衍生金融工具(發行人可贖回之選擇權及持有人要求發行人贖回之選擇權)及權益要素(持有人可要求轉換為發行人普通股之選擇權)，主要發行條款如下：

發行總額：新台幣500,000仟元

發行期間：民國一十一年八月二十四日至民國一十四年八月二十四日

重要贖回條款：

- A. 本公司在發行滿三個月後翌日起至發行期間屆滿前四十日止，遇有公司普通股在櫃檯買賣中心之收盤價格連續三十個營業日超過當時轉換價格達百分之三十(含)以上時，本公司得按債券面額以現金將債券提前贖回。
- B. 流通在外之本公司債金額低於原發行總額10%時，本公司得將本公司債按提前贖回價格全數贖回。

轉換辦法：

- A. 轉換標的：本公司普通股。
- B. 轉換期間：債券持有人得於民國一十一年十一月二十五日起至民國一十四年八月二十四日止，請求轉換為本公司普通股，以代替本公司之現金償付。
- C. 轉換價格及其調整：轉換價格於發行時訂為每股新台幣17.59元，遇有本公司普通股股份發生符合發行條款規定之調整轉換價格事項時，轉換價格依發行條款規定公式調整之。民國一十二年十二月三十一日之轉換價格為每股新台幣16.76元。
- D. 到期日贖回：本公司債到期尚未結清時，將按面額贖回。

富強鑫精密工業股份有限公司個體財務報表附註(續)  
(金額除另予註明外，均以新台幣仟元為單位)

另本公司債於民國一一二年十二月三十一日及一一一年十二月三十一日已轉換金額均為100仟元，合計股權數均為6仟股。

11. 長期借款

(1) 民國一一二年十二月三十一日及一一一年十二月三十一日長期借款明細如下：

債權人	112.12.31	利率(註)	償還期間及辦法
國泰銀行 信用借款	\$50,000		自民國112年9月28日至民國114年9月28日，於到期日償還本金。
永豐銀行 擔保借款	25,000		自民國112年6月29日至民國114年6月30日，於到期日償還本金。
永豐銀行 擔保借款	49,000		自民國109年9月21日至民國114年9月30日，第二年起每年為一期，分期攤還部分本金，其餘到期還本。
永豐銀行 信用借款	70,000		自民國112年6月29日至民國114年6月30日，於到期日償還本金。
兆豐國際商業銀行 (聯貸主辦銀行) 聯貸借款	520,000		自民國112年10月23日至民國117年10月23日，於到期日償還本金。
上海商業儲蓄銀行 信用借款	12,500		自民國111年2月11日至民國114年2月11日，第二年起分8期攤還，每期平均攤還本金。
玉山銀行 信用借款	60,000		自民國112年7月6日至民國114年7月6日，於到期日償還本金。
兆豐銀行 擔保借款	60,000		自民國112年5月28日至民國114年5月27日，於到期日償還本金。
台灣銀行 信用借款	60,000		自民國112年9月12日至民國114年9月12日，於到期日償還本金。

富強鑫精密工業股份有限公司個體財務報表附註(續)  
(金額除另予註明外，均以新台幣仟元為單位)

債權人	112.12.31	利率(註)	償還期間及辦法
新光銀行 信用借款	30,000		自民國112年12月20日至民國114年12月20日，於到期日償還本金。
小計	936,500		
減：一年內到期	(17,000)		
減：未攤銷聯貸費用	(4,843)		
合計	<u>\$914,657</u>		

註：利率區間為1.76%~2.25%

債權人	111.12.31	利率(註)	償還期間及辦法
中國輸出入銀行 信用借款	\$16,891 (USD550 仟元)		自民國109年4月24日至民國112年2月8日，於到期日償還本金。
中國輸出入銀行 信用借款	6,142 (USD200 仟元)		自民國109年4月27日至民國112年4月27日，第二年起分5期攤還，每期平均攤還本金。
國泰銀行 信用借款	100,000		自民國111年9月28日至民國113年9月27日，於到期日償還本金。
台灣中小企業銀行 信用借款	5,555		自民國107年12月28日至民國112年12月27日，分20期攤還，每期平均攤還本金。
永豐銀行 擔保借款	25,000		自民國111年8月19日至民國113年8月31日，於到期日償還本金。
永豐銀行 擔保借款	56,000		自民國109年9月21日至民國114年9月30日，第二年起每年為一期，分期攤還部分本金，其餘到期還本。
永豐銀行 信用借款	30,000		自民國111年8月19日至民國113年8月31日，於到期日償還本金。
台北富邦商業銀行 信用借款	30,000		自民國110年12月30日至民國112年12月20日，於到期日償還本金。

富強鑫精密工業股份有限公司個體財務報表附註(續)  
(金額除另予註明外，均以新台幣仟元為單位)

債權人	111.12.31	利率(註)	償還期間及辦法
兆豐國際商業銀行 (聯貸主辦銀行) 聯貸借款	200,000		自民國108年7月25日至民國113年7月25日，於到期日償還本金。
上海商業儲蓄銀行 信用借款	20,000		自民國111年2月11日至民國114年2月11日，第二年起分8期攤還，每期平均攤還本金。
玉山銀行 信用借款	60,000		自民國111年5月4日至民國113年5月4日，於到期日償還本金。
兆豐銀行 擔保借款	60,000		自民國111年5月28日至民國113年5月27日，於到期日償還本金。
台灣銀行 信用借款	30,000		自民國111年9月15日至民國113年9月15日，於到期日償還本金。
小計	639,588		
減：一年內到期	(73,088)		
減：未攤銷聯貸費用	(1,413)		
合計	<u>\$565,087</u>		

註：利率區間為1.54%~6.29%

(2) 長期借款提供擔保品情形詳附註八說明。

(3) 一〇八年銀行聯貸案

A. 本公司民國一〇八年六月十九日與兆豐國際商業等14家金融機構簽定授信總額度為1,500,000仟元之聯合貸款，其中

- ① 甲項額度：690,000仟元為新台幣週轉金，得循環使用。
- ② 乙項額度：920,000仟元商業本票保證，得循環使用。
- ③ 丙項額度：供發行公司債提供還款保證，額度507,500仟元，不得循環使用，乙項授信及丙項授信合計動用額度不逾乙項授信之授信額度。

富強鑫精密工業股份有限公司個體財務報表附註(續)  
(金額除另予註明外，均以新台幣仟元為單位)

B.截至民國一一二年十二月三十一日止，已動用額度為360,000仟元，期限為民國一〇八年七月二十五日至民國一一三年七月二十五日；另自本合約簽定日起，於本合約存續期間內，經管理銀行同意借款人之會計師查核簽證之年度合併財務報告，及經管理銀行同意借款人之會計師核閱之半年度合併財務報告為計算基準，核算下列各款規定之財務比率，且應維持下列之財務比率數值：

- ①流動比率(流動資產/流動負債扣除可轉換因賣回權而轉列一年內到期金額)應維持於100%(含)以上
- ②負債比率(負債總額/有形資產)應不得高於250%(含)
- ③利息保障倍數〔(稅前淨利+利息費用+折舊+攤銷)/利息費用〕應維持2倍(含)以上

C.如有不符上述財務比率之情事發生時，應自管理銀行通知之日最近之付息日起，至借款人出具經會計師查核/核閱之財務報告證明其已完成改善日止，於改善期間內本授信案未動用之額度暫停申請動用，但本授信案下借新還舊於原餘額內之循環動用，不在此限；另依本授信案下甲項授信之貸款利率、乙項授信及丙項授信之保證費率增加0.1%~0.2%計算利息及保證費。

D.如未於期限內改善，管理銀行有權依本合約或依授信銀行團多數決議採取行動，包括但不限於以下措施：

- ①暫停借款人動用全部或部分之授信額度。
- ②取消本合約任何尚未動用之全部或部分額度。
- ③宣告本合約下未清償之本金、利息、費用及其他依本合約應付之款項全部或部分之款項提前即日到期。

(4) 一一二年度銀行聯貸案

A.本公司民國一一二年八月八日與兆豐國際商業等9家金融機構簽定授信總額度為2,000,000仟元之聯合貸款，其中

- ①甲項額度：2,000,000仟元為新台幣週轉金，得循環使用。
- ②乙項額度：1,000,000仟元商業本票保證，得循環使用。
- ③丙項額度：供發行公司債提供還款保證，額度512,500仟元，不得循環使用，乙項授信及丙項授信合計動用額度不逾乙項授信之授信額度。

富強鑫精密工業股份有限公司個體財務報表附註(續)  
(金額除另予註明外，均以新台幣仟元為單位)

B.截至民國一一二年十二月三十一日止，已動用額度為520,000仟元，期限為民國一一二年十月二十三日至民國一一七年十月二十三日；另自本合約簽定日起，於本合約存續期間內，經管理銀行同意借款人之會計師查核簽證之年度合併財務報告，及經管理銀行同意借款人之會計師核閱之半年度合併財務報告為計算基準，核算下列各款規定之財務比率，且應維持下列之財務比率數值：

- ①流動比率(流動資產/流動負債扣除本授信案授信餘額及可轉換因賣回權而轉列一年內到期金額)應維持於100%(含)以上
- ②負債比率(負債總額/有形資產)應不得高於250%(含)
- ③利息保障倍數〔(稅前淨利+利息費用+折舊+攤銷)/利息費用〕應維持2倍(含)以上

C.如有不符上述財務比率之情事發生時，應自管理銀行通知之日最近之付息日起，至借款人出具經會計師查核/核閱之財務報告證明其已完成改善日止，於改善期間內本授信案未動用之額度暫停申請動用，但本授信案下借新還舊於原餘額內之循環動用，不在此限；另依本授信案下甲項授信之貸款利率增加0.1%計算利息，乙項授信及丙項授信則增加0.1%計算保證費。

D.如未於期限內改善，管理銀行有權依本合約或依授信銀行團多數決議採取行動，包括但不限於以下措施：

- ①暫停借款人動用全部或部分之授信額度。
- ②取消本合約任何尚未動用之全部或部分額度。
- ③宣告本合約下未清償之本金、利息、費用及其他依本合約應付之款項全部或部分之款項提前即日到期。

E.若符合聯貸案合約中提及之三項ESG指標任一項，得調降本授信案之利率加碼及保證費率各0.01%，合計最高可各調降0.03%，自每年6月第一個銀行營業日依佐證資料檢視，並於下一次調息日或動用日或支付保證費時起算適用，每年視達成狀況得調整利率加碼及保證費率1次，惟本授信案之新臺幣參考利率加計加碼後之稅前利率如低於年利率1.70%，則以年利率1.70%計算。

富強鑫精密工業股份有限公司個體財務報表附註(續)  
(金額除另予註明外，均以新台幣仟元為單位)

## 12. 退職後福利計畫

### 確定提撥計畫

本公司依「勞工退休金條例」訂定之員工退休辦法係屬確定提撥計畫。依該條例規定，本公司每月負擔之勞工退休金提撥率，不得低於員工每月薪資百分之六。本公司業已依照該條例訂定之員工退休辦法，每月依員工薪資百分之六提撥至勞工保險局之個人退休金帳戶。

本公司民國一一二年度及一一一年度認列確定提撥計畫之費用金額分別為8,324仟元及8,306仟元。

### 確定福利計畫

本公司依「勞動基準法」訂定之員工退休金辦法係屬確定福利計畫，員工退休金之支付係根據服務年資之基數及核准其退休時一個月平均工資計算。十五年以內(含)的服務年資滿一年給與兩個基數，超過十五年之服務年資每滿一年給與一個基數，惟基數累積最高以45個基數為限。本公司依勞動基準法規定按月就薪資總額6%提撥退休金基金，以勞工退休準備金監督委員會名義專戶儲存於臺灣銀行之專戶。另，本公司於每年年度終了前，估算前述勞工退休準備金專戶餘額，若該餘額不足給付次一年度內預估符合退休條件之勞工依前述計算之退休金數額者，將於次年度三月底前一次提撥其差額。

由勞動部依據勞工退休基金收支保管及運用辦法進行資產配置，基金之投資以自行經營及委託經營方式，兼採主動與被動式管理之中長期投資策略進行投資。考量市場、信用、流動性等風險，勞動部設定基金風險限額與控管計畫，使在不過度承擔風險下有足夠彈性達成目標報酬。該基金之運用，其每年決算分配之最低收益，不得低於依當地銀行二年定期存款計算之收益，若有不足，則經主管機關准後由國庫補足。因本公司無權參與該基金之運作及管理，故無法依國際會計準則第19號第142段規定揭露計畫資產公允價值之分類。截至民國一一二年十二月三十一日，本公司之確定福利計畫預期於下一年度提撥7,864仟元。

截至民國一一二年十二月三十一日，本公司之確定福利計畫預期於民國一一七年期到。

下表彙整確定福利計畫認列至損益之成本：

	112年度	111年度
當期服務成本	\$130	\$140
淨確定福利負債(資產)之淨利息	470	310
合 計	\$600	\$450

富強鑫精密工業股份有限公司個體財務報表附註(續)  
(金額除另予註明外，均以新台幣仟元為單位)

確定福利義務現值及計畫資產公允價值之調節如下：

	112.12.31	111.12.31	111.1.1
確定福利義務現值	\$47,980	\$52,760	\$55,726
計畫資產之公允價值	(16,277)	(13,592)	(11,461)
淨確定福利負債	\$31,703	\$39,168	\$44,265

淨確定福利負債(資產)之調節：

	確定福利 義務現值	計畫資產 公允價值	淨確定福利 負債(資產)
111.1.1	\$55,726	\$(11,461)	\$44,265
當期服務成本	140	-	140
利息費用(收入)	390	(80)	310
小計	56,256	(11,541)	44,715
確定福利負債/資產再衡量數：			
財務假設變動產生之精算損益	(1,773)	-	(1,773)
經驗調整	7	-	7
確定福利資產再衡量數	-	(921)	(921)
小計	(1,766)	(921)	(2,687)
支付之福利	(1,730)	1,730	-
雇主提撥數	-	(2,860)	(2,860)
111.12.31	\$52,760	\$(13,592)	\$39,168
當期服務成本	130	-	130
利息費用(收入)	633	(163)	470
小計	53,523	(13,755)	39,768
確定福利負債/資產再衡量數：			
財務假設變動產生之精算損益	116	-	116
經驗調整	(256)	-	(256)
確定福利資產再衡量數	-	(61)	(61)
小計	(140)	(61)	(201)
支付之福利	(5,403)	5,403	-
雇主提撥數	-	(7,864)	(7,864)
112.12.31	\$47,980	\$(16,277)	\$31,703

富強鑫精密工業股份有限公司個體財務報表附註(續)  
(金額除另予註明外，均以新台幣仟元為單位)

下列主要假設係用以決定本公司之確定福利計畫：

	112.12.31	111.12.31
折現率	1.15%	1.20%
預期薪資增加率	1.00%	1.00%

每一重大精算假設之敏感度分析：

	112年度		111年度	
	確定福利 義務增加	確定福利 義務減少	確定福利 義務增加	確定福利 義務減少
折現率增加0.5%	\$-	\$(1,059)	\$-	\$(1,618)
折現率減少0.5%	1,232	-	1,773	-
預期薪資增加0.5%	1,225	-	1,767	-
預期薪資減少0.5%	-	(1,065)	-	(1,628)

進行前述敏感度分析時係假設其他假設不變之情況下，單一精算假設(例如：折現率或預期薪資)發生合理可能之變動時，對確定福利義務可能產生之影響進行分析。由於部分精算假設相互有關，實務上甚少僅有單一精算假設發生變動，故此分析有其限制。

本期敏感度分析所使用之方法與假設與前期並無不同。

### 13. 權益

#### (1) 普通股

截至民國一一二年十二月三十一日及一一一年十二月三十一日止，本公司額定股本與已發行股本皆為5,000,000仟元，實收股本分別為1,569,860仟元及1,524,079仟元，每股票面金額10元，分別為156,986仟股及152,408仟股。每股享有一表決權及收取股利之權利。

本公司於民國一一二年六月十五日經股東常會決議，以盈餘轉增資45,724仟元，發行新股4,572仟股。該項增資案業經主管機關核准並完成變更登記。

本公司於民國一一一年五月三十一日經股東常會決議，以盈餘轉增資29,691仟元，發行新股2,969仟股。該項增資案業經主管機關核准並完成變更登記。

富強鑫精密工業股份有限公司個體財務報表附註(續)  
(金額除另予註明外，均以新台幣仟元為單位)

本公司發行之國內第一次擔保可轉換公司債於民國一一一年度申請轉換金額為57仟元，申請換發普通股6仟股，已於民國一一一年四月十九日完成變更登記。

(2) 資本公積

	112.12.31	111.12.31
發行溢價	\$19,009	\$19,009
實際取得或處分子公司股權價格與帳面價值差額	4,674	4,674
因發行可轉換公司債認列權益組成項目－認股權而產生者	18,800	18,800
其他	37	37
合計	<u>\$42,520</u>	<u>\$42,520</u>

依法令規定，資本公積除填補公司虧損外，不得使用。公司無虧損時，超過票面金額發行股票所得之溢額及受領贈與之所得產生之資本公積，每年得以實收資本之一定比率為限撥充資本，前述資本公積亦得按股東原有股份之比例以現金分配。

(3) 庫藏股票

A.本公司實施庫藏股制度，自證券櫃檯買賣中心買回本公司股份，其依買回原因列示其增減變動如下：

民國一一二年度：

收回原因	期初股數	本期增加	本期減少	期末股數
轉讓股份予員工	-	-	-	-

民國一一一年度：

收回原因	期初股數	本期增加	本期減少	期末股數
轉讓股份予員工	986 仟股	-	986 仟股	-

B.本公司截至民國一一二二年十二月三十一日及一一一年十二月三十一日止，無買回尚未註銷之庫藏股票。

C.本公司持有之庫藏股票依證券交易法規定不得質押，亦不得享有股利之分派、表決權等權利。

富強鑫精密工業股份有限公司個體財務報表附註(續)  
(金額除另予註明外，均以新台幣仟元為單位)

(4) 盈餘分派及股利政策

依本公司章程規定，年度決算如有盈餘，依下列順序分派之：

- A. 提繳稅捐。
- B. 彌補虧損。
- C. 提存百分之十為法定盈餘公積。
- D. 其他依法令規定或依主管機關命令提列或迴轉特別盈餘公積。
- E. 其餘由董事會依股利政策擬定盈餘分派案，提請股東會會議。

本公司分配股利之政策，須視公司目前及未來之投資環境、資金需求、國內外競爭狀況及資本預算等因素，兼顧股東利益、平衡股利及公司長期財務規劃等，每年依法由董事會擬具分派案，提報股東會。股利之分配總額不可超過當年度可供分配盈餘百分之八十；其中現金股利不得低於所分配之股利之百分之二十。

依公司法規定，法定盈餘公積應提撥至其總額已達資本總額為止。法定盈餘公積得彌補虧損。公司無虧損時，得以法定盈餘公積超過實收資本額百分之二十五之部分按股東原有股份之比例發放新股或現金。

本公司於分派可分配盈餘時，依法令規定就首次採用國際財務報導準則時已提列特別盈餘公積之餘額與其他權益減項淨額之差額補提列特別盈餘公積。嗣後其他權益減項淨額有迴轉時，得就其他權益減項淨額迴轉部分，迴轉特別盈餘公積分派盈餘。

本公司依金管會於民國一一〇年三月三十一日發布之金管證發字第1090150022號函令規定，就首次採用國際財務報導準則時，帳列未實現重估增值及累積換算調整數(利益)於轉換日因選擇採用國際財務報導準則第1號「首次採用國際財務報導準則」豁免項目而轉入保留盈餘部分，提列特別盈餘公積。嗣後本公司因使用、處分或重分類相關資產時，得就原提列特別盈餘公積之比例予以迴轉分派盈餘。

本公司截至民國一二年及一一年十二月三十一日止，首次採用國際財務報導準則所提列之特別盈餘公積金額皆為188,685仟元。另本公司並無於民國一二年及一一年一月一日至十二月三十一日使用、處分或重分類相關資產因而迴轉特別盈餘公積至未分配盈餘。

富強鑫精密工業股份有限公司個體財務報表附註(續)  
(金額除另予註明外，均以新台幣仟元為單位)

本公司於民國一一三年三月十五日之董事會及一一二年六月十五日之股東常會，分別擬議及決議民國一一二年度及一一一年度盈餘指撥及分配案及每股股利，列示如下：

	盈餘指撥及分配案		每股股利(元)	
	112年度	111年度	112年度	111年度
法定盈餘公積	\$2,076	\$16,114		
普通股現金股利	23,548	45,724	\$0.15	\$0.30
普通股股票股利	-	45,724	-	0.30
合 計	<u>\$25,624</u>	<u>\$107,562</u>		

有關員工酬勞及董事酬勞估列基礎及認列金額之相關資訊請詳附註六.17。

#### 14. 營業收入

本公司自民國一一二年度及一一一年度與客戶合約之收入相關資訊如下：

##### (1) 收入細分

	112年度	111年度
射出成型機	\$799,451	\$901,803
纜線收入	169,676	212,187
其 他	109,324	145,820
合 計	<u>\$1,078,451</u>	<u>\$1,259,810</u>
收入認列時點： 於某一時點認列	<u>\$1,078,451</u>	<u>\$1,259,810</u>

##### (2) 合約餘額

###### A. 合約資產－流動

	112.12.31	111.12.31	111.1.1
銷售商品	<u>\$53,902</u>	<u>\$2,288</u>	<u>\$11,247</u>

富強鑫精密工業股份有限公司個體財務報表附註(續)  
(金額除另予註明外，均以新台幣仟元為單位)

本公司民國一一二年度及一一一年度合約資產餘額重大變動之說明如下：

	112年度	111年度
期初餘額本期轉列應收帳款	\$(1,920)	\$(10,515)
本期合約對價尚未具有無條件收取權利	53,534	1,556

B. 合約負債－流動

	112.12.31	111.12.31	111.1.1
銷售商品	\$74,068	\$50,152	\$105,773

本公司民國一一二年度及一一一年度合約負債餘額重大變動之說明如下：

	112年度	111年度
差異金額	23,916	(55,621)

本公司民國一一二年合約負債變動，增加係因簽約時即先向客戶收取部分對價，本公司承擔須於續後銷售商品之義務而認列為合約負債；民國一一一年合約負債變動，減少係已完成履約義務後轉列收入。

15. 預期信用減損損失

	112年度	111年度
營業費用－預期信用減損損失		
應收票據	\$17,308	\$-
應收帳款	6,472	5,217
合    計	\$23,780	\$5,217

與信用風險相關資訊請詳附註十二。

本公司之合約資產及應收款項(包含應收票據、應收帳款及應收帳款－關係人)皆採存續期間預期信用損失金額衡量備抵損失，針對發生財務困難之交易對手採個別評估提列損失，於民國一一二年十二月三十一日及一一一年十二月三十一日之應收帳款總額分別為51,900仟元及17,914仟元，提列之備抵損失分別為34,592仟元及11,949仟元。其餘合約資產及應收款項(包含應收票據、應收帳款及應收帳款－關係人)則考量交易對手信用等級、區域及產業等因素區分群組，並採用準備矩陣衡量備抵損失。

富強鑫精密工業股份有限公司個體財務報表附註(續)  
(金額除另予註明外，均以新台幣仟元為單位)

民國一十二年十二月三十一日評估備抵損失金額之相關說明如下：

	未逾期	逾期天數					合 計
	(註)	90天內	90-180天	180-365天	一至兩年	兩年以上	
總帳面金額	\$392,092	\$113,598	\$2,966	\$13,255	\$2,871	\$1,040	\$525,822
損失率	0.00%	0.00%	0.00%~ 3.00%	0.00%~ 10.00%	25.00%~ 25.93%	100%	
存續期間預 期信用損失	-	-	(89)	(1,326)	(718)	(1,040)	(3,173)
合 計	\$392,092	\$113,598	\$2,877	\$11,929	\$2,153	\$-	\$522,649

註：本公司之合約資產、應收票據及應收帳款－關係人皆屬未逾期。

民國一十一年十二月三十一日評估備抵損失金額之相關說明如下：

	未逾期	逾期天數					合 計
	(註)	90天內	90-180天	180-365天	一至兩年	兩年以上	
總帳面金額	\$319,017	\$46,714	\$8,548	\$4,981	\$4,088	\$260	\$383,608
損失率	0.00%	0.00%	0.00%~ 3.00%	0.00%~ 10.00%	17.88%~ 25.00%	100%	
存續期間預 期信用損失	-	-	(256)	(498)	(1,022)	(260)	(2,036)
合 計	\$319,017	\$46,714	\$8,292	\$4,483	\$3,066	\$-	\$381,572

註：本公司之合約資產、應收票據及應收帳款－關係人皆屬未逾期。

本公司民國一一二年度及一一一年度之應收票據及應收帳款之備抵損失變動資訊如下：

	應收票據	應收帳款
112.1.1	\$-	\$13,985
本期增加金額	17,308	6,472
112.12.31	\$17,308	\$20,457
111.1.1	\$-	\$11,656
本期增加金額	-	5,217
因無法回收而沖銷	-	(2,888)
111.12.31	\$-	\$13,985

富強鑫精密工業股份有限公司個體財務報表附註(續)  
(金額除另予註明外，均以新台幣仟元為單位)

16. 租賃

本公司為出租人

本公司對自有之投資性不動產相關揭露請詳附註六.8。自有之投資性不動產由於未移轉附屬於標的資產所有權之幾乎所有風險與報酬，分類為營業租賃。固定租賃給付及取決於指數或費率之變動租賃給付之相關收益詳附註六.8。

	112年度	111年度
營業租賃認列之租賃收益		
固定租賃給付之相關收益	\$41,816	\$41,672

本公司簽訂營業租賃合約，民國一一二年十二月三十一日及一一一年十二月三十一日將收取之未折現之租賃給付及剩餘年度之總金額如下：

	112.12.31	111.12.31
不超過一年	\$42,292	\$42,063
超過一年但不超過二年	41,289	42,063
超過二年但不超過三年	33,393	40,923
超過三年但不超過四年	26,490	32,487
超過四年但不超過五年	10,513	25,615
超過五年	29,379	39,172
合 計	\$183,356	\$222,323

17. 員工福利、折舊及攤銷費用功能別彙總表如下：

性質別 \ 功能別	112年度			111年度		
	屬於營業 成本者	屬於營業 費用者	合計	屬於營業 成本者	屬於營業 費用者	合計
員工福利費用						
薪資費用	\$47,628	\$135,741	\$183,369	\$56,002	\$152,633	\$208,635
勞健保費用	5,837	13,231	19,068	6,441	12,664	19,105
退休金費用	2,377	6,547	8,924	2,529	6,227	8,756
董事酬金	-	1,570	1,570	-	5,418	5,418
其他員工福利費用	2,713	5,106	7,819	3,119	4,983	8,102
折舊費用	18,717	9,874	28,591	28,064	9,650	37,714
攤銷費用	-	8,927	8,927	-	10,160	10,160

富強鑫精密工業股份有限公司個體財務報表附註(續)  
(金額除另予註明外，均以新台幣仟元為單位)

本公司於民國一一二年十二月三十一日及一一一年十二月三十一日之員工人數分別為 282 人及 295 人，其中未兼任員工之董事人數皆為 3 人。

股票已在證券交易所上市或於證券櫃檯買賣中心上櫃買賣之公司，應增加揭露以下資訊：

- (1) 本年度平均員工福利費用 786 仟元；前一年度平均員工福利費用 839 仟元。
- (2) 本年度平均員工薪資費用 657 仟元；前一年度平均員工薪資費用 716 仟元。
- (3) 平均員工薪資費用調整減少 8%。
- (4) 本公司薪資報酬政策：
  - A. 本公司於章程訂有董事酬勞及員工酬勞政策，並設置薪資報酬委員會評估與監督本公司董事及經理人之薪資報酬制度。董事及經理人酬勞訂定除參考公司的營運績效、未來風險、發展策略及產業趨勢外，亦考量個人對公司績效的貢獻，給予合理報酬。
  - B. 本公司遵照法令規定制定完整的員工福利制度，以提供員工良好之薪酬及福利條件。員工薪酬包含按月發給之薪資、按經營績效發放之獎金及依據年度獲利狀況及章程規定所發放之員工酬勞。公司每年定期進行全公司同仁之績效考核作業，確實瞭解同仁之工作績效，以為升遷、訓練發展及薪酬發放之依據。

本公司依章程規定年度如有獲利，應提撥不低於3%為員工酬勞，不高於3%為董事酬勞。但尚有累積虧損時，應預先保留彌補數額。前述員工酬勞以股票或現金為之，應由董事會以董事三分之二以上之出席及出席董事過半數同意之決議行之，並報告股東會。有關董事會通過之員工酬勞及董事酬勞相關資訊，請至臺灣證券交易所之「公開資訊觀測站」查詢。

本公司民國一一二年度分別依獲利狀況估列員工酬勞及董事酬勞，民國一一二年度認列員工酬勞及董事酬勞分別為2,720仟元及940仟元，並帳列於薪資費用項下。

本公司於民國一一三年三月十五日董事會決議以現金發放員工酬勞及董事酬勞分別為2,720仟元及940仟元，其與民國一一二年度財務報告以費用列帳之金額並無重大差異。

本公司民國一一一年度實際配發員工酬勞與董事酬勞金額分別為11,569仟元及4,628仟元，其與民國一一一年度財務報告以費用列帳之金額並無重大差異。

富強鑫精密工業股份有限公司個體財務報表附註(續)  
(金額除另予註明外，均以新台幣仟元為單位)

18. 營業外收入及支出

(1) 其他收入

	112年度	111年度
利息收入	\$7,947	\$5,073
其他收入—其他	49,882	54,385
合 計	\$57,829	\$59,458

(2) 其他利益及損失

	112年度	111年度
處分不動產、廠房及設備利益	\$403	\$669
淨外幣兌換(損失)利益	(8,007)	2,335
透過損益按公允價值衡量之金融資產 利益(損失)	8,890	(6,047)
減損損失—不動產、廠房及設備	-	(5,593)
減損損失—透過損益按公允價值衡量之金 融資產	-	(4,990)
其他支出	(5,674)	(8,211)
合 計	\$(4,388)	\$(21,837)

(3) 財務成本

	112年度	111年度
公司債利息費用	\$(11,445)	\$(5,291)
銀行借款之利息	(18,360)	(13,753)
其 他	(70)	(35)
合 計	\$(29,875)	\$(19,079)

富強鑫精密工業股份有限公司個體財務報表附註(續)  
(金額除另予註明外，均以新台幣仟元為單位)

19. 其他綜合損益組成部分

民國一一二年度其他綜合損益組成部分如下：

	當期重分 當期產生	其他 類調整	其他 綜合損益	所得稅利 益(費用)	稅後金額
不重分類至損益之項目：					
確定福利計畫之再衡量數	\$201	\$-	\$201	\$(40)	\$161
後續可能重分類至損益之項目：					
國外營運機構財務報表換算之兌換差額	(48,124)	-	(48,124)	9,624	(38,500)
本期其他綜合損益合計	<u>\$ (47,923)</u>	<u>\$-</u>	<u>\$ (47,923)</u>	<u>\$9,584</u>	<u>\$ (38,339)</u>

民國一一一年度其他綜合損益組成部分如下：

	當期重分 當期產生	其他 類調整	其他 綜合損益	所得稅利 益(費用)	稅後金額
不重分類至損益之項目：					
確定福利計畫之再衡量數	\$2,687	\$-	\$2,687	\$(537)	\$2,150
後續可能重分類至損益之項目：					
國外營運機構財務報表換算之兌換差額	22,210	-	22,210	(4,442)	17,768
本期其他綜合損益合計	<u>\$24,897</u>	<u>\$-</u>	<u>\$24,897</u>	<u>\$(4,979)</u>	<u>\$19,918</u>

富強鑫精密工業股份有限公司個體財務報表附註(續)  
(金額除另予註明外，均以新台幣仟元為單位)

20. 所得稅

民國一一二年度及一一一年度所得稅費用主要組成如下：

(1) 認列於損益之所得稅

	112年度	111年度
當期所得稅費用：		
當期應付所得稅	\$13,525	\$2,569
以前年度之當期所得稅於本期之調整	566	-
遞延所得稅費用：		
與暫時性差異之原始產生及其迴轉有關之遞延所得稅費用(利益)	258	50,616
與課稅損失及所得稅抵減之原始產生及其迴轉有關之遞延所得稅費用(利益)	(215)	(8,635)
所得稅費用	\$14,134	\$44,550

(2) 認列於其他綜合損益之所得稅

	112年度	111年度
遞延所得稅費用(利益)：		
國外營運機構財務報表換算之兌換差異	\$(9,624)	\$4,442
確定福利計劃精算損益	40	537
與其他綜合損益組成部分相關之所得稅	\$(9,584)	\$4,979

(3) 所得稅費用與會計利潤乘以所適用所得稅率之金額調節如下：

	112年度	111年度
來自於繼續營業單位之稅前淨利	\$34,731	\$204,005
以本公司法定所得稅率20%計算之所得稅	\$6,946	\$40,801
報稅上不可減除費用(免稅收益)之所得稅淨影響數	4,135	478
未分配盈餘加徵營利事業所得稅	2,702	-
遞延所得稅資產/負債之所得稅影響數	(215)	702
以前年度之當期所得稅於本期之調整	566	2,569
認列於損益之所得稅費用合計	\$14,134	\$44,550

富強鑫精密工業股份有限公司個體財務報表附註(續)  
(金額除另予註明外，均以新台幣仟元為單位)

與下列項目有關之遞延所得稅資產(負債)餘額：

民國一一二年度

	期初餘額	認列於 損益	認列於其他 綜合損益	直接認列 於權益	期末餘額
暫時性差異					
備抵存貨跌價損失	\$13,239	\$753	\$-	\$-	\$13,992
採用權益法之子公司淨(利益)份額	(322,357)	(4,469)	-	-	(326,826)
國外之子公司財務報表換算之兌換差額	6,768	-	9,624	-	16,392
應計退休金負債	7,834	(1,453)	(40)	-	6,341
土地增值稅準備	(222,545)	-	-	-	(222,545)
未使用課稅損失	56,268	215	-	-	56,483
可轉換公司債	(4,701)	-	-	-	(4,701)
其他	6,555	4,911	-	-	11,466
遞延所得稅(費用)/利益		\$(43)	\$9,584	\$-	
遞延所得稅資產/(負債)淨額	<u>\$(458,939)</u>				<u>\$(449,398)</u>
表達於資產負債表之資訊如下：					
遞延所得稅資產	<u>\$83,788</u>				<u>\$89,222</u>
遞延所得稅負債	<u>\$(542,727)</u>				<u>\$(538,620)</u>

民國一一一年度

	期初餘額	認列於 損益	認列於其他 綜合損益	直接認列 於權益	期末餘額
暫時性差異					
備抵存貨跌價損失	\$14,339	\$(1,100)	\$-	\$-	\$13,239
採用權益法之子公司淨(利益)份額	(270,988)	(51,369)	-	-	(322,357)
國外之子公司財務報表換算之兌換差額	11,210	-	(4,442)	-	6,768
應計退休金負債	8,853	(482)	(537)	-	7,834
土地增值稅準備	(222,545)	-	-	-	(222,545)
未使用課稅損失	47,633	8,635	-	-	56,268
可轉換公司債	-	-	-	(4,701)	(4,701)
其他	4,220	2,335	-	-	6,555
遞延所得稅(費用)/利益		\$(41,981)	\$(4,979)	\$(4,701)	
遞延所得稅資產/(負債)淨額	<u>\$(407,278)</u>				<u>\$(458,939)</u>
表達於資產負債表之資訊如下：					
遞延所得稅資產	<u>\$75,075</u>				<u>\$83,788</u>
遞延所得稅負債	<u>\$(482,353)</u>				<u>\$(542,727)</u>

富強鑫精密工業股份有限公司個體財務報表附註(續)  
(金額除另予註明外，均以新台幣仟元為單位)

本公司未使用課稅損失之資訊彙總如下：

發生年度	虧損金額	尚未使用餘額		
		112.12.31	111.12.31	最後可抵減年度
104年	70,299	\$47,756	\$47,756	114年
105年	40,988	40,988	40,988	115年
106年	23,024	23,024	23,024	116年
109年	37,853	37,853	37,853	119年
110年	84,883	84,883	84,883	120年
111年	47,914	47,914	46,838	121年
		<u>\$282,418</u>	<u>\$281,342</u>	

所得稅申報核定情形

截至民國一一二年十二月三十一日止，本公司之所得稅申報核定情形如下：

	所得稅申報核定情形
本公司	核定至民國一一〇年度

21. 每股盈餘

基本每股盈餘金額之計算，係以當期歸屬於本公司普通股持有人之淨利除以當期流通在外之普通股加權平均股數。

稀釋每股盈餘金額之計算，係以當期歸屬於本公司普通股持有人之淨利(經調整轉換公司債之利息後)除以當期流通在外之普通股加權平均股數加上所有具稀釋作用之潛在普通股轉換為普通股時將發行之加權平均普通股股數。

基本每股盈餘及稀釋每股盈餘之計算如下：

	112年度	111年度
(1) 基本每股盈餘		
本期淨利(仟元)	<u>\$20,597</u>	<u>\$159,455</u>
基本每股盈餘之普通股加權平均股數(含追溯調整)(仟股)(註二)	<u>156,985</u>	<u>156,241</u>
基本每股盈餘(元)	<u>\$0.13</u>	<u>\$1.02</u>
(2) 稀釋每股盈餘		
本期淨利(仟元)	\$20,597	\$159,455
轉換公司債之利息(仟元)	(註一)	2,418
經調整稀釋效果後本期淨利(仟元)	<u>\$20,597</u>	<u>\$161,873</u>

富強鑫精密工業股份有限公司個體財務報表附註(續)  
(金額除另予註明外，均以新台幣仟元為單位)

	112年度	111年度
基本每股盈餘之普通股加權平均股數(含追溯調整)(仟股)(註二)	156,985	156,241
稀釋效果：		
員工酬勞—股票(仟股)	317	765
可轉換公司債轉換潛在股數(仟股)	(註一)	10,050
經調整稀釋效果後之普通股加權平均股數(仟股)	157,302	167,056
稀釋每股盈餘(元)	\$0.13	\$0.97

(註一) 可轉換公司債對民國一一二年一月一日至十二月三十一日之每股盈餘為反稀釋效果。

(註二) 係為無償配股擬制性追溯調整。

於報導期間後至財務報表通過發布前，並無任何重大改變期末流通在外普通股或潛在普通股股數之其他交易。

## 七、關係人交易

於財務報導期間內與本公司有交易之關係人如下：

### 關係人名稱及關係

關係人名稱	與本公司之關係
英屬維京群島FU CHUN SHIN CO., LTD.	本公司之子公司
興富台科技有限公司	本公司之子公司
FCS MACHINERY (THAILAND) CO., LTD.	本公司之子公司
FCS MACHINERY (INDIA) PRIVATE LIMITED	本公司之子公司
東莞富強鑫塑膠機械製造有限公司	本公司之子公司
富強鑫(寧波)機器製造有限公司	本公司之子公司
FCS RG PLASTIC PET.LTD.	本公司之子公司
FCS PLASTIC MACHINERY(THAILAND) CO., LTD.	本公司之子公司
FU CHUN SHIN (VIETNAM) COMPANY LIMITED	本公司之子公司
PT. SHIN PREFORM PLASTIC	本公司之子公司
PT.FUCHUNSHIN TECHNOLOGY INDONESIA	本公司之子公司
PT. FCS RGP PLASTIC	本公司之子公司
FCS MANUFACTURING(INDIA) PRIVATE LIMITED	本公司之子公司
富強鑫(寧波)精密科技股份有限公司	本公司之子公司

富強鑫精密工業股份有限公司個體財務報表附註(續)  
(金額除另予註明外，均以新台幣仟元為單位)

與關係人間之重大交易事項

1. 銷貨

	112年度	111年度
本公司之子公司		
東莞富強鑫塑膠機械製造有限公司	\$2,108	\$3,533
富強鑫(寧波)機器製造有限公司	531	32,692
FU CHUN SHIN (VIETNAM) COMPANY LIMITED	26,969	12,480
PT. SHIN PREFORM PLASTIC	5,444	7,418
PT.FUCHUNSHIN TECHNOLOGY INDONESIA	7,230	2,811
FCS PLASTIC MACHINERY(THAILAND) CO.,LTD.	8,254	582
其 他	1,866	3,293
合 計	\$52,402	\$62,809

本公司售予關係人之產品，其售價依成本加計必要費用，惟係本公司銷售成品整車零配件之唯一客戶，並無其他客戶可資比較。本公司對一般客戶之收款條件為為90天至150天或採分期付款，其與關係人收款條件相當。

2. 進貨

	112年度	111年度
本公司之子公司		
東莞富強鑫塑膠機械製造有限公司	\$122,223	\$138,261
富強鑫(寧波)機器製造有限公司	99,500	145,242
其 他	808	138
合 計	\$222,531	\$283,641

本公司向關係人進貨，其價格以成本加計必要之費用，付款條件均與一般進貨廠商相當。

富強鑫精密工業股份有限公司個體財務報表附註(續)  
(金額除另予註明外，均以新台幣仟元為單位)

3. 應收帳款－關係人

	112.12.31	111.12.31
本公司之子公司		
FCS MACHINERY (THAILAND) CO., LTD.	\$7,046	\$9,947
FU CHUN SHIN (VIETNAM) COMPANY LIMITED	22,549	8,559
FCS PLASTIC MACHINERY(THAILAND) CO., LTD.	5,769	830
PT. FUCHUNSHIN TECHNOLOGY INDONESIA	5,027	1,613
其他	60	1,196
小計	40,451	22,145
減：未實現利息收入	(272)	(207)
合計	<u>\$40,179</u>	<u>\$21,938</u>

4. 其他應收款－關係人(非屬資金融通)

	112.12.31	111.12.31
本公司之子公司		
富強鑫(寧波)機器製造有限公司	\$15,210	\$21,775
東莞富強鑫塑膠機械製造有限公司	3,599	4,288
富強鑫(寧波)精密科技股份有限公司	3,756	1,712
其他	-	9
合計	<u>\$22,565</u>	<u>\$27,784</u>

5. 應付帳款－關係人

	112.12.31	111.12.31
本公司之子公司		
東莞富強鑫塑膠機械製造有限公司	\$24,613	\$17,049
富強鑫(寧波)機器製造有限公司	31,445	9,106
其他	378	8
合計	<u>\$56,436</u>	<u>\$26,163</u>

富強鑫精密工業股份有限公司個體財務報表附註(續)  
(金額除另予註明外，均以新台幣仟元為單位)

6. 資金融通情形

(1) 本公司資金貸與關係人情形如下：(帳列其他應收款－關係人)

	112.12.31	111.12.31
本公司之子公司		
FCS MACHINERY (THAILAND) CO., LTD.	\$9,019	\$1,686
FCS RG PLASTIC PTE.LTD	75,761	7,581
FCS MANUFACTURING(INDIA) PRIVATE LIMITED	31,552	30,790
英屬維京群島 FU CHUN SHIN CO., LTD.	44,507	-
合 計	<u>\$160,839</u>	<u>\$40,057</u>

(2) 本公司向關係人資金融通情形如下：(帳列其他應付款－關係人)

	112.12.31	111.12.31
本公司之子公司		
英屬維京群島 FU CHUN SHIN CO., LTD.	\$-	\$69,405

7. 暫收款(帳列其他非流動負債－其他)

	112.12.31	111.12.31
本公司之子公司	<u>\$44,796</u>	<u>\$44,796</u>

8. 權利金收入(帳列營業外收入及支出)

	112 年度	111 年度
本公司之子公司		
東莞富強鑫塑膠機械製造有限公司	\$3,648	\$4,337
富強鑫(寧波)機器製造有限公司	15,448	22,095
富強鑫(寧波)精密科技股份有限公司	3,795	1,742
合 計	<u>\$22,891</u>	<u>\$28,174</u>

富強鑫精密工業股份有限公司個體財務報表附註(續)  
(金額除另予註明外，均以新台幣仟元為單位)

9. 利息收入(帳列營業外收入及支出)

本公司於民國一一二年及一一一年度資金貸與子公司收取利息收入如下：

	112 年度	111 年度
本公司之子公司		
FCS RG PLASTIC PTE. LTD.	\$3,737	\$1,836
其    他	969	136
合    計	<u>\$4,706</u>	<u>\$1,972</u>

10. 其他

截至民國一一二年及一一一年十二月三十一日止，本公司之子公司向金融機構借款，依部份借款合同之要求，由本公司提供連帶擔保。

11. 本公司主要管理人員之薪酬

	112年度	111年度
短期員工福利	\$38,393	\$39,308
退職後福利	1,304	1,411
合    計	<u>\$39,697</u>	<u>\$40,719</u>

八、質押之資產

本公司計有下列資產作為擔保品：

項    目	帳面金額		擔保債務內容
	112.12.31	111.12.31	
質押銀行存款(帳列其他流動資產)	\$41,600	\$33,600	保證函及為他人 背書保證
不動產、廠房及設備—土地及建築物	561,154	569,032	長期借款
投資性不動產	204,015	204,445	長期借款
合    計	<u>\$806,769</u>	<u>\$807,077</u>	

富強鑫精密工業股份有限公司個體財務報表附註(續)  
(金額除另予註明外，均以新台幣仟元為單位)

九、重大或有負債及未認列之合約承諾

截至民國一一二年十二月三十一日止，本公司計有下列或有事項及承諾事項，未列入財務報表中：

截至民國一一二年十二月三十一止，本公司因向經濟部申請「綠色創鑫-低碳塑膠射出生態系計畫」案補助，而向金融機構申辦履約保證金額為11,400仟元。

十、重大之災害損失

無此事項。

十一、重大之期後事項

無此事項。

十二、其他

1. 金融工具之種類

金融資產

	112.12.31	111.12.31
透過損益按公允價值衡量之金融資產：		
強制透過損益按公允價值衡量(流動及非流動)	\$65,644	\$56,514
按攤銷後成本衡量之金融資產：		
現金及約當現金(不含庫存現金)	113,408	95,625
應收票據(流動及非流動)	155,995	165,420
應收帳款(流動及非流動)	330,060	219,829
其他應收款(帳列其他流動資產)	2	3,509
其他應收款－關係人	183,404	67,841
質押銀行存款(帳列其他流動資產)	41,600	33,600
存出保證金(帳列其他非流動資產)	3,144	1,977
小計	827,613	587,801
合計	\$893,257	\$644,315

富強鑫精密工業股份有限公司個體財務報表附註(續)  
(金額除另予註明外，均以新台幣仟元為單位)

金融負債

	112.12.31	111.12.31
攤銷後成本衡量之金融負債：		
短期借款	\$190,000	\$183,071
應付款項	260,768	259,958
應付公司債(含一年內到期部份)	844,198	835,015
長期借款(含一年內到期部份)	931,657	638,175
存入保證金	10,176	10,087
合 計	<u>\$2,236,799</u>	<u>\$1,926,306</u>

2. 財務風險管理目的與政策

本公司財務風險管理目標主要為管理營運活動相關之市場風險、信用風險及流動性風險，本公司依公司之政策及風險偏好，進行前述風險之辨認、衡量及管理。

本公司對於前述財務風險管理已依相關規範建立適當之政策、程序及內部控制，重要財務活動須經董事會及審計委員會依相關規範及內部控制制度進行覆核。於財務管理活動執行期間，本公司須確實遵循所訂定之財務風險管理之相關規定。

3. 市場風險

本公司之市場風險係金融工具因市場價格變動，導致其公允價值或現金流量波動之風險，市場風險主要包括匯率風險、利率風險及其他價格風險(例如權益工具)。

實務上極少發生單一風險變數單獨變動之情況，且各風險變數之變動通常具關聯性，惟以下各風險之敏感度分析並未考慮相關風險變數之交互影響。

匯率風險

本公司匯率風險主要與營業活動(收入或費用所使用之貨幣與本公司功能性貨幣不同時)及國外營運機構淨投資有關。

富強鑫精密工業股份有限公司個體財務報表附註(續)  
(金額除另予註明外，均以新台幣仟元為單位)

本公司之應收外幣款項與應付外幣款項之部分幣別相同，此時，部位相當部分會產生自然避險效果，針對部分外幣款項則使用遠期外匯合約以管理匯率風險，基於前述自然避險及以遠期外匯合約之方式管理匯率風險不符合避險會計之規定，因此未採用避險會計；另國外營運機構淨投資係屬策略投資，因此，本公司未對此進行避險。

本公司匯率風險之敏感度分析主要針對財務報導期間結束日之主要外幣貨幣性項目，其相關之外幣升值/貶值對本公司損益及權益之影響。本公司之匯率風險主要受美金及人民幣匯率波動影響，敏感度分析資訊如下：

- (1) 當新台幣對美金升值/貶值1%時，對本公司於民國一一二年度及一一一年度之淨利將分別減少3,709仟元及1,783仟元。
- (2) 當新台幣對人民幣升值/貶值1%時，對本公司於民國一一二年度及一一一年度之淨利將分別增加/減少329仟元及26仟元。

#### 利率風險

利率風險係因市場利率之變動而導致金融工具之公允價值或未來現金流量波動之風險，本公司之利率風險主要係來自於浮動利率債務工具投資、固定利率借款及浮動利率借款。

本公司以維持適當之固定及浮動利率之組合，並輔以利率交換合約以管理利率風險，惟因不符合避險會計之規定，未適用避險會計。

有關利率風險之敏感度分析主要針對財務報導期間結束日之利率暴險項目，包括浮動利率投資、浮動利率借款及利率交換合約，並假設持有一個會計年度，當利率上升/下降十個基本點，對本公司於民國一一二年度及一一一年度之淨利將分別減少1,756仟元及1,561仟元。

#### 權益價格風險

本公司持有上市櫃及未上市櫃之權益證券，其公允價值會因該等投資標的未來價值之不確定性而受影響。本公司持有之上市櫃及未上市櫃權益證券，皆分別包含於透過損益按公允價值衡量及透過其他綜合損益按公允價值衡量類別。本公司藉由多角化投資並針對單一及整體之權益證券投資設定限額，以管理權益證券之價格風險。權益證券之投資組合資訊需定期提供予本公司之高階管理階層，董事會則須對所有之權益證券投資決策進行複核及核准。

富強鑫精密工業股份有限公司個體財務報表附註(續)  
(金額除另予註明外，均以新台幣仟元為單位)

屬透過損益按公允價值衡量之上市櫃權益證券，當該等權益證券價格上升/下降1%，對本公司於民國一一二年及一一一年之損益將分別增加/減少41仟元及26仟元。

其他權益工具或與權益工具連結之衍生工具之公允價值層級屬第三等級者，敏感度分析資訊請詳附註十二.9。

#### 4. 信用風險管理

信用風險係指交易對手無法履行合約所載之義務，並導致財務損失之風險。本公司之信用風險係因營業活動(主要為合約資產、應收帳款及票據)及財務活動(主要為銀行存款及各種金融工具)所致。

本公司各單位係依循信用風險之政策、程序及控制以管理信用風險。所有交易對手之信用風險評估係綜合考量該交易對手之財務狀況、信評機構之評等、以往之歷史交易經驗、目前經濟環境以及本公司內部評等標準等因素。本公司亦於適當時機使用某些信用增強工具(例如預收貨款及保險等)，以降低特定交易對手之信用風險。

本公司截至民國一一二年十二月三十一日及一一一年十二月三十一日止，前十大客戶合約資產及應收款項占本公司合約資產及應收款項總額之百分比分別為48%及42%，其餘應收款項之信用集中風險相對並不重大。

本公司之財務部依照公司政策管理銀行存款、固定收益證券及其他金融工具之信用風險。由於本公司之交易對象係由內部之控管程序決定，屬信用良好之銀行及具有投資等級之金融機構、公司組織及政府機關，故無重大之信用風險。

本公司採用國際財務報導準則第9號規定評估預期信用損失，除合約資產及應收款項外，其餘非屬透過損益按公允價值衡量之債務工具投資，其原始購入係以信用風險低者為前提，於每一資產負債表日評估自原始認列後信用風險是否顯著增加，以決定衡量備抵損失之方法及其損失率，本公司之信用風險評估相關資訊如下：

富強鑫精密工業股份有限公司個體財務報表附註(續)  
(金額除另予註明外，均以新台幣仟元為單位)

信用風險 等級	指標	預期信用損失 衡量方法	總帳面金額	
			112.12.31	111.12.31
		存續期間預期		
簡化法(註)	(註)	信用損失	\$577,722	\$401,522

註：採用簡化法(以存續期間預期信用損失衡量備抵損失)，包括合約資產、應收票據(含關係人)及應收帳款(含關係人)。

另本公司於評估無法合理預期將收回金融資產時(例如發行人或債務人之重大財務困難，或已破產)，則予以沖銷。

本公司對於信用風險增加之債務工具投資，將適時處分該等投資以降低信用損失。評估預期信用損失時，評估之前瞻性資訊(無須過度成本或投入即可取得者)尚包括總體經濟資績及產業資訊等，並於前瞻資訊將造成重大影響情況下進一步調整損失率。

#### 5. 流動性風險管理

本公司藉由現金及約當現金、高流動性之有價證券、發行公司債及銀行借款等合約以維持財務彈性。下表係彙總本公司金融負債之合約所載付款之到期情形，依據最早可能被要求還款之日期並以其未折現現金流量編製，所列金額亦包括約定之利息。以浮動利率支付之利息現金流量，其未折現之利息金額係依據報導期間結束日殖利率曲線推導而得。

#### 非衍生金融工具

	短於一年	二至三年	四至五年	五年以上	合計
112.12.31					
借款	\$229,329	\$428,845	\$540,255	\$-	\$1,198,429
應付公司債	2,268	860,845	-	-	863,113
應付款項	260,768	-	-	-	260,768
111.12.31					
借款	\$269,769	\$576,004	\$-	\$-	\$845,773
應付公司債	2,268	863,113	-	-	865,381
應付款項	259,958	-	-	-	259,958

富強鑫精密工業股份有限公司個體財務報表附註(續)  
(金額除另予註明外，均以新台幣仟元為單位)

6. 來自籌資活動之負債之調節

民國一一二年度之負債之調節資訊：

	短期借款	長期借款	應付 公司債	其他應付款 - 關係人	來自籌資活動 之負債總額
112.1.1	\$183,071	\$638,175	\$835,015	\$69,405	\$1,725,666
現金流量	6,929	293,482	-	(69,405)	231,006
非現金之變動	-	-	9,183	-	9,183
112.12.31	\$190,000	\$931,657	\$844,198	\$-	\$1,965,855

民國一一一年度之負債之調節資訊：

	短期借款	長期借款	應付 公司債	其他應付款 - 關係人	來自籌資活動 之負債總額
111.1.1	\$159,341	\$945,701	\$360,000	\$134,525	\$1,599,567
現金流量	23,730	(307,526)	494,850	(65,120)	145,934
非現金之變動	-	-	(19,835)	-	(19,835)
111.12.31	\$183,071	\$638,175	\$835,015	\$69,405	\$1,725,666

7. 金融工具之公允價值

(1) 衡量公允價值所採用之評價技術及假設

公允價值係指於衡量日，市場參與者間在有秩序之交易中出售資產所能收取或移轉負債所需支付之價格。本公司衡量或揭露金融資產及金融負債公允價值估計所使用之方法及假設如下：

- A. 現金及約當現金、應收款項、應付款項及其他流動負債公允價值約等於帳面金額，主要係因此類工具之到期期間短。
- B. 於活絡市場交易且具標準條款與條件之金融資產及金融負債，其公允價值係參照市場報價決定(例如，上市櫃股票、受益憑證、債券及期貨等)。
- C. 無活絡市場交易之權益工具(例如，上市櫃私募股票、無活絡市場之公開發行公司股票及未公開發行公司股票)採市場法估計公允價值，係以相同或可比公司權益工具之市場交易所產生之價格及其他攸關資訊(例如缺乏流通性折價因素、類似公司股票本益比、類似公司股票股價淨值比等輸入值)推估公允價值。

富強鑫精密工業股份有限公司個體財務報表附註(續)  
(金額除另予註明外，均以新台幣仟元為單位)

- D. 活絡市場報價之債務類工具投資、銀行借款、應付公司債及其他非流動負債，公允價值係以交易對手報價或評價技術決定，評價技術係以現金流量折現分析為基礎決定，其利率及折現率等假設主要係參考類似工具相關資訊(例如櫃買中心參考殖利率曲線、Reuters商業本票利率平均報價及信用風險等資訊)。
- E. 無活絡市場報價之衍生金融工具，其中屬非選擇權衍生金融工具，係採用交易對手報價或存續期間適用之殖利率曲線以現金流量折現分析計算公允價值；屬選擇權衍生金融工具，則採用交易對手報價、適當之選擇權定價模式(例如Black-Scholes模型)或其他評價方法(例如，Monte Carlo Simulation)計算公允價值。

(2) 以攤銷後成本衡量金融工具之公允價值

本公司以攤銷後成本衡量之金融資產及金融負債之帳面金額趨近於公允價值。

(3) 金融工具公允價值層級相關資訊

本公司金融工具公允價值層級資訊請詳附註十二.9。

8. 衍生工具

本公司截至民國一一二年十二月三十一日及一一一年十二月三十一日止，持有未符合避險會計且未到期之衍生工具相關資訊如下：

遠期外匯合約

遠期外匯合約係為管理部分交易之暴險部位，但未指定為避險工具。遠期外匯合約如下：

項目	合約金額	期間
112.12.31		
遠期外匯合約	賣出美金100仟元	112年12月4日至113年1月25日
111.12.31		
無此事項。		

富強鑫精密工業股份有限公司個體財務報表附註(續)  
(金額除另予註明外，均以新台幣仟元為單位)

嵌入式衍生金融工具

本公司因發行轉換公司債而辨認出之嵌入式衍生工具，業已與主契約分離，並以透過損益按公允價值衡量之方式處理，有關此交易之合約資訊請詳附註六.10。

對於遠期外匯合約交易，主要係規避淨資產或淨負債之匯率變動風險，到期時有相對之現金流入或流出，且公司之營運資金亦足以支應，不致有重大之現金流量風險。

9. 公允價值層級

(1) 公允價值層級定義

以公允價值衡量或揭露之所有資產及負債，係按對整體公允價值衡量具重要性之最低等級輸入值，歸類其所屬公允價值層級。各等級輸入值如下：

第一等級：於衡量日可取得之相同資產或負債於活絡市場之報價(未經調整)。

第二等級：資產或負債直接或間接之可觀察輸入值，但包括於第一等級之報價者除外。

第三等級：資產或負債之不可觀察輸入值。

對以重複性基礎認列於財務報表之資產及負債，於每一報導期間結束日重評估其分類，以決定是否發生公允價值層級之各等級間之移轉。

(2) 公允價值衡量之層級資訊

本公司未有非重複性按公允價值衡量之資產，重複性資產及負債之公允價值層級資訊列示如下：

民國一十二年十二月三十一日

	第一等級	第二等級	第三等級	合計
金融資產：				
透過損益按公允價值衡量之金融資產				
遠期外匯合約	\$-	\$51	\$-	\$51
基金	-	5,460	-	5,460
股票	4,092	-	56,041	60,133

富強鑫精密工業股份有限公司個體財務報表附註(續)  
(金額除另予註明外，均以新台幣仟元為單位)

民國一一年十二月三十一日

	第一等級	第二等級	第三等級	合計
金融資產：				
透過損益按公允價值衡量之金融資產				
基金	\$-	\$5,464	\$-	\$5,464
股票	2,640	-	48,010	50,650
嵌入式衍生性金融商品	-	-	400	400

公允價值層級第一等級與第二等級間之移轉

於民國一一年度及一一年度並無公允價值衡量第一等級與第二等級間之移轉。

重複性公允價值層級第三等級之變動明細

本公司重複性公允價值衡量之資產及負債屬公允價值層級第三等級者，期初至期末餘額之調節列示如下：

	資產	
	透過損益按公允價值衡量	
	股票	衍生工具
112.1.1	\$48,010	\$400
112年度認列總(損失)：		
認列於損益(帳列於其他利益及損失)	8,031	(400)
112.12.31	\$56,041	\$-
	資產	
	透過損益按公允價值衡量	
	股票	衍生工具
111.1.1	\$65,313	\$-
111年度認列總(損失)：		
認列於損益(帳列於其他利益及損失)	(7,303)	(342)
111年度發行/取得	-	742
111年度處分/清償	(10,000)	-
111.12.31	\$48,010	\$400

富強鑫精密工業股份有限公司個體財務報表附註(續)  
(金額除另予註明外，均以新台幣千元為單位)

公允價值層級第三等級之重大不可觀察輸入值資訊

本公司公允價值層級第三等級之重複性公允價值衡量之資產，用於公允價值衡量之重大不可觀察輸入值如下表所列示：

民國一十二年十二月三十一日：

	評價 技術	重大不可觀 察輸入值	量化 資訊	輸入值與公允 價值關係	輸入值與公允價值關係 之敏感度分析價值關係
金融資產：					
透過損益按公允價值衡量					
嵌入式衍生金融工具	二元樹可轉債評價模型	波動率	17.45%	波動率越高，公允價值估計數越高	當波動率上升(下降)1%，對本集團損益將增加0仟元/0仟元
未上市櫃公司股票	市場法	類似公司本益比	12.60~ 18.46	類似公司股票本益比越高，公允價值估計數越高。	類似公司股票本益比上升(下降)10%，對本集團損益將增加/減少9,535仟元

民國一十一年十二月三十一日：

	評價 技術	重大不可觀 察輸入值	量化 資訊	輸入值與公允 價值關係	輸入值與公允價值關係 之敏感度分析價值關係
金融資產：					
透過損益按公允價值衡量					
嵌入式衍生金融工具	二元樹可轉債評價模型	波動率	34.97%	波動率越高，公允價值估計數越高	當波動率上升(下降)1%，對本集團損益將增加0仟元/10仟元
未上市櫃公司股票	市場法	類似公司本益比	14.42~ 18.04	類似公司股票本益比越高，公允價值估計數越高。	類似公司股票本益比上升(下降)10%，對本集團損益將增加/減少7,870仟元

第三等級公允價值衡量之評價流程

本公司財務會計部門負責進行公允價值驗證，藉獨立來源資料使評價結果貼近市場狀態、確認資料來源係獨立、可靠、與其他資源一致以及代表可執行價格，並於每一報導日依據集團會計政策須作重衡量或重評估之資產及負債之價值變動進行分析，以確保評價結果係屬合理。

富強鑫精密工業股份有限公司個體財務報表附註(續)  
(金額除另予註明外，均以新台幣仟元為單位)

10. 具重大影響之外幣金融資產及負債資訊

本公司具重大影響之外幣金融資產及負債資訊如下：

	112.12.31		
	外幣	匯率	新台幣
<u>金融資產</u>			
貨幣性項目：			
美金	\$12,520	30.705	\$384,427
人民幣	5,342	4.327	23,115
<u>金融負債</u>			
貨幣性項目：			
美金	442	30.705	13,572
人民幣	12,955	4.327	56,056
	111.12.31		
	外幣	匯率	新台幣
<u>金融資產</u>			
貨幣性項目：			
美金	\$7,093	30.710	\$217,813
人民幣	6,515	4.408	28,716
<u>金融負債</u>			
貨幣性項目：			
美金	1,287	30.710	39,530
人民幣	5,934	4.408	26,156

上述資訊係以外幣帳面金額(已換算至功能性貨幣)為基礎揭露。

由於本公司功能性貨幣種類繁多，故無法按各重大影響之外幣幣別揭露貨幣性金融資產及金融負債之兌換損益資訊。本公司於民國一一二年度及一一一年度之外幣兌換(損失)利益分別為(8,007)仟元及2,335仟元。

11. 資本管理

本公司資本管理之最主要目標，係確認維持健全之信用評等及良好之資本比率，以支持企業營運及股東權益之極大化。本公司依經濟情況以管理並調整資本結構，可能藉由調整股利支付、返還資本或發行新股以達成維持及調整資本結構之目的。

12. 其他

另為便於財務報表之比較，先前編製財務報表之部分科目業經重分類。

富強鑫精密工業股份有限公司個體財務報表附註(續)  
(金額除另予註明外，均以新台幣仟元為單位)

十三、附註揭露事項

1. 重大交易事項相關資訊：

- (1) 資金貸與他人：詳附表一。
- (2) 為他人背書保證：詳附表二。
- (3) 期末持有有價證券情形：詳附表三。
- (4) 累積買進或賣出同一有價證券之金額達新台幣三億元或實收資本額百分之二十以上：無。
- (5) 取得不動產之金額達新台幣三億元或實收資本額百分之二十以上：無。
- (6) 處分不動產之金額達新台幣三億元或實收資本額百分之二十以上：無。
- (7) 與關係人進、銷貨交易金額達新台幣一億元或實收資本額百分之二十以上：詳附表四。
- (8) 應收關係人款項達新台幣一億元或實收資本額百分之二十以上：詳附表五。
- (9) 從事衍生性商品交易：詳附註六.2。

2. 轉投資事業相關資訊：

- (1) 對被投資公司直接或間接具有重大影響力或控制者：詳附表六。
- (2) 對被投資公司直接或間接具有控制力者，須再揭露被投資公司從事前款第一日至第九日交易之相關資訊，詳附表七及八。

3. 大陸投資資訊：

- (1) 大陸被投資公司名稱、主要營業項目、實收資本額、投資方式、資金匯出入情形、持股比例、本期損益及認列之投資收益、期末投資帳面價值、已匯回投資收益及赴大陸地區投資限額：詳附表九。
- (2) 與大陸被投資公司直接或間接經由第三地區所發生之重大交易事項，暨其價格、付款條件、未實現損益及其他有助於瞭解大陸投資對財務報告影響之有關資料：詳附表一、二、四、五、七及九。

4. 主要股東資訊：詳附表十。

十四、營運部門資訊

本公司依證券發行人財務報告編製準則第 22 條之規定得免編制，並已於合併財務報告揭露營運部門資訊。

富強鑫精密工業股份有限公司個體財務報表附註(續)  
(金額除另予註明外，均以新台幣千元為單位)

附表一  
資金貸與他人：

編號 (註一)	貸出資金 之公司	貸與對象	往來 項目	是否 為關 係人	本期最高 金額 (註七)	期末餘額 (註八)	實際動 支金額	利率 區間	資金貸 與性質 (註二)	業務往 來金額 (註三)	有短期融通 資金必要之 原因 (註四)	提列備 抵損失 金額	擔保品		對個別對象 資金貸與 限額(註五)	資金貸與總 限額 (註六)
													名稱	價值		
0	本公司	英屬維京群島FU CHUN SHIN CO., LTD.	其他應 收款	是	\$155,000	\$150,000	\$44,507	0%- 7.0%	2	-	營運週轉	-	-	-	\$443,489	\$886,977
0	本公司	東莞富強鑫塑膠機械製 造有限公司	其他應 收款	是	50,000	50,000	-	0%- 7.0%	2	-	營運週轉	-	-	-	443,489	886,977
0	本公司	FCS MANUFACTURING (INDIA) PRIVATE. LIMITED.	其他應 收款	是	80,000	80,000	31,552	0%- 7.0%	2	-	營運週轉	-	-	-	443,489	886,977
0	本公司	FCS MACHINERY (THAILAND)CO., LTD.	其他應 收款	是	30,000	30,000	9,019	0%- 7.0%	2	-	營運週轉	-	-	-	443,489	886,977
0	本公司	FCS PLASTIC MACHINERY (THAILAND)CO.,LTD.	其他應 收款	是	10,000	10,000	-	0%- 7.0%	2	-	營運週轉	-	-	-	443,489	886,977
0	本公司	PT. SHIN PREFORM PLASTIC	其他應 收款	是	10,000	5,000	-	0%- 7.0%	2	-	營運週轉	-	-	-	443,489	886,977
0	本公司	PT. FUCHUNSHIN TECHNOLOGY INDONESIA	其他應 收款	是	10,000	10,000	-	0%- 7.0%	2	-	營運週轉	-	-	-	443,489	886,977
0	本公司	富強鑫(寧波)精密科技 股份有限公司	其他應 收款	是	30,000	30,000	-	0%- 7.0%	2	-	營運週轉	-	-	-	443,489	886,977
0	本公司	富強鑫(寧波)機器製造 有限公司	其他應 收款	是	50,000	50,000	-	0%- 7.0%	2	-	營運週轉	-	-	-	443,489	886,977
0	本公司	興富台科技有限公司	其他應 收款	是	10,000	10,000	-	0%- 7.0%	2	-	營運週轉	-	-	-	443,489	886,977

富強鑫精密工業股份有限公司個體財務報表附註(續)  
(金額除另予註明外，均以新台幣千元為單位)

附表一(續)

編號 (註一)	貸出資金 之公司	貸與對象	往來 項目	是否 為關 係人	本期最高 金額 (註七)	期末餘額 (註八)	實際動 支金額	利率 區間	資金 貸與 性質 (註二)	業務往來 金額 (註三)	有短期融 通資金必 要之原因 (註四)	提列 備抵 損失 金額	擔保品		對個別對象 資金貸與 限額(註五)	資金貸與總 限額 (註六)
													名稱	價值		
0	本公司	FCS RG PLASTIC PTE.LTD.	其他 應收 款	是	\$100,000	\$100,000	\$75,761	0%- 7.0%	2	-	營運週轉	-	-	-	\$443,489	\$886,977
1	英屬維京群 島FU CHUN SHIN CO., LTD.	本公司	其他 應收 款	是	260,000	245,000	-	0%- 7.0%	2	-	營運週轉	-	-	-	510,736	1,021,473
1	英屬維京群 島FU CHUN SHIN CO., LTD.	FCS RG PLASTIC PTE.LTD.	其他 應收 款	是	100,000	100,000	60,850	0%- 7.0%	2	-	營運週轉	-	-	-	510,736	1,021,473
1	英屬維京群 島FU CHUN SHIN CO., LTD.	FCS MACHINERY (THAILAND) CO.,LTD	其他 應收 款	是	40,000	40,000	23,837	0%- 7.0%	2	-	營運週轉	-	-	-	510,736	1,021,473
1	英屬維京群 島FU CHUN SHIN CO., LTD.	FU CHUN SHIN (VIETNAM) COMPANY LIMITED	其他 應收 款	是	5,000	5,000	2,417	0%- 7.0%	2	-	營運週轉	-	-	-	510,736	1,021,473
1	英屬維京群 島FU CHUN SHIN CO., LTD.	FCS PLASTIC MACHINERY(THAI LAND)CO.,LTD.	其他 應收 款	是	10,000	10,000	2,317	0%- 7.0%	2	-	營運週轉	-	-	-	510,736	1,021,473
1	東莞富強鑫 塑膠機械製 造有限公司	FCS MANUFACTURING (INDIA) PRIVATE LIMITED	其他 應收 款	是	66,675 (RMB15,000 千元)	64,905 (RMB15,000 千元)	-	0%- 7.0%	2	-	營運週轉	-	-	-	98,990 (RMB22,877 千元)	197,980 (RMB45,755 千元)
1	東莞富強鑫 塑膠機械製 造有限公司	PT. FUCHUNSHIN TECHNOLOGY INDONESIA	其他 應收 款	是	22,225 (RMB5,000 千元)	12,981 (RMB3,000 千元)	-	0%- 7.0%	2	-	營運週轉	-	-	-	98,990 (RMB22,877 千元)	197,980 (RMB45,755 千元)

富強鑫精密工業股份有限公司個體財務報表附註(續)  
(金額除另予註明外，均以新台幣千元為單位)

編號 (註一)	貸出資金 之公司	貸與對象	往來 項目	是否 為關 係人	本期最高 金額 (註七)	期末餘額 (註八)	實際動 支金額	利率 區間	資金 貸與 性質 (註二)	業務往來 金額 (註三)	有短期融 通資金必 要之原因 (註四)	提列 備抵 損失 金額	擔保品		對個別對象 資金貸與 限額(註五)	資金貸與總 限額 (註六)
													名稱	價值		
1	富強鑫(寧波) 機器製造有 限公司	富強鑫(寧波)精密科 技股份有限公司	其他 應收 款	是	\$262,680 (RMB60,000 千元)	\$259,620 (RMB60,000 千元)	\$172,658 (RMB39,902 千元)	0%- 7.0%	2	-	營運週轉	-	-	-	\$320,215 (RMB74,004 千元)	\$640,430 (RMB148,008 千元)
1	FCS RG PLASTIC PTE.LTD.	PT. FCS RGP PLASTIC	其他 應收 款	是	129,569 (USD4,215 千元)	110,630 (USD3,603 千元)	103,737 (USD3,379 千元)	0%- 7.0%	1	110,630 (USD3,603 千元)	業務往來	-	-	-	(註九)	(註九)

註一：本公司及子公司資金融通資訊應分別列兩表並於編號欄註明，編號之填寫方法如下：

(1)本公司填0。

(2)子公司填1。

註二：資金貸與說明如下：

(1)有業務往來者填1。

(2)有短期融通資金之必要者填2。

註三：資金貸與性質屬1者，應填寫業務往來金額。

註四：資金貸與性質屬2者，應具體說明必要貸與資金之原因及貸與對象之資金用途，例如償還借款、購置設備、營業週轉...等。

註五：對個別對象資金融通之限額以不超過本公司最近一期淨值20%為限。

註六：資金貸與最高限額以不超過本公司最近一期淨值40%為限。

註七：係依當年度資金貸與他人之最高餘額，按其當時匯率換算列示。

註八：112.12.31美金兌換新台幣匯率為30.705及人民幣兌換新台幣匯率為4.327。

註九：該筆業務往來資金貸與之期末餘額及實際動支金額超限，本集團業已於民國一一年三月十五日擬定改善計畫報告董事會，後續各季持續追蹤逾期改善計畫執行情形。

富強鑫精密工業股份有限公司個體財務報表附註(續)  
(金額除另予註明外，均以新台幣元為單位)

附表二  
為他人背書保證：

編號 (註一)	背書保證者 公司名稱	被背書保證對象		對單一企業 背書保證限額 (註二)	本期最高 背書 保證餘額 (千元)	期末背書 保證餘額 (註四)	實際動支金 額 (註四)	以財產擔保 之背書保證 金額	累計背書保證 金額佔最近期 財務報表淨值 之比率	背書保證 最高限額 (註三)	屬母公 司對子 公司背 書保證	屬子公 司對母 公司背 書保證	屬對 大陸 地區 背書 保證
		公司名稱	關係										
0	本公司	東莞富強鑫塑 膠機械製造有 限公司	直接持有普 通股權超 過50%之 子 公司	\$665,233	\$288,925 (RMB65,000 千元)	\$281,255 (RMB65,000 千元)	\$82,274 (RMB19,014 千元)	無	12.68%	\$1,108,722	Y	N	Y
0	本公司	FCS MANUFACT URING (INDIA) PRIVATE LIMITED	直接持有普 通股權超 過50%之 子 公司	665,233	80,410 (USD2,000 千元及 INR40,000 千元)	76,166 (USD2,000 千元及 INR40,000 千元)	-	無	3.43%	1,108,722	Y	N	N
0	本公司	英屬維京群島 FU CHUN SHIN CO., LTD.	直接持有普 通股權超 過50%之 子 公司	665,233	291,825 (USD9,000 千元)	245,640 (USD8,000 千元)	55,269 (USD1,800 千元)	無	11.08%	1,108,722	Y	N	N
0	本公司	FCS RG PLASTIC PTE.LTD.	直接持有普 通股權超 過50%之 子 公司	665,233	194,550 (USD6,000 千元)	184,230 (USD6,000 千元)	147,384 (USD4,800 千元)	41,600	8.31%	1,108,722	Y	N	N
1	富強鑫(寧波) 機器製造有限 公司	富強鑫(寧波) 精密科技股份 有限公司	聯屬公司	320,215 (RMB74,004 千元)	186,023 (RMB41,850 千元)	181,085 (RMB41,850 千元)	112,502 (RMB26,000 千元)	無	11.31%	640,430 (RMB148,008 千元)	N	N	Y
1	富強鑫(寧波) 機器製造有限 公司	A1~ZZZ 等客 戶	業務往來	320,215 (RMB74,004 千元)	118,210 (RMB27,319 千元)	64,905 (RMB15,000 千元)	44,568 (RMB10,300 千元)	8,324 (RMB1,924 千元)	4.05%	640,430 (RMB148,008 千元)	N	N	Y

註一：本公司及子公司資金融通資訊應分別列兩表並於編號欄註明，編號之填寫方法如下：

(1)本公司填0。

(2)子公司填1。

註二：本公司對海外單一聯屬公司背書保證之限額以不超過本公司最近一期淨值30%為限；子公司對單一企業背書保證之限額以不超過子公司最近一期淨值20%為限。

註三：本公司對海外背書保證之總額度不得超過本公司當期淨值50%為限；子公司對外背書保證之總額度不得超過子公司當期淨值40%為限。

註四：112.12.31美金兌換新台幣匯率為30.705，人民幣兌換新台幣匯率為4.327及印度盧比兌換新台幣匯率為0.369。

富強鑫精密工業股份有限公司個體財務報表附註(續)  
(金額除另予註明外，均以新台幣仟元為單位)

附表三  
期末持有有價證券情形(不包含投資子公司)：

持有之公司	有價證券種類及名稱 (註一)	與有價證券發行人之關係	帳列科目	期			備註	
				股數 (仟股/單位)	帳面金額	持股比例		公允價值
本公司	普通股－晶采光電科技(股)有限公司	無	透過損益按公允價值衡量之金融資產－流動	40	\$1,542	-	\$1,542	無擔保或質押
本公司	普通股－廣積科技(股)有限公司	無	透過損益按公允價值衡量之金融資產－流動	8	646	-	646	無擔保或質押
本公司	普通股－美時化學製藥(股)有限公司	無	透過損益按公允價值衡量之金融資產－流動	7	1,904	-	1,904	無擔保或質押
本公司	基金－安聯美國短期高收益債券基金	無	透過損益按公允價值衡量之金融資產－流動	633	5,460	-	5,460	無擔保或質押
			合計		\$9,552		\$9,552	
本公司	特別股－勝凱傳產旗艦壹號創業投資(股)公司	無	透過損益按公允價值衡量之金融資產－非流動	5,000	56,041	-	56,041	無擔保或質押
			合計		\$56,041		\$56,041	

註一：本表所稱有價證券，係指屬國際財務報導準則第9號「金融工具」範圍內之股票、債券、受益憑證及上述項目所衍生之有價證券。

富強鑫精密工業股份有限公司個體財務報表附註(續)  
(金額除另予註明外，均以新台幣千元為單位)

附表四

與關係人進、銷貨交易金額達新台幣一億元或實收資本額百分之二十以上：

進(銷)貨之公司	交易對象	關係	交易情形			交易條件與一般交易不同之情形及原因		應收(付)票據、帳款		備註
			進(銷)貨	金額	佔總進(銷)貨之比率	授信期間	單價	授信期間	餘額	
東莞富強鑫塑膠機械製造有限公司	本公司	母公司	銷貨	\$122,224 (RMB27,820 千元)	12.05%	與一般銷售客戶相當	與一般銷售客戶相當	應收帳款 \$24,613 (RMB5,688 千元)	6.06%	(註一)
富強鑫(寧波)機器製造有限公司	東莞富強鑫塑膠機械製造有限公司	聯屬公司	銷貨	160,303 (RMB36,487 千元)	9.03%	與一般銷售客戶相當	與一般銷售客戶相當	應收帳款 18,063 (RMB4,175 千元)	2.34%	(註一)

註一：112.12.31 人民幣兌換新台幣匯率為 4.327；112.1.1~112.12.31 人民幣兌換新台幣平均匯率為 4.393。

富強鑫精密工業股份有限公司個體財務報表附註(續)  
(金額除另予註明外，均以新台幣千元為單位)

附表五

應收關係人款項達新台幣一億元或實收資本額百分之二十以上：

帳列應收款項 之公司	交易對象	關係	應收關係人 款項餘額 (註三)	週轉率	逾期應收關係人款項		應收關係人款 項期後收回金 額	提列備抵 呆帳金額	備註
					金額	處理方式			
FCS RG PLASTIC PTE.LTD	PT. FCS RGP PLASTIC	聯屬公司	\$103,737 (USD3,379 千元)	(註一)	\$-	\$-	\$3,347 (USD109 千元)	-	
富強鑫(寧波) 機器製造有限 公司	富強鑫(寧波)精密 科技股份有限公司	聯屬公司	172,658 (RMB39,902 千元)	(註一)	-	-	23,799 (RMB5,500 千元)	-	

註一：係資金貸與款項。

註二：112.12.31 美金兌換新台幣匯率為 30.705 及人民幣兌換新台幣匯率為 4.327。

富強鑫精密工業股份有限公司個體財務報表附註(續)  
(金額除另予註明外，均以新台幣千元為單位)

附表六  
對被投資公司直接或間接具有重大影響力或控制力者：

投資公司 名稱	被投資公司名稱	所在地區	主要營業項目	原始投資金額		股數 (仟股)	期末持有		被投資公司 本期(損)益	本期認列之 投資(損)益	備註
				本期末	去年年底		比率	帳面金額			
本公司	英屬維京群島FU CHUN SHIN CO., LTD.	英屬維京群島	主要經營有價證券買賣及進出口貿易業務等	\$543,565	\$543,565	17,985	100.00%	\$2,549,238	\$149,754	\$154,671	(註一)
	興富台科技有限公司	台灣	非鐵金屬基本工業	30,031	30,031	-	85.71%	11,751	(8,846)	(7,702)	(註一)
	PT. FUCHUNSHIN TECHNOLOGY INDONESIA	印尼	銷售塑膠射出成型機、周邊產品、模具及零配件	17,852	17,852	-	92.00%	10,588	(688)	(632)	(註一)
	FCS MACHINERY (THAILAND) CO., LTD.	泰國	生產PET瓶胚、射出機銷售及維修服務	23,250	23,250	-	100.00%	(3,704)	(9,119)	(9,119)	(註一)
	PT. SHIN PREFORM PLASTIC	印尼	生產PET瓶胚	44,733	44,733	-	99.00%	30,680	(1,852)	(1,834)	(註一)
	FCS RG PLASTIC PTE.LTD.	新加坡	主要經營進出口貿易業務	152,590	152,590	-	65.00%	(89,849)	(21,672)	(14,088)	(註一) (註四)
	FCS MACHINERY (INDIA) PRIVATE LIMITED	印度	銷售及生產塑膠成型機及塑膠模具	38,930	38,930	-	99.99%	20,699	(1,271)	(1,271)	(註一)
	FCS PLASTIC MACHINERY (THAILAND) CO., LTD.	泰國	機台、零件買賣及售後服務等	4,488	3,377	-	100.00%	(16)	(2,846)	(2,846)	(註一)

富強鑫精密工業股份有限公司個體財務報表附註(續)  
(金額除另予註明外，均以新台幣千元為單位)

附表六(續)

投資公司名稱	被投資公司名稱	所在地區	主要營業項目	原始投資金額		股數 (仟股)	期末持有		被投資公司 本期(損)益	本期認列之 投資(損)益	備註
				本期末	去年年底		比率	帳面金額			
本公司	FCS MANUFACTURING (INDIA) PRIVATE LIMITED	印度	銷售及生產塑膠射出 機	\$115,594	\$115,594	-	99.99%	\$49,602	\$(17,762)	(註一)	
	FKT PLASTIC MACHINERY COMPANY LIMITED	緬甸	銷售塑膠射出機	461	461	-	33.33%	-	-	(註三)	
	FU CHUN SHIN (VIETNAM) COMPANY LIMITED	越南	機台、零件買賣及售 後服務等	9,093	2,347	-	100.00%	3,299	(5,059)	(註一)	
英屬維京群島 FU CHUN SHIN CO., LTD.	富強奈米科技股份有限公司	台灣	機器設備製造	4,500	4,500	-	45.00%	-	(4,608)	(2,036)	
	FCS RG PLASTIC PTE.LTD	新加坡	主要經營有價證券買 賣及進出口貿易業務 等	-	-	-	0.72%	(974)	(21,672)	(156) (註四)	
	PT.FCS RGP PLASTIC	印尼	主要經營為塑膠產品 製造業	235,097 (SGD)10,480 仟元)	235,097 (SGD)10,480 仟元)	-	100.00%	(3,945) (SGD)(169) 仟元)	(2,279) (SGD)(98)仟 元)	(2,279) (註二)	
興富台科技有限 公司	榮榮科技股份有限公司	台灣	生產及銷售螺絲	11,250	11,250	1,125	30.00%	7,349	(12,237)	(3,671) (註五)	

註一：係包含聯屬公司間逆流交易未實現損益。

註二：112.12.31 新加坡元兌換新台幣匯率為 23.290；112.1.1~112.12.31 新加坡元兌換新台幣平均匯率為 23.212。

註三：業已於一一〇年第二季提列 100%減損損失。

註四：本公司於民國一一年八月十一日之董事會決議通過轉讓 FCS RG PLASTIC PTE.LTD. 56 仟股予子公司英屬維京群島 FU CHUN SHIN CO., LTD.，持股比例變更為 65.00%。本集團共持有 65.72%之股權。

註五：子公司興富台科技有限公司於民國一一年十一月十日經董事會決議通過投資榮榮科技股份有限公司，於民國一一年十月設立完成，投資金額 11,250 仟元，取得持股比例 30.00%。

富強鑫精密工業股份有限公司個體財務報表附註(續)  
(金額除另予註明外，均以新台幣千元為單位)

附表七

對被投資公司直接或間接具有控制力者，須再揭露被投資公司之相關資訊：  
被投資公司期末持有有價證券情形：

持有之公司	有價證券種類及名稱	與有價證券發行人之關係	帳列科目	期		備註
				帳面金額	公允價值	
富強鑫(寧波)機器製造有限公司	招商銀行－FNB00961 結構性存款	無	透過損益按公允價值衡量之金融資產－流動	\$130,125 仟元 (RMB30,072 仟元)	\$130,125 仟元 (RMB30,072 仟元)	(註一) (註二)
	中國銀行－CSDVY202341691 結構性存款	無	透過損益按公允價值衡量之金融資產－流動	63,666 仟元 (RMB14,714 仟元)	63,666 仟元 (RMB14,714 仟元)	(註一) (註二)
英屬維京群島 FU CHUN SHIN CO.,LTD.	中國銀行－CSDVY202341692 結構性存款	無	透過損益按公允價值衡量之金融資產－流動	66,406 仟元 (RMB15,347 仟元)	66,406 仟元 (RMB15,347 仟元)	(註一) (註二)
	華模智能裝備(嘉興)有限公司	無	合計	260,197 仟元	260,197 仟元	
富強鑫(寧波)機器製造有限公司	華模智能裝備(嘉興)有限公司	無	透過其他綜合損益按公允價值衡量之金融資產－非流動	\$42,248 仟元	\$42,248 仟元	(註一)
	華模智能裝備(嘉興)有限公司	無	透過其他綜合損益按公允價值衡量之金融資產－非流動	\$15,144 仟元 (RMB 3,500 仟元)	\$15,144 仟元 (RMB 3,500 仟元)	(註一) (註二)
			合計	57,392 仟元	57,392 仟元	

註一：本表所稱有價證券，係指屬國際財務報導準則第 9 號「金融工具」範圍內之股票、債券、受受益憑證及上述項目所衍生之有價證券。  
註二：112.12.31 人民幣兌換新台幣匯率為 4.327。

富強鑫精密工業股份有限公司個體財務報表附註(續)  
(金額除另予註明外，均以新台幣千元為單位)

附表八

對被投資公司直接或間接具有控制力者，須再揭露被投資公司之相關資訊：  
累積買進或賣出同一有價證券之金額達新臺幣三億元或實收資本額百分之二十以上：

買、賣 之公司	有價證券種 類及名稱 (註一)	帳列科目	期初		買入				賣出				期末	
			股數	金額	股數	金額	股數(註二)	帳面成本	處分損益	股數	金額	註		
													股數	金額
富強鑫 (寧波)機 器製造 有限公 司	招商銀行一 結構性存款 等有價證券	透過損益 按公允價 值衡量之 金融資產 —流動	-	\$88,224 (RMB 20,014 千元)	-	\$605,780 (RMB140,000 千元)	\$565,126 (RMB130,605 千元)	\$562,510 (RMB130,000 千元)	\$2,616 (RMB605 千元)	-	\$130,125 (RMB30,072 千元)	(註三)		
富強鑫 (寧波)機 器製造 有限公 司	中國銀行一 掛鉤型結構 性存款等有 價證券	透過損益 按公允價 值衡量之 金融資產 —流動	-	\$132,422 (RMB 30,041 千元)	-	\$553,856 (RMB128,000 千元)	\$555,264 (RMB128,326 千元)	\$553,856 (RMB128,000 千元)	\$1,408 (RMB326 千元)	-	\$130,072 (RMB30,061 千元)	(註三) (註四)		

註一：本表所稱有價證券，係指股票、債券、受益憑證及上述項目所衍生之有價證券。  
註二：包含6%增值稅。

註三：期初及期末金額係包含金融資產評價調整等。

註四：112.12.31 人民幣兌換新台幣匯率為 4.327。

富強鑫精密工業股份有限公司個體財務報表附註(續)  
(金額除另予註明外，均以新台幣千元為單位)

附表九  
大陸投資資訊之揭露：

大陸被投資公司名稱	主要營業項目	實收資本額	投資方式 (註一)	本期末自台灣匯出累積投資金額 (註四)	本期末自台灣匯出累積投資金額 (註四)	被投資公司本期損益	本公司直接或間接投資之持股比例	本期認列投資損益	期末投資帳面價值	截至本期末已匯回實收收益
東莞富強鑫機械製造有限公司	生產及銷售塑膠成型機及各種塑膠製品	\$196,450 (HKD50,000千元)	1	\$196,450 (HKD50,000千元)	\$196,450 (HKD50,000千元)	\$44,594	100%	\$44,594	\$494,950	\$204,528
富強鑫(寧波)機器製造有限公司	生產及銷售塑膠成型機及塑膠模具	214,935 (USD7,000千元)	1	194,516 (USD6,335千元)	194,516 (USD6,335千元)	125,612	90.5%	113,679	1,449,033	359,535
金胚王(天津)包裝材料有限公司(註三)	生產及銷售塑膠成型機及各種塑膠製品	25,516 (USD831千元)	1	13,479 (USD439千元)	13,479 (USD439千元)	-	-	-	-	-
富強鑫(寧波)精密科技股份有限公司	生產及銷售塑膠成型機及塑膠模具	453,605 (USD14,773千元)	2	-	-	(4,749)	90.5%	(4,298)	532,210	-

本期末累計自台灣匯出赴大陸地區投資金額 (註四)	經濟部投審會核准投資金額 (註四)	依經濟部投審會規定赴大陸地區投資限額 (註二)
\$404,445 (HKD 50,000千元及USD 6,774千元)	\$452,378 (HKD 50,000千元、USD 6,954千元及RMB 9,800千元)	\$1,330,466

註一：投資方式區分為下列三種，標示種類別即可：

- (1) 透過第三地區公司再投資大陸
- (2) 以大陸公司自有資金再轉投資
- (3) 其他方式

註二：依民國九十七年八月二十二日「在大陸地區從事投資或技術合作許可辦法」及「在大陸地區從事投資或技術合作審查原則」修正案投資人對大陸投資累計金額依其他企業之上限比例為：淨值或合併淨值60%，其較高者。

註三：金胚王(天津)包裝材料有限公司因已逾二年未參與年檢其營業執照已遭自動撤銷。

註四：本欄新台幣係以112.12.31匯率換算列示，美金兌換新台幣匯率為30.705、人民幣兌換新台幣匯率為4.327及港幣兌換新台幣匯率為3.929。

註五：投資金額係以其他大陸公司盈餘分配金額直接轉投資。

富強鑫精密工業股份有限公司個體財務報表附註(續)  
(金額除另予註明外，均以新台幣仟元為單位)

附表十

主要股東資訊：

主要股東名稱	股份	持有股數(股)	持股比例
王伯璦		12,029,766	7.66%

註一：本表主要股東資訊係由集保公司以每季最後一個營業日，計算股東持有公司已完成無實體登錄交付(含庫藏股)之普通股及特別股合計達百分之五以上資料。至於公司財務報告所記載股本與公司實際已完成無實體登錄交付股數，可能因編製計算基礎不同或有差異。

註二：上開資料如屬股東將持股交付信託，係以受託人開立信託專戶之委託人個別分戶揭示。至於股東依據證券交易法令辦理持股超過百分之十之內部人股權申報，其持股包括本人持股加計其交付信託且對信託財產具有運用決定權股份等，有關內部人股權申報資料請參閱公開資訊觀測站。

富強鑫精密工業股份有限公司



董事長：王伯堦





富強鑫集團

**FCS Group**